

**Mathematisch-Naturwissenschaftliche  
Fakultät I**

Institut für Physik  
Physikalisches Grundpraktikum



**Physikalisches Grundpraktikum**

Mechanik und Thermodynamik 2012

# VORBEMERKUNG

Ein physikalisches Experiment besteht aus der Messung physikalischer Größen sowie der Auswertung und Bewertung erhaltener Messergebnisse. Jede Durchführung eines Experiments setzt anwendungsbereite praktische Grundkenntnisse und Fähigkeiten wie

- Planung und Konzeption von Versuchen,
- sachgerechter Umgang mit Messgeräten,
- geschulte Beobachtungsgabe,
- experimentelles Geschick,
- gewissenhafte Protokollführung und
- kritische Ergebnisbeurteilung bzw. -diskussion

voraus, die aber nur in der experimentellen Praxis erlernt und geübt werden können.

Als Lehrende haben wir in den letzten Jahren zunehmend die Erfahrung gemacht, dass diese im Studienverlauf benötigten Fähigkeiten in der vorhergehenden schulischen naturwissenschaftlichen Ausbildung kaum ausreichend oder oft auch gar nicht entwickelt worden sind. Gerade für Studienanfänger, die physikalische Praktika im Rahmen der (klassischen) Experimentalphysik absolvieren müssen, ergeben sich daraus sehr große Schwierigkeiten, deren Überwindung nur durch einen relativ hohen (vor allem zeitlichen) Arbeitsaufwand möglich ist. Mit der erfolgten Umstellung auf den konsekutiven Bachelor-Master-Studiengang sind diese Probleme noch weiter verschärft worden.

Das hier vorliegende Skript enthält Versuchsbeschreibungen fast ausschließlich zu den Themengebieten von Mechanik und Thermodynamik. Neben physikalischen Inhalten stehen Mess- und Auswertemethoden sowie die Diskussion der auftretenden Messunsicherheiten und deren Auswirkung auf Versuchsergebnisse, die aus direkt gemessenen Größen berechnet werden, im Vordergrund.

Die kritische Einschätzung und Bewertung experimenteller Ergebnisse ist ein wesentlicher Teil jeder Versuchsauswertung: Ein erzielt Ergebnis ist wissenschaftlich wert- und sinnlos ohne die Angabe der Messunsicherheit! Meist wird sie durch eine Abschätzung der zufälligen und systematischen Abweichungen quantifiziert. Eine statistische Behandlung lohnt sich in den Fällen, wo genügend viele Einzelmessungen vorliegen und die Größenordnung ihrer Streuung mindestens die Größenordnung der abgeschätzten systematischen Messabweichungen erreicht. Eine ausführliche Darstellung zur Fehlerstatistik bzw. -analyse und zur Berechnung von Messunsicherheiten ist im Praktikumsskript „Einführung in die Messung, Auswertung und Darstellung experimenteller Ergebnisse in der Physik“ enthalten.

Im Praktikum wollen wir schrittweise die Fähigkeit zur (selbst)kritischen Ergebniseinschätzung physikalischer Experimente (weiter)entwickeln. Mit Blick auf die nachfolgenden experimentellen Praktika sollen ebenso schritt- und elementweise die Arbeitstechniken und Methoden einer wissenschaftlich anspruchsvollen Versuchsdokumentation bzw. –protokollierung erlernt werden.

Hier werden die physikalischen Grundlagen der Versuche nur soweit beschrieben, wie es zum Verständnis der Aufgabenstellung unbedingt nötig ist. Erfahrungsgemäß sind die bisher erworbenen physikalischen und mathematischen Kenntnisse meist nicht ausreichend für die Bearbeitung der Aufgaben. Zur angemessenen Vorbereitung ist daher ein intensives Selbststudium für jeden Versuch notwendig. Dafür sind die einschlägigen Lehrbücher eine wertvolle Hilfe. Als Orientierung können die allen Versuchsanleitungen vorangestellten Grundbegriffe bzw. Schlagwörter dienen.

## VORBEMERKUNG

Aus der großen Fülle der vorhandenen Literatur zur Experimentalphysik und zum Praktikum können z.B. empfohlen werden:

W. Demtröder, *Experimentalphysik*, Springer-Verlag, Berlin u. a. (4 Bände)

C. Gerthsen, H. Kneser und H. Vogel, *Physik*, Springer-Verlag, Berlin u. a.

E. Grimsehl, *Lehrbuch der Physik*, BSG B.G. Teubner Verlagsgesellschaft, Leipzig (4 Bände)

L. Bergmann und C. Schaefer, *Lehrbuch der Experimentalphysik*, Walter de Gruyter, Berlin und New York (4 Bände)

W. Ilberg, *Physikalisches Praktikum*, B.G. Teubner, Stuttgart

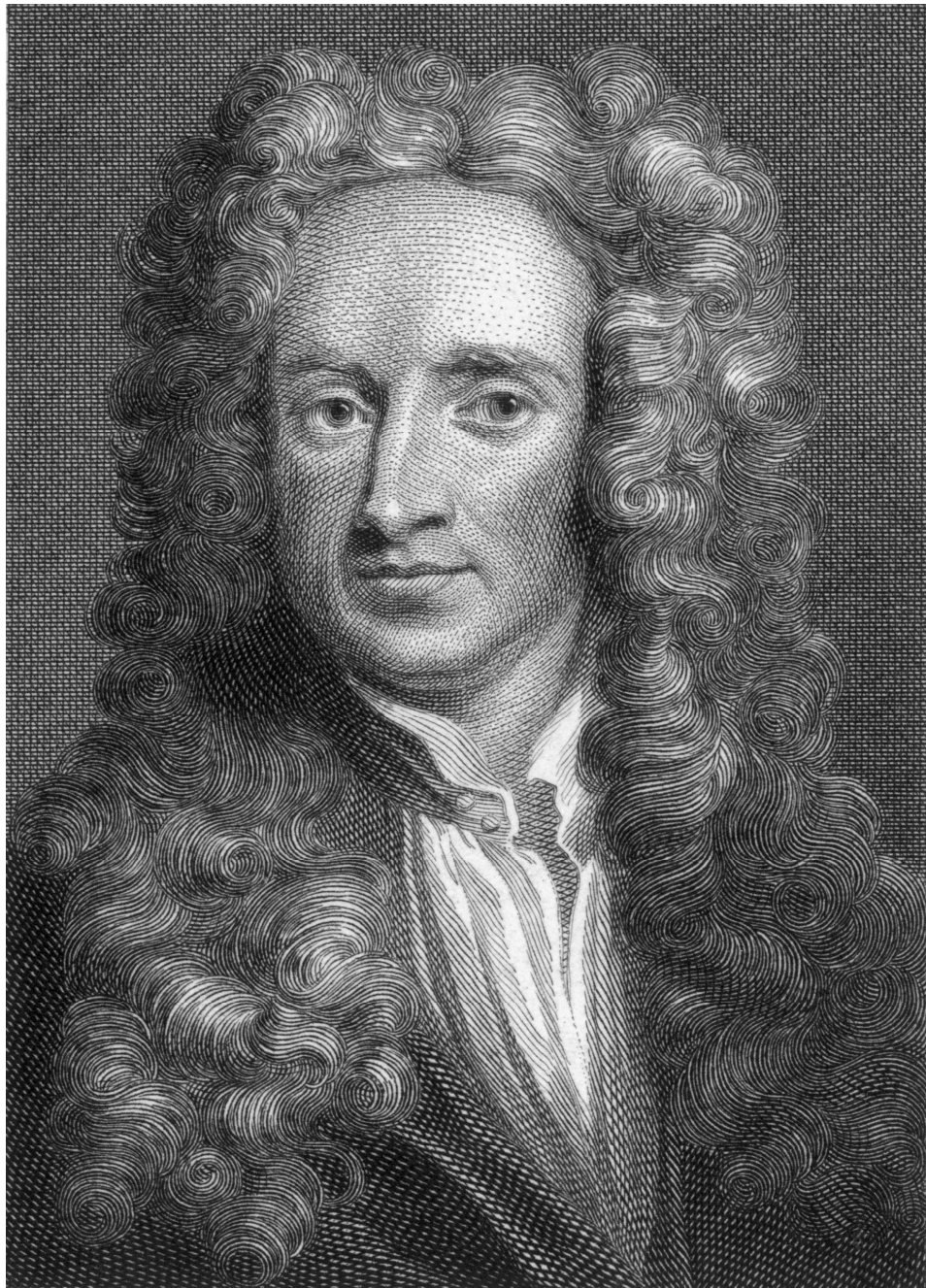
W. Walcher, *Praktikum der Physik*, B.G. Teubner, Stuttgart

In dieses Skript sind wichtige praktische Erfahrungen und Arbeitsergebnisse früherer Jahre im Praktikum eingeflossen. Daran waren viele Kollegen sehr aktiv beteiligt, ebenso zahlreiche Studierende mit konstruktiven Hinweisen und Kritiken. Ihnen allen sei an dieser Stelle nochmals sehr herzlich für die Mitarbeit gedankt.

Verbesserungsvorschläge, Hinweise und Kritiken zu diesem Ihnen vorliegenden Skript sind uns stets sehr willkommen.

Berlin, im März 2012

Uwe Müller



*Is. Newton*

Isaac Newton (1643-1727)

Aus einem Brief an Robert Hooke im Februar 1676:

If I have been able to see further it is by standing on the shoulders of giants.

(Wenn ich weiter als andere gesehen habe, dann nur deshalb, weil ich auf der Schulter von Giganten stand.)

# INHALTSVERZEICHNIS

<i>Kurzbezeichnung*</i>	<i>Versuch</i>	<i>Seite</i>
F1	Fehlerverteilung	1
F2	Volumenmessung	4
F5	Dichte fester Körper	7
F7	Statistik und Radioaktivität	10
A1	Photoeffekt	22
A2	Franck-Hertz-Versuch	31
M2	Trägheitsmomente	37
M3	Elastizität und Torsion	41
M5	Oberflächenspannung	45
M6	Innere Reibung in Flüssigkeiten	48
M9	Reversionspendel	51
M10	Gyroskop	55
M12	Saitenschwingung	61
M13	Ultraschall	69
T1	Wärmekapazität eines Kalorimeters	74
T4	Zustandsgleichung idealer Gase	78
T6	Thermoelement und Newtonsches Abkühlungsgesetz	83
T7	Spezifische Wärmekapazität idealer Gase	88

---

\* Die Kurzbezeichnungen der Versuche sind historisch entstanden. Einige Versuche sind hier nicht enthalten.

# F1 FEHLERVERTEILUNG

## PHYSIKALISCHE GRUNDLAGEN

**Wichtige Grundbegriffe:** Systematische und zufällige Messabweichungen, Messunsicherheiten, Standardabweichung, Vertrauensbereich, absolute und relative Häufigkeit, Gaußsche Normalverteilung, Summenhäufigkeit, Wahrscheinlichkeitsnetz, Stichprobe, Grundgesamtheit

Alle Messungen physikalischer Größen sind unvermeidlich mit Messabweichungen bzw. -unsicherheiten behaftet. Sind systematische Abweichungen ausgeschlossen, dann streuen die Messwerte  $x_i$  ( $i = 1 \dots n$ ) aufgrund zufälliger Abweichungen symmetrisch um den Mittel- bzw. Erwartungswert  $\bar{x}$ . Berechnet man die scheinbaren Abweichungen

$$v_i = x_i - \bar{x} \quad (1)$$

einer Messreihe und stellt die absolute bzw. die relative Häufigkeit, also  $k(v_i)$  bzw.

$h(v_i) = k(v_i)/n$ , grafisch als Funktion der Abweichungen  $v_i$  dar, dann erhält man eine treppenförmige Verteilungskurve (s. Abb. 1). Dazu werden die Abweichungen  $v_i$  in gleichgroßen Intervallen  $\Delta v$  (Klasseneinteilung) zusammengefasst. Im Grenzfall mit  $n \rightarrow \infty$  und Intervallbreite  $\Delta v \rightarrow 0$  genügen die Abweichungen  $v$  meist einer Normalverteilung (Gauß-Verteilung)

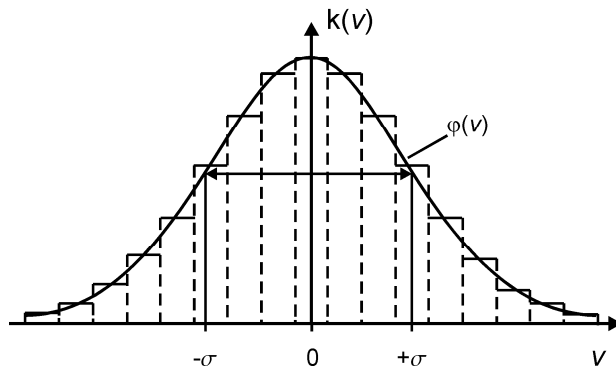


Abb. 1 Histogramm einer Normalverteilung

$$\varphi(v) = \frac{1}{\sqrt{2\pi}\sigma} \exp\left(-\frac{v^2}{2\sigma^2}\right). \quad (2)$$

Diese Verteilung (ausgezogene Kurve in Abb. 1) zeigt folgende Eigenschaften:

1. Die Normalverteilung hat für  $v = 0$  ein Maximum, ist symmetrisch bezüglich dieses Maximums und strebt mit wachsendem  $v$  asymptotisch gegen Null.
2. Die Normalverteilung hat Wendepunkte bei  $v = \pm \sigma$  ( $\sigma$  ist die Standardabweichung).
3. Der Parameter  $\sigma$  bestimmt die Breite der Normalverteilung: Bei kleinem  $\sigma$  entsteht eine „schlanke“ Kurve mit geringer Streuung der Messergebnisse (sow. wie große „Genauigkeit“ der Messmethode). Ein großes  $\sigma$  bedeutet entsprechend das Gegenteil.

Die Überprüfung, ob eine Messreihe (Stichprobe) einer Normalverteilung genügt, ist mit Hilfe bestimmter statistischer Verfahren möglich, von denen einige in diesem Versuch angewandt werden. Die statistische Analyse einer Messreihe setzt aber eine „hinreichend“ große Zahl von Messwerten voraus.

## VERSUCHSDURCHFÜHRUNG

Insgesamt sind in diesem Versuch 100 Schätzungen durch jeden Teilnehmer auszuführen:

Wenn der Versuch im Hörsaal mit allen Studierenden gemeinsam durchgeführt wird, so wird über einen Projektor (Beamer) eine Skale mit einer Marke (Zeiger) gezeigt. Die Lage dieser Marke schätzt jeder Student für sich auf 0,01 Skalenteile genau und notiert sich im Messprotokoll seinen Mess- bzw. Schätzwert  $x_i$ . Der wahre Wert  $x_{wi}$  wurde noch vor der Anzeige als Zufallszahl erzeugt und ist daher bekannt. Dieser Wert wird unmittelbar nach erfolgter individueller Schätzung angesagt bzw. gezeigt und im Messprotokoll ebenfalls notiert.

Wird der Versuch dagegen im Praktikum durchgeführt, bekommt jede Versuchsgruppe eine Zentimeterskale mit beweglichem Schieber, der eine Marke trägt. Die Stellung der Marke zwischen den Teilstrichen der Zentimeterskale der Vorderseite wird auf 0,01 des Teilstrichabstandes geschätzt (Werte  $x_i$ ). Auf der Rückseite des Schiebers befindet sich eine Skale mit

# F1 FEHLERVERTEILUNG

Nonius, so dass die Stellung der Marke auf 0,01 cm genau abgelesen werden kann. Wegen der wesentlich größeren Ablesegenauigkeit auf der Rückseite im Vergleich zum Schätzwert kann ersterer als wahrer Wert  $x_{wi}$  angesehen werden. Der Versuch wird im Praktikum zu zweit durchgeführt. Ein Partner schätzt, der andere führt Protokoll und liest nach der Schätzung den wahren Wert auf der Rückseite der Skale ab. Danach werden die Rollen vertauscht. Jeder Student wertet nur seine eigenen Schätzwerte aus. Um systematische Abweichungen zu vermeiden, muss auf gute Beleuchtung der Skale geachtet und der Schätzabstand konstant (auf ca. 1 m) gehalten werden.

Diese Vorgehensweise erfordert eine hohe Konzentrationsfähigkeit und Disziplin!

## AUFGABEN

1. **Ermittlung der Stichprobe:** 100 Schätzwerte  $x_i$  der Stellung einer Marke und die zugehörigen Werte  $x_{wi}$  werden notiert. Für die Datentabelle empfiehlt sich hier folgendes Schema:

i	$x_i$	$x_{wi}$	$v_i$		
			+	0	-
1	(1,76)	(1,75)	(0,01)		

2. **Berechnung der scheinbaren Abweichungen:**  $v_i = x_i - x_{wi}$
3. **Vorzeichentest:** Man bestimme die Zahl  $n^+$  der positiven und die Zahl  $n^-$  der negativen Abweichungen  $v_i$ . Da die Abweichungen  $v_i$  bei Annahme einer Normalverteilung symmetrisch zum Wert  $v_i = 0$  liegen, sollten die Zahlen  $n^+$  und  $n^-$  annähernd gleich groß sein. Wenn  $n$  die Zahl aller Messwerte ist, muss für den positiven Ausgang des Vorzeichentests  $|n^+ - n^-| \leq \sqrt{n}$  erfüllt sein;  $\pm\sqrt{n}$  ist die zu erwartende statistische Schwankung beim Stichprobenumfang  $n$ .
4. Für die weitere Auswertung der Ergebnisse empfiehlt sich eine Tabelle, in der die scheinbaren Abweichungen ihrer Größe nach geordnet werden, nach folgendem Schema:

$v_j$	$v_j^2$	Strichliste	$k(v_j)$	$k(v_j) \cdot v_j^2$	$h(v_j)$	$H(v_j)$
(min. $v_j$ )						
:						
(max. $v_j$ )						1,000
Kontrollen:			100	$\sum v_i^2 = \sum k(v_j) \cdot v_j^2$	1,000	

In diese Tabelle werden die Messwerte von Aufgabe 1 übertragen, indem man sie der Reihe nach durchgeht und bei dem entsprechenden  $v_j$  in der Spalte „Strichliste“ durch einen Strich markiert. Die Zahl der Striche ergibt dann die **absolute Häufigkeit**  $k(v_j)$ .

5. Mit  $s = \pm\sqrt{\frac{1}{n} \sum v_i^2} = \pm\sqrt{\frac{1}{n} \sum k(v_j) \cdot v_j^2}$  wird aus den Abweichungen  $v_j$  die **empirische Standardabweichung** berechnet, die eine Näherung für die Standardabweichung  $\sigma$  der Normalverteilung nach Gleichung (2) darstellt. Im Nenner tritt hier  $n$  anstelle von  $n-1$  auf, weil bei diesem Versuch (ausnahmsweise) der wahre Wert der Messgröße bekannt ist.
6. Die ermittelten **relativen Häufigkeiten**  $h(v_j) = k(v_j)/n$  der Abweichungen  $v_j$  werden grafisch als Funktion von  $v_j$  dargestellt (Histogramm, Balkendiagramm). Durch das Histogramm versuche man eine **Normalverteilungskurve** zu legen.
7. Mit den relativen Häufigkeiten aus Aufgabe 6 berechne man die **Summenhäufigkeit**  $H(v_j) = \sum_{v_k \leq v_j} h(v_k)$  und stelle diese Summenhäufigkeit  $H(v_j)$  grafisch als Funktion von  $v_j$  in Form eines Histogramms (Balkendiagramm) dar.

# F1 FEHLERVERTEILUNG

8. **Test mit Wahrscheinlichkeitspapier:** Die Wertepaare der Summenhäufigkeitskurve (s. Aufgabe 7) übertrage man auf ein Wahrscheinlichkeitsnetz und lege durch die Punkte im mittleren Bereich eine ausgleichende Gerade.
9. Man entnehme der Darstellung auf dem Wahrscheinlichkeitsnetz (Aufgabe 8) bei  $H(v') = 0,16$  (bzw. 16%) und  $H(v'') = 0,84$  (bzw. 84%) die zugehörigen Werte  $v'$  und  $v''$  und vergleiche  $(v'' - v')/2$  mit dem Wert der empirischen Standardabweichung (Aufgabe 5).

## VERSUCHSHINWEISE

Für die Auswertung und das Verständnis des Versuches wird unbedingt die Lektüre der entsprechenden Abschnitte des Praktikumsskripts „Einführung in die Messung, Auswertung und Darstellung experimenteller Ergebnisse in der Physik“ empfohlen! Die Druckvorlage für ein Wahrscheinlichkeitsnetz ist auf der Webseite des Grundpraktikums (Downloads und Links, Spezialpapiere) zu finden.

## FRAGEN

1. Welche Eigenschaften haben zufällige im Gegensatz zu systematischen Messabweichungen?
2. Welche systematischen Messabweichungen könnten beim Versuch vorliegen?
3. Mit welchen Methoden (neben der hier verwendeten grafischen Darstellung im Wahrscheinlichkeitsnetz) könnte man untersuchen, ob für die Schätzwerte eine Gaußsche Normalverteilung vorliegt?
4. Warum sind für die ausgleichende Gerade in Aufgabe 8 vorwiegend die Punkte im mittleren Bereich zu berücksichtigen?
5. Welcher Unterschied besteht zwischen der Standardabweichung und dem Vertrauensbereich?



# F2 VOLUMENMESSUNG

## PHYSIKALISCHE GRUNDLAGEN

**Wichtige physikalische Grundbegriffe:** Masse, Gewichtskraft, Auftriebskraft

In diesem einfachen Versuch werden drei Methoden unterschiedlicher Genauigkeit zur Bestimmung des Volumens eines Probekörpers verwendet und miteinander verglichen hinsichtlich der jeweiligen Messunsicherheit.

**1. Methode (Überlaufgefäß):** Ein mit einem Überlauf versehener Glasbehälter wird bis zum Überlaufen mit Wasser gefüllt. Durch Eintauchen des Probekörpers, dessen Volumen  $V_1$  bestimmt werden soll, wird Wasser verdrängt, das in einen Messzylinder fließt.

**2. Methode (Geometrie des Körpers):** Der Probekörper ist ein Zylinder; sein Volumen kann aus dem Durchmesser  $d$  und der Höhe  $h$  nach

$$V_2 = \frac{\pi}{4} d^2 h \quad (1)$$

berechnet werden.

**3. Methode (Auftriebsmessung):** Der Probekörper vom Volumen  $V_3$  wird mit einer Laborwaage mit symmetrischem Waagebalken in Luft gewogen. Man benötigt für das Gleichgewicht die Massennormale  $m_1$  zur Kompensation der Gewichtskraft  $F_G = m_1 g$  des Probekörpers. Taucht man ihn in Wasser (Dichte  $\rho_w$ ), dann erfährt er eine Auftriebskraft  $F_A = \rho_w g V_3$  ( $g$  = Fallbeschleunigung). Um die Waage wieder ins Gleichgewicht zu bringen, benötigt man die Massennormale  $m_2$  zur Kompensation der um die Auftriebskraft  $F_A$  verminderten Gewichtskraft  $F_G$ , d. h.  $m_2 g = m_1 g - \rho_w g V_3$ . Daraus folgt

$$V_3 = \frac{m_1 - m_2}{\rho_w}. \quad (2)$$

Die zur Bestimmung der Massenwerte  $m_1$  und  $m_2$  verwendete Laborwaage trägt in der Mitte des Waagebalkens einen Zeiger, der über einer Skale schwingt. An seiner Stellung ist das Gleichgewicht der Waage ablesbar. Verschiebt sich durch eine einseitig wirkende Zusatzmasse  $\Delta m'$  die Zeigerstellung um  $\Delta a$ , dann bezeichnet man den Quotienten

$$E = \frac{\Delta a}{\Delta m'} \quad (3)$$

als Empfindlichkeit der Waage; sie ist ein Maß für ihre Güte und gestattet die Abschätzung der Messunsicherheit.

## Systematische Messabweichungen der drei Methoden

### 1. Überlaufgefäß

Der sog. Gerätefehler  $\Delta V$  des Messzylinders beträgt bei einem Nenninhalt von  $V_N = 50$  ml und einer Nenntemperatur von  $t_N = 20$  °C bis zu

$$\Delta V = \pm 0,5 \text{ ml}. \quad (4)$$

Die Richtung und die Größe dieses Gerätefehlers  $\Delta V$  für voneinander abweichende Messtemperatur  $t_M$  und Nenntemperatur  $t_N$  des Messzylinders wird mit Hilfe des thermischen Ausdehnungskoeffizienten des Glases abgeschätzt. Ist das Nennvolumen des als Glasrohr betrachteten Messzylinders  $V_N$ , dann ist bei der Messtemperatur  $t_M$  sein Volumen

$$V_M = V_N (1 + \gamma (t_M - t_N))$$

mit  $\gamma = 2,7 \cdot 10^{-5} \text{ K}^{-1}$  als sog. kubischem thermischem Ausdehnungskoeffizienten des Glases. Daraus ergibt sich

## F2 VOLUMENMESSUNG

$$\Delta V = V\gamma(t_M - t_N). \quad (5)$$

### 2. Geometrie des Körpers

Die sog. Fehlergrenzen  $\Delta l$  beider Messgeräte sind, wenn  $l$  die gemessene Länge ist, von folgender Größe:

$$\text{Messschieber} \quad \Delta l = \pm (5 \cdot 10^{-5} \text{ m} + 1 \cdot 10^{-4} l), \quad (6)$$

$$\text{Bügelmessschraube} \quad \Delta l = \pm (5 \cdot 10^{-6} \text{ m} + 1 \cdot 10^{-5} l). \quad (7)$$

### 3. Auftriebsmessung

Die Berücksichtigung des Auftriebs des Probekörpers und der Massennormale (Dichte  $\rho_N = 8,4 \cdot 10^3 \text{ kg/m}^3$ ) bei der Wägung in Luft (Dichte  $\rho_L = 1,2 \text{ kg/m}^3$ ) liefert

$$V'_3 = \frac{m_1 - m_2}{\rho_w} \cdot \frac{1 - \rho_L / \rho_N}{1 - \rho_L / \rho_w} \approx V_3 \left( 1 - \frac{\rho_L}{\rho_N} + \frac{\rho_L}{\rho_w} \right). \quad (8)$$

Die Berücksichtigung des Auftriebs des Aufhängedrahtes, von dem das Volumen  $\Delta V$  im Wasser eintaucht, ergibt

$$V''_3 = V'_3 - \Delta V. \quad (9)$$

### AUFGABEN

1. Ermittlung der einzelnen Messgrößen für jede der drei Methoden und Berechnung der Volumenwerte  $V_i$ .
2. Berechnung bzw. Abschätzung der zufälligen Messabweichungen für alle Messgrößen.
3. Größenordnungsmäßige Abschätzung der systematischen Messabweichungen aller drei Methoden. Soweit möglich und sinnvoll, Korrektur systematischer Abweichungen. Betrachtung systematischer Restfehler.
4. Übersichtliche Zusammenstellung der Messergebnisse, der zufälligen und der systematischen Abweichungen sowie der Messunsicherheiten für die einzelnen Messgrößen.
5. Berechnung der Messunsicherheiten  $\Delta V_i$  für die mittelbar bestimmten Volumenwerte nach dem Fortpflanzungsgesetz.
6. Berechnung des gewogenen Mittelwertes einschließlich seiner Unsicherheit, sofern möglich und sinnvoll.

### VERSUCHSHINWEISE

**Methode 1:** Der Messzylinder wird vor dem Eintauchen des Probekörpers mit etwas Wasser gefüllt und dieser Füllstand  $V_A$  als Bezugsgröße gewählt. Nach dem Einlaufen des verdrängten Wassers liest man den Füllstand  $V_E$  am Messzylinder ab, so dass sich als Volumen des Probekörpers

$$V_1 = V_E - V_A \quad (10)$$

ergibt. Die Messungen werden sechsmal durchgeführt und Bruchteile der Skalenteile geschätzt.

**Methode 2:** Die Höhe des Zylinders  $h$  wird sechsmal mit einem Messschieber und sein Durchmesser  $d$  wird sechsmal an verschiedenen Stellen mit einer Bügelmessschraube gemessen.

**Methode 3:** Jede Wägung wird zweimal ausgeführt und der Größtfehler aus der Empfindlichkeit der Waage nach Gl. (3) abgeschätzt. Als Größtfehler wird die Zusatzmasse  $\Delta m'$  angegeben, die einen Zeigerausschlag  $\Delta a = 1$  Skalenteil bewirkt. Die Dichte des Wassers ist temperaturabhängig und wird einer grafischen Darstellung am Versuchsplatz entnommen.

## F2 VOLUMENMESSUNG

In Aufgabe 1 werden die einzelnen Messgrößen sowie die drei Volumenwerte  $V_i$  und in Aufgabe 2 die zufälligen Abweichungen der einzelnen Messgrößen ermittelt.

In Aufgabe 3 sind die systematischen Abweichungen zu diskutieren, wobei zwischen den Korrekturen und den systematischen Restfehlern zu unterscheiden ist.

Für Aufgabe 4 müssen die zufälligen und die systematischen Abweichungen verglichen und in Aufgabe 5 die Messunsicherheiten  $\Delta V_i$  für alle drei Methoden festgelegt werden.

Überlappen sich die Bereiche der Messunsicherheiten  $\Delta V_i$  nicht, dann liegen entweder grobe Messfehler vor oder es existieren noch weitere bisher nicht erfasste systematische Abweichungen. Überlappen sich dagegen die Bereiche der Messunsicherheiten, dann kann der gewogene Mittelwert und die zugehörige Messunsicherheit berechnet werden (Aufgabe 6).

### FRAGEN

1. Warum sollte bei der Überlaufmethode bereits zu Beginn des Versuches etwas Wasser im Zylinder sein?
2. Die Gewichtungsfaktoren für das gewogene Mittel werden umgekehrt proportional zum Quadrat der Messunsicherheit festgelegt. Wie begründet man, dass die Messunsicherheiten quadratisch und nicht linear eingesetzt werden?
3. Wie gelangt man zu den Korrekturformeln für die Auftriebsmethode?
4. Unter welchen Voraussetzungen darf aus Messwerten mit unterschiedlichen Unsicherheiten ein gewogenes Mittel bestimmt werden? Warum ist ein gewogenes Mittel sinnvoll?

# F5 DICHTE FESTER KÖRPER

## PHYSIKALISCHE GRUNDLAGEN

**Wichtige physikalische Grundbegriffe:** Masse, Gewichtskraft, Dichte, Auftriebskraft, Analysenwaage, Pyknometer

Ein sog. Pyknometer ist ein Gerät zur Bestimmung der Dichte fester Körper. Es besteht aus einem Glasgefäß mit eingeschliffenem Stopfen, der eine kapillare Bohrung hat. Das Pyknometer kann reproduzierbar mit großer Genauigkeit mit Wasser gefüllt werden. Zur Dichtebestimmung mit dem Pyknometer sind drei Wägungen mit einer Analysenwaage nötig, wobei der Auftrieb der zu wägenden Körper (Probe bzw. Pyknometer) in Luft (Dichte  $\rho_L$ ) zu berücksichtigen ist.

**1. Wägung der Probe in Luft:** Für eine Probe (Masse  $m_1$ , Volumen  $V_1$ ) wird die Gewichtskraft  $F_1 = m_1 \cdot g$  durch die ihr entgegengesetzt gerichtete Auftriebskraft  $F_{A1} = V_1 \cdot \rho_L \cdot g$  vermindert, so dass im Gleichgewicht die Waage den Wert  $m_1'$  anzeigt. Die Gleichgewichtsbedingung liefert

$$m_1 - V_1 \cdot \rho_L = m_1' . \quad (1)$$

**2. Wägung des wassergefüllten Pyknometers:** Das vollständig mit Wasser gefüllte Pyknometer (Volumen  $V_P$ ) hat die Gesamtmasse  $m_2$  und erfährt die Auftriebskraft  $V_P \cdot \rho_L \cdot g$ . Im Gleichgewicht zeigt die Waage  $m_2'$  an, so dass gilt

$$m_2 - V_P \cdot \rho_L = m_2' . \quad (2)$$

**3. Wägung des wassergefüllten Pyknometers mit Probe:** Das mit Wasser und der Probe gefüllte Pyknometer hat die Gesamtmasse  $m_3$  und erfährt die Auftriebskraft  $V_P \cdot \rho_L \cdot g$ . Im Gleichgewicht zeigt die Waage  $m_3'$  an, so dass gilt

$$m_3 - V_P \cdot \rho_L = m_3' . \quad (3)$$

Zwischen den Massen  $m_1$ ,  $m_2$  und  $m_3$  besteht der Zusammenhang

$$m_1 - V_1 \cdot \rho_W = m_3 - m_2 = m_3' - m_2' , \quad (4)$$

wobei  $\rho_W$  die Dichte des Wassers ist. Zur Bestimmung der Dichte  $\rho_1$  der Probe kann man aus den Gleichungen (1) und (4) die Unbekannten  $m_1$  und  $V_1$  ermitteln. Man erhält

$$\rho_1 = \frac{m_1}{V_1} = \frac{m_1' \cdot \rho_W - (m_3' - m_2') \cdot \rho_L}{m_1' - (m_3' - m_2')} . \quad (5)$$

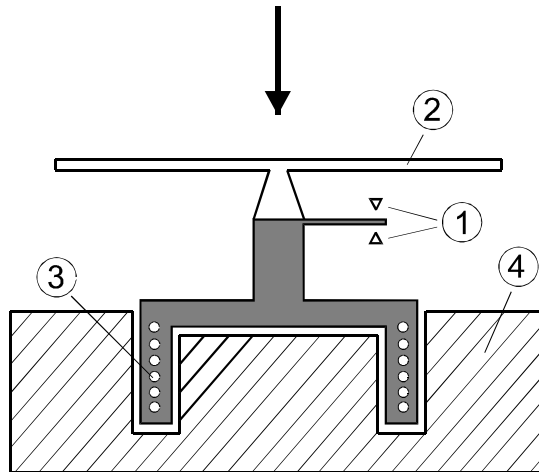
## AUFGABEN

- Bestimmung der Masse  $m_1'$  für zwei verschiedene Metallproben (Al und Cu) durch Wägung in Luft. Für jede Probe erfolgt die Wägung sechsmal, wobei die Probe immer *neu* auf die Waage zu legen ist. Bestimmung der zugehörigen Mittelwerte.
- Bestimmung der Masse  $m_2'$  des *vollständig* mit Wasser gefüllten Pyknometers durch Wägung. Die jeweils *erneute* Füllung und Wägung des Pyknometers erfolgt sechsmal. Bestimmung des Mittelwertes.
- Bestimmung der Masse  $m_3'$  des mit Wasser und jeweiliger Metallprobe gefüllten Pyknometers durch Wägung. Die *erneute* Füllung und Wägung des Pyknometers erfolgt für jede Probe sechsmal. Bestimmung der Mittelwerte.
- Berechnung der Dichte der beiden Metallproben nach Gleichung (5).
- Bestimmung der jeweiligen Messunsicherheiten für die *unmittelbar* gemessenen Größen  $m_1'$ ,  $m_2'$  und  $m_3'$  für beide Proben.
- Abschätzung bzw. Berechnung (Fortpflanzung) der resultierenden Messunsicherheiten der mit (5) *mittelbar* bestimmten beiden Dichten. Vergleich der Ergebnisse für die beiden Dichten mit Referenzwerten.

# F5 DICHTE FESTER KÖRPER

## VERSUCHSHINWEISE

Die Wägungen werden mit einer elektronischen Analysenwaage durchgeführt, bei der die aufgelegte Last (Abb. 1, oberer Pfeil) durch eine elektromagnetische Kraft kompensiert wird. Mit einer optoelektronischen Abtastung (1) wird die Stellung der Waagschale (2) gemessen und mit diesem Signal der Kompensationsstrom in der Spule (3) gesteuert. Der Kompensationsstrom erzeugt zwischen Permanentmagnet (4) und Spule eine Kraft, so dass die Waagschale in die Null-Lage zurückgeführt wird; der Strom ist der Last proportional. Zur Durchführung der Wägungen beachte man unbedingt die Hinweise des Versuchsleiters und die Platzanleitung.



**Abb.1 Messprinzip der elektronischen Analysenwaage**

Für Aufgabe 2 wird das Pyknometer bis zum Rand mit destilliertem Wasser gefüllt, wobei die Bildung von Luftbläschen zu vermeiden ist. Verschließt man das Pyknometer mit dem angeschliffenen Stopfen, so läuft Wasser über, das sehr sorgfältig mit Filterpapier abzuwischen ist. Das Anfassen des Pyknometers muss äußerst vorsichtig erfolgen, um seine Erwärmung zu vermeiden (warum?). Nach dem Abwischen wird mit Filterpapier der auf der Kapillare stehende Tropfen abgenommen, so dass die Kapillare bis oben mit Wasser gefüllt ist. Für die durchzuführenden Wägungen ist das Pyknometer stets erneut zu befüllen.

Für Aufgabe 3 wird der Probekörper in das Pyknometer gebracht und dann mit destilliertem Wasser aufgefüllt; weiter ist sinngemäß wie bei Aufgabe 2 zu verfahren.

Für Aufgabe 4 sind zusätzlich zu den Werten  $m_1'$ ,  $m_2'$  und  $m_3'$  auch der Luftdruck  $p$  sowie die Zimmer- und Wassertemperatur zu bestimmen. Die Temperaturen können als gleich vorausgesetzt werden, da das destillierte Wasser sich bereits sehr lange im Versuchsraum befindet.

Die temperaturabhängige (s. Abb. 2) Dichte  $\rho_w$  von reinem (luftfreiem) Wasser lässt sich im Temperaturintervall  $0^\circ\text{C} < \theta < 40^\circ\text{C}$  näherungsweise berechnen mit

$$\rho_w (\text{kg} \cdot \text{m}^{-3}) = 999,84 + 6,62 \cdot 10^{-2} \cdot \theta - 8,768 \cdot 10^{-3} \cdot \theta^2 + 7,72 \cdot 10^{-5} \cdot \theta^3 - 4,6657 \cdot 10^{-7} \cdot \theta^4,$$

wobei die Temperatur  $\theta$  in  $^\circ\text{C}$  einzusetzen ist (Fehler der Näherung  $\Delta\rho_w < 10^{-2} \text{ kg} \cdot \text{m}^{-3}$ ).

Diese Näherung gilt bei sog. Normaldruck ( $p_N = 101,3 \text{ kPa}$ ): Warum kann die Druckabhängigkeit hier vernachlässigt werden?

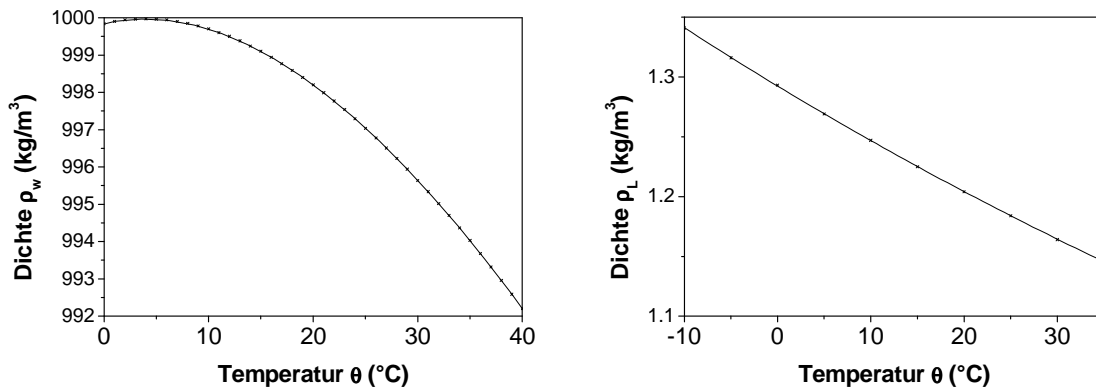
Die Druckabhängigkeit muss aber bei der Luftdichte unbedingt berücksichtigt werden, ebenso wie die Luftfeuchtigkeit (warum?). Man verwendet die Beziehung

$$\rho_L = \frac{p}{R_f \cdot T},$$

## F5 DICHTE FESTER KÖRPER

wobei  $p$  der Luftdruck (in Pa),  $T$  die Lufttemperatur (in K) und  $R_f$  die Gaskonstante feuchter Luft ist. Diese Gaskonstante  $R_f$  berechnet sich wiederum aus

$$R_f = \frac{R_l}{1 - \varphi \cdot \frac{p_d}{p} \cdot \left(1 - \frac{R_l}{R_d}\right)}$$



**Abb. 2 Temperaturabhängigkeit der Dichte für (reines) Wasser und (trockene) Luft**

Hier ist  $R_l = 287,05 \text{ J}\cdot\text{kg}^{-1}\cdot\text{K}^{-1}$  die Gaskonstante trockener Luft,  $R_d = 461 \text{ J}\cdot\text{kg}^{-1}\cdot\text{K}^{-1}$  die Gaskonstante von Wasserdampf und  $\varphi$  die relative Luftfeuchtigkeit. Die Größe  $p_d$  ist der Sättigungsdampfdruck von Wasser in Luft, der sich empirisch mit der sog. Magnus-Formel

$$p_d(\text{Pa}) = 611,213 \cdot \exp\left(\frac{17,5043 \cdot \theta}{241,2^\circ\text{C} + \theta}\right) \text{ im Intervall } -30^\circ\text{C} \leq \theta \leq 70^\circ\text{C}$$

berechnen lässt, wobei  $\theta$  wieder die Temperatur (in  $^\circ\text{C}$ ) ist.

Für Aufgabe 5 sind die zufälligen und die systematischen Abweichungen der Wägungen zu ermitteln. Die Massenwerte  $m_1'$ ,  $m_2'$  und  $m_3'$  werden alle mit der gleichen Analysenwaage ermittelt, für die vom Hersteller eine Garantiefehlergrenze (systematischer Restfehler) von 0,2 mg angegeben wird. Diese Garantiefehlergrenze ist für alle drei Massenwerte als gerätebedingte systematische Abweichung zu berücksichtigen. Für die Messwerte  $m_1'$ ,  $m_2'$  und  $m_3'$  hängt es von der sorgfältigen Versuchsdurchführung (Abtupfen des Wassers, ...) ab, ob die zufällige und/oder die systematische Abweichung die Messunsicherheit bestimmt.

Für Aufgabe 6 ist nur die Messunsicherheit der Massenwerte  $m_1'$ ,  $m_2'$  und  $m_3'$  zu berücksichtigen. Die berechneten Werte für die Dichten von Luft und Wasser können als praktisch fehlerfrei angenommen werden.

### FRAGEN

1. Welche Unterschiede bestehen zwischen Masse, Gewicht und Kraft?
2. Ist die Masse bzw. das Gewicht eines Körpers am Äquator, am Nordpol oder auf dem Mond gleich groß?
3. Warum muss bei der Versuchsdurchführung eine (unbeabsichtigte) Erwärmung des Pyknometers strikt vermieden werden?
4. Wieso muss für die Auswertung die Druckabhängigkeit der Luftdichte berücksichtigt werden, die für Wasser jedoch nicht?

# F7 STATISTIK UND RADIOAKTIVITÄT

## PHYSIKALISCHE GRUNDLAGEN

**Wichtige Grundbegriffe:** Häufigkeit, Summenhäufigkeit, Histogramm, Poisson-Verteilung und Gaußsche Normalverteilung,  $\chi^2$ -Test, Geiger-Müller-Zählrohr, Zählrate

Bei der Auswertung und Interpretation gewonnener experimenteller Messdaten kommen oft statistische Methoden zum Einsatz, insbesondere bei großen Datenmengen. Diese Methoden können numerisch oder grafisch sein; beide haben ihre Vor- und Nachteile: Grafische Methoden eignen sich dazu, Daten zu visualisieren und damit „Muster“ in ihnen zu erkennen. Numerische Methoden liefern dagegen gut definierte und aussagekräftige Maße von Eigenschaften. Deshalb ist es immer empfehlenswert, *beide* Vorgehensweisen parallel zu verwenden.

### Poisson-Verteilung

Bei stochastischen Prozessen beobachtet man empirisch sehr unterschiedliche Häufigkeitsverteilungen, die durch entsprechende Modelle beschrieben werden. Im Praktikum haben wir uns bereits eingehender mit der *Gaußschen Normalverteilung* befasst; bei diesem Versuch lernen wir eine andere Verteilungsfunktion näher kennen: Wir betrachten das Eintreten „seltener“ Ereignisse (d.h. die Wahrscheinlichkeit, dass das beobachtete Ereignis eintritt, ist im Gegensatz zur Grundgesamtheit sehr klein). Die zugehörige Wahrscheinlichkeit  $P(x)$  wird beschrieben durch eine *Poisson-Verteilung*

$$P(x) = \frac{\bar{x}^x}{x!} \cdot e^{-\bar{x}} \text{ mit } x \in N. \quad (1)$$

Für numerische Berechnungen können zweckmäßig die beiden Rekursionsformeln

$$P(0) = e^{-\bar{x}} \text{ und } P(x) = P(x-1) \frac{\bar{x}}{x} \quad (2)$$

eingesetzt werden.

Eine typische Anwendung ist die Wahrscheinlichkeit eines radioaktiven Zerfalls: Die Zahl der Atome, die zerfallen können, ist im Vergleich zur Anzahl vorhandener Atome sehr klein. Die sog. *Zufallsvariable*  $x$  ist dann die in einem Messzeit-Intervall z.B. mit einem Geiger-Müller-Zählrohr registrierte Impulszahl. Sie kann natürlich nur positive ganzzahlige Werte annehmen und ist deshalb eine *diskrete* Zufallsvariable. Stellt man für wiederholte Messungen dieser Größe die zugehörige Häufigkeitsverteilung (*Histogramm*) auf, so ergibt sich tatsächlich die Poisson-Verteilung (s. Abb. 1).

Diese Verteilung besitzt im Unterschied zur Gaußschen Normalverteilung nur einen einzigen Parameter, nämlich den (arithmetischen) Mittelwert bzw. Erwartungswert  $\bar{x}$ , der zugleich auch die Varianz ist:

$$\bar{x} = \sum_{x=0}^{\infty} x \cdot P(x) \text{ und } s^2 = \sum_{x=0}^{\infty} (x - \bar{x})^2 \cdot P(x) = \bar{x} \text{ bzw. } s = \sqrt{\bar{x}} \quad (3)$$

Für kleine  $\bar{x}$  ist die Poisson-Verteilung asymmetrisch und wird für größere Mittelwerte zunehmend symmetrischer (s. Abb. 1).

Dieser Befund erklärt sich mit dem *zentralen Grenzwertsatz der Statistik*: Wenn man eine zufällige Stichprobe von  $n$  Beobachtungen aus einer beliebigen Grundgesamtheit nimmt, dann wird (sofern  $n$  ausreichend groß ist) die Verteilung des Stichprobenmittelwertes annähernd normal sein, mit einem Mittelwert gleich dem Mittelwert der Grundgesamtheit und einer Standardabweichung von  $\frac{1}{\sqrt{n}}$  der Standardabweichung der Grundgesamtheit. (Das ist *nur*

*eine der vielen möglichen* Formulierungen des zentralen Grenzwertsatzes!)

## F7 STATISTIK UND RADIOAKTIVITÄT

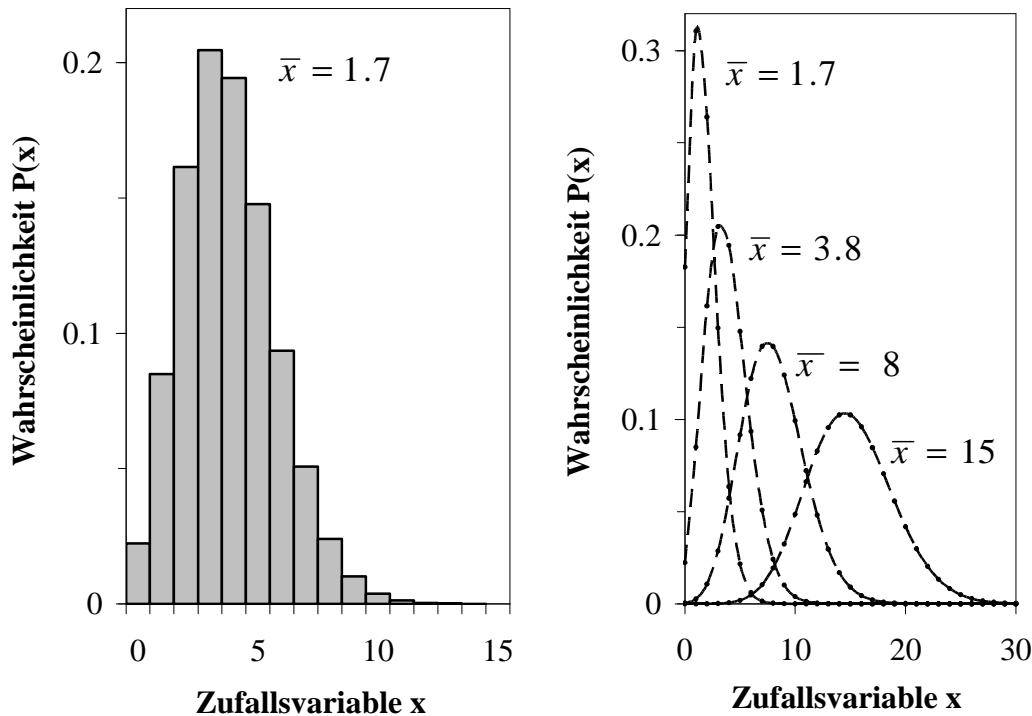


Abb. 1 Poisson-Verteilung

Die Poisson-Verteilung geht demnach für große  $\bar{x}$  in die bekannte Gaußsche Normalverteilung

$$P(x) \xrightarrow{\bar{x} \gg |x-\bar{x}|} f(x) = \frac{1}{\sqrt{2\pi \cdot \bar{x}}} \cdot \exp\left(-\frac{(x-\bar{x})^2}{2 \cdot \bar{x}}\right) \quad (4)$$

über, die wegen  $s = \sqrt{\bar{x}}$  hier in dieser speziellen Form auftritt.

Für eine Stichprobe (Messreihe) vom Umfang  $n$  berechnet sich die empirische Standardabweichung  $s$  bekanntlich zu

$$s = \sqrt{\frac{\sum_{i=1}^n (x_i - \bar{x})^2}{n-1}} \quad (5)$$

Überdecken die einzelnen Messwerte aber einen größeren Wertebereich im Intervall  $(x_{\min}; x_{\max})$  und ist der Stichprobenumfang  $n$  groß genug, so berechnet man Mittelwert und Standardabweichung vernünftigerweise *nicht* aus den Einzelwerten  $x_i$ : Es wird statt dessen eine statistische *Klasseneinteilung* (vgl. Versuch „F1 Fehlerverteilung“) vorgenommen, wobei die sinnvolle *Klassenzahl*  $N$  und *Klassenbreite*  $d$  gemäß

$$N \approx 5 \cdot \lg(n) \quad \text{und} \quad d \approx \frac{x_{\max} - x_{\min}}{N} \quad (6)$$

zu empfehlen sind. Außerdem wählt man die Klassengrenzen zweckmäßig so, dass keine Messwerte auf eine Klassengrenze fallen, da sonst eine Aufteilung ihrer Häufigkeiten je zur Hälfte auf die benachbarten Klassen erfolgen müsste, was die Behandlung unnötig erschweren würde.

Anschließend ermittelt man für die Messwerte die absoluten Häufigkeiten  $k(x_j)$  jeweils in der  $j$ -ten Klasse mit der Klassenmitte  $x_j$  und berechnet den arithmetischen Mittelwert  $\bar{x}$  bzw. die Standardabweichung  $s$  mit den beiden Näherungen



## F7 STATISTIK UND RADIOAKTIVITÄT

$$\bar{x} \approx \frac{1}{n} \sum_{j=1}^N x_j \cdot k(x_j) \quad \text{und} \quad s \approx \sqrt{\frac{\sum_{j=1}^N (x_j - \bar{x})^2 \cdot k(x_j)}{n-1}}. \quad (7)$$

### $\chi^2$ -Test

Aus einer Erhebung von einer oder mehreren Stichproben lässt sich die (empirisch!) ermittelte Verteilung stets in Form eines Histogramms grafisch darstellen.

Grundsätzlich sind wir daran interessiert, empirische Daten mit einer (theoretischen) Wahrscheinlichkeitsverteilung als Modell zu beschreiben und die zugehörigen Parameter zu bestimmen: Problematisch dabei ist, dass Verteilungsfunktionen primär Wahrscheinlichkeiten und nicht Häufigkeiten angeben. Um die empirische und die theoretische Verteilung zu vergleichen, müssen wir daher die zu erwartenden Häufigkeiten durch Multiplizieren der theoretischen Wahrscheinlichkeiten mit der Anzahl der Proben (Messungen) abschätzen. Wir stellen nun eine „Nullhypothese“ auf und postulieren, dass unsere Beobachtungen bzw. Messungen einer bestimmten Verteilung (z.B. Gaußsche Normalverteilung oder Poisson-Verteilung) genügen.

Eine Hypothese lässt sich auf verschiedene Weise überprüfen: Beim Versuch „F1 Fehlerverteilung“ wird mithilfe des Wahrscheinlichkeitsnetzes (Skalierung entsprechend der Gaußschen Fehlerfunktion) grafisch ein Vorliegen der Gauß-Verteilung untersucht bzw. veranschaulicht. Man könnte natürlich auch das ermittelte Histogramm und die vermutliche Verteilung in einer Grafik „übereinander legen“ und sie visuell miteinander vergleichen - für diese Vorgehensweise fehlt uns aber jede statistische Rechtfertigung! Es ist hier leicht einzusehen, dass grafische Verfahren einfach nicht ausreichend objektiv sind..

Stattdessen benötigen wir eine *objektive quantitative* Prüfgröße, die den Grad der Übereinstimmung zwischen empirischer und theoretischer (parametrischer) Verteilung beziffert: Eine im statistischen Sinne „solide“ Methode liefert uns der sog. *Chi-Quadrat- bzw.  $\chi^2$ -Test* als Verteilungs- oder Anpassungstest, der für beliebige Verteilungen geeignet ist und der nachfolgend eingehend erläutert wird. (Es soll allerdings nicht verschwiegen werden, dass dieser Test nur begrenzt „mächtig“ ist. Noch mächtigere Testverfahren wie z.B. der Shapiro-Wilk-Test erfordern aber einen deutlich größeren Aufwand.)

Wir überlegen uns zunächst, wie viele Beobachtungen im Mittel in einer Klasse liegen müssten. Dazu benötigen wir die Wahrscheinlichkeit  $P_j$  dafür, dass eine Beobachtung (Messung) aus  $n$  Einzelmessungen in die  $j$ -te Klasse fällt: Die zu erwartende Häufigkeit ist  $h_j = P_j \cdot n$ .

Für jedes Klassenintervall wird nun die quadrierte Differenz der Häufigkeiten der empirischen und der theoretischen Verteilung berechnet und durch die zu erwartenden Häufigkeiten dividiert (somit „normiert“). Die Summe dieser relativen oder gewichteten quadrierten Differenzen ist die uns interessierende  $\chi^2$ -Testgröße:

$$\chi_p^2 = \sum_{j=1}^N \frac{(k(x_j) - n \cdot P_j)^2}{n \cdot P_j} \quad (8)$$

Als „Nullhypothese“ wird angenommen, dass die zwei Verteilungen identisch und die auftretenden Differenzen somit auf rein zufällige Abweichungen zurückzuführen sind. Sollten die in der vorliegenden Stichprobe empirisch beobachteten "zu stark" von den erwarteten theoretischen Häufigkeiten abweichen, so wird die Nullhypothese abgelehnt werden müssen.

Es ist unbedingt noch zu erwähnen, dass theoretische Wahrscheinlichkeiten üblicherweise für *standardisierte* Verteilungen tabelliert werden, z.B. bei der Gaußschen Normalverteilung mit dem Mittelwert  $\bar{x} = 0$  und mit der Standardabweichung  $s = 1$ . Schon daraus folgt, dass wir für den  $\chi^2$ -Test die Verteilungswahrscheinlichkeiten in Häufigkeiten umrechnen müssen (s. oben). Unter den bisherigen Annahmen sollten bei Wiederholung von Messreihen unterschiedliche Werte von  $\chi^2$  auftreten, wenn die Streuung der empirischen Werte  $k(x_j)$  bezüglich der theore-

## F7 STATISTIK UND RADIOAKTIVITÄT

tisch zu erwartenden  $h_j = P_j \cdot n$  wirklich zufällig ist. Die zugehörige Häufigkeitsverteilung bzw. (genauer) die Wahrscheinlichkeitsdichtefunktion  $f(\chi^2)$  der  $\chi^2$ -Werte lässt sich *nicht* analytisch berechnen, sondern wird mit *numerischen* Methoden ermittelt und tabellarisch angegeben.

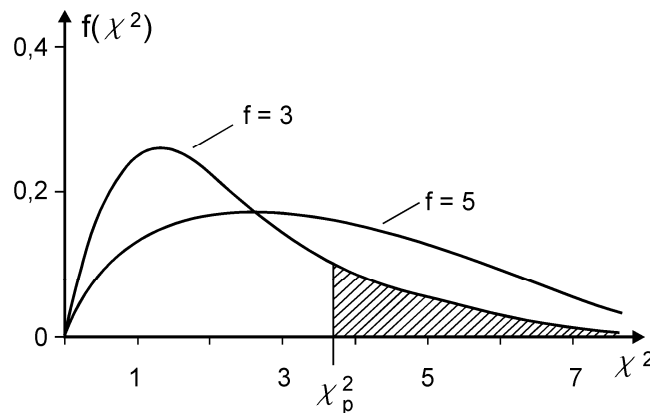


Abb. 2  $\chi^2$ -Verteilung für verschiedene Freiheitsgrade

Wie man in Abb. 2 erkennt, ist die  $\chi^2$ -Verteilung asymmetrisch und immer positiv. Ihr Mittelwert ist gleich der Anzahl  $f$  der so genannten *Freiheitsgrade*, die eine natürliche Zahl ist. Ihre Varianz ist gleich der doppelten Anzahl an Freiheitsgraden.

$$\overline{\chi^2} = f \text{ und } s^2 = 2 \cdot f \text{ bzw. } s = \sqrt{2 \cdot f} \quad (9)$$

Die  $\chi^2$ -Verteilung besitzt also nur *einen* einzigen Parameter, nämlich  $f$ . Mit zunehmendem  $f$  wird sie immer symmetrischer und kann für  $f \geq 30$  durch die Gaußsche Normalverteilung mit den in Gl. (9) genannten Parametern zunehmend besser angenähert werden.

Die  $\chi^2$ -Verteilung wird zum Testen der Unterschiede zwischen Grundgesamtheiten und Probenvarianzen sowie (wie hier) zwischen theoretischen und beobachteten Verteilungen verwendet. Eine ihrer wichtigsten Eigenschaften ist ihre *Additivität*: Wenn zwei *unabhängige* Größen  $\chi^2$ -verteilt sind (jeweils mit den Freiheitsgraden  $f_1$  und  $f_2$ ), dann ist die Summe der beiden Größen  $\chi^2$ -verteilt mit dem Freiheitsgrad  $f_1 + f_2$ .

Die Zahl der Freiheitsgrade ist in unserer Betrachtung

$$f = N - 1 - r, \quad (10)$$

wobei  $N$  die Klassenanzahl und  $r$  die Anzahl von Parametern der theoretischen Verteilung für die Hypothese ist.

Die Abhängigkeit von der Klassenanzahl  $N$  ist plausibel, weil sie die Anzahl der addierten Differenzen gemäß Gl. (8) bestimmt. Per Definition gilt die Normierungsbedingung

$$\frac{1}{n} \sum_{j=1}^N k(x_j) = 1 \quad (11)$$

für die Häufigkeiten. Somit sind die einzelnen Summanden in (8) nicht voneinander unabhängig und die Zahl der Freiheitsgrade wird um 1 reduziert. Weil auch die Parameter der theoretischen Verteilung (mit den o.g. Näherungsformeln) aus den Messwerten bestimmt werden, reduziert sich die Anzahl der Freiheitsgrade  $f$  weiter um die Parameteranzahl  $r$ .

Um nun beurteilen zu können, ob unsere anfängliche Nullhypothese einer bestimmten theoretischen Verteilung gerechtfertigt ist (oder auch nicht), wird die sog. *Irrtumswahrscheinlichkeit*

$$\alpha = \int_{\chi_p^2}^{\infty} f(\chi^2) d\chi^2 \quad (12)$$

## F7 STATISTIK UND RADIOAKTIVITÄT

eingeführt, die für einen vorgegebenen Freiheitsgrad  $f$  einen bestimmten Zahlenwert  $\alpha$  ergibt. Damit folgen wir zugleich der *statistischen Betrachtungsweise*, die eben *nicht* zu einfachen „Ja/Nein-Entscheidungen“ führt, sondern stets *Wahrscheinlichkeitsaussagen* liefert!

Der Zahlenwert von  $\alpha$  (schraffierte Fläche in Abb. 2) kann wegen  $\chi^2$  ebenso wenig analytisch berechnet werden und wird deshalb üblicherweise tabelliert (s. Tab. 1).

**Tab. 1 Irrtumswahrscheinlichkeiten für Freiheitsgrade  $f \leq 20$**

$f \backslash \alpha$	0.99	0.975	0.95	0.90	0.70	0.50	0.30	0.10	0.05	0.025	0.01	0.001
1	1.57 (-4)	0.82 (-4)	3.93 (-3)	0.016	0.148	0.455	1.07	2.71	3.84	5.02	6.63	10.8
2	0.020	0.051	0.103	0.211	0.713	1.39	2.41	4.61	5.99	7.38	9.21	13.8
3	0.115	0.216	0.352	0.584	1.42	2.37	3.67	6.25	7.81	9.35	11.3	16.3
4	0.297	0.484	0.711	1.06	2.19	3.36	4.88	7.78	9.49	11.1	13.3	18.5
5	0.554	0.831	1.15	1.61	3.00	4.35	6.06	9.24	11.1	12.8	15.1	20.5
6	0.872	1.24	1.64	2.20	3.83	5.35	7.23	10.6	12.6	14.4	16.8	22.5
7	1.24	1.69	2.17	2.83	4.67	6.35	8.38	12.0	14.1	16.0	18.5	24.3
8	1.65	2.18	2.73	3.40	5.53	7.34	9.52	13.4	15.5	17.5	20.1	26.1
9	2.09	2.70	3.33	4.17	6.39	8.34	10.7	14.7	16.9	19.0	21.7	27.9
10	2.56	3.25	3.94	4.87	7.27	9.34	11.8	16.0	18.3	20.5	23.2	29.6
12	3.57	4.40	5.23	6.30	9.03	11.3	14.0	18.5	21.0	23.3	26.2	32.0
14	4.66	5.63	6.57	7.79	10.8	13.3	16.2	21.1	23.7	26.1	29.1	36.1
16	5.81	6.91	7.96	9.31	12.6	15.3	18.4	23.5	26.3	28.8	32.0	39.3
18	7.01	8.23	9.39	10.9	14.4	17.3	20.6	26.0	28.9	31.5	34.8	42.3
20	8.26	9.59	10.9	12.4	16.3	19.3	22.8	28.4	31.4	34.2	37.6	45.3

Je nach der numerischen Größe der Irrtumswahrscheinlichkeit lässt sich der Grad von Übereinstimmung zwischen der empirisch ermittelten und der hypothetischen parametrischen Verteilung klassifizieren:

<i>Übereinstimmung</i>	gut	mäßig	schwach	fehlend
<i>Irrtumswahrscheinlichkeit</i>	$\alpha \geq 0.5$	$0.5 > \alpha \geq 0.2$	$0.2 > \alpha \geq 0.06$	$0.06 > \alpha$

Diese gewählte Klassifizierung ist ein grobes Raster, das für viele Zwecke in der Praxis sinnvoll ist. In der Literatur werden natürlich manchmal die Grenzen schärfer oder weiter gesetzt.

***Die Irrtumswahrscheinlichkeit liefert keine Ja/Nein-Aussage - vielmehr gibt sie an, wie man sich irrt, wenn die Hypothese verworfen wird:***

Ergibt sich z.B. ein Wert von  $\alpha = 0.3$ , dann wäre aufgrund der durchgeführten Messreihe eine Ablehnung der angenommenen Hypothese mit 30%-iger Wahrscheinlichkeit unberechtigt. Das bedeutet, dass bei der Auswertung von 10 gleichartigen Messreihen etwa drei von ihnen den gleichen oder einen größeren  $\chi^2$ -Wert ergeben könnten.

Damit die gemäß (8) berechnete Prüfgröße näherungsweise eine  $\chi^2$ -Verteilung besitzt, sollten die theoretischen Häufigkeiten der Bedingung  $n \cdot P_j \geq 5$  genügen. An den Enden der Verteilungen ist das häufig nicht erfüllt: Dann müssen die benachbarten Klassen (an den Enden der Verteilung) zusammengefasst werden, wodurch sich die Zahl der Freiheitsgrade nochmals verringert.

### Absorption von $\gamma$ -Strahlung

Trifft  $\gamma$ -Strahlung auf einen Stoff, so treten die  $\gamma$ -Quanten mit den Atomen des Stoffes in Wechselwirkung (die uns hier im Detail noch nicht weiter interessieren soll). Dabei nimmt die Intensität  $I$  der  $\gamma$ -Strahlung bei Durchdringung einer Schichtdicke  $dz$  um den Betrag  $dI$  ab mit

$$dI = -\mu \cdot dz, \quad (13)$$

## F7 STATISTIK UND RADIOAKTIVITÄT

wobei  $\mu = n \cdot \sigma$  der *Absorptionskoeffizient* (Einheit:  $\text{m}^{-1}$ ) ist, der über  $n$  als Zahl der Atome je Volumeneinheit und den Absorptionswirkungsquerschnitt  $\sigma$  vom absorbierenden Material und von der Energie der  $\gamma$ -Strahlung abhängt.

Durch Integration erhält man daraus das *Absorptions- bzw. Schwächungsgesetz* in der Form

$$I(z) = I_0 \cdot \exp(-\mu \cdot z) \quad (14)$$

mit der Anfangsintensität  $I_0$  am Ort  $z = 0$  (Oberfläche). Die Intensität der  $\gamma$ -Strahlung wird mit einem geeigneten Detektor (Zählrohr) gemessen, dessen Impulsrate  $x$  proportional zur Intensität  $I$  ist. (Da dabei unvermeidlich auch die natürliche Radioaktivität der Umgebung mit gemessen wird, muss von der jeweiligen Impulsrate der sog. *Nulleffekt* mit der Impulsrate  $x_N$  abgezogen werden, um korrekte Intensitätsverhältnisse zu erhalten.)

Von praktischem Interesse z.B. für den Strahlenschutz ist eher die sog. *Halbwertsdicke*  $d_{\frac{1}{2}}$  eines Materials (Absorbers), bei der die Anfangsintensität  $I_0$  auf die Hälfte abgeschwächt wird:

$$d_{\frac{1}{2}} = \frac{\ln 2}{\mu} \quad (15)$$

In der einschlägigen Literatur (z.B. Kohlrausch, Praktische Physik, Band 3) findet man für ausgewählte Materialien und ausgedehnte Energiebereiche entsprechende Angaben für  $\mu$ .

Da die Absorption hochenergetischer Photonen (wie z.B.  $\gamma$ -Strahlung) aber maßgeblich von der Massendichte  $\rho$  des Absorbers abhängt, gebraucht man aber eher den sog. *Massenschwächungskoeffizienten*  $\mu/\rho$  mit der bevorzugten Einheit  $\text{cm}^2 \cdot \text{g}^{-1}$ , der für viele Materialien ähnlich ist (oberhalb von 2 MeV typisch in der Größenordnung von  $0.05 \text{ cm}^2 \cdot \text{g}^{-1}$ ).

Aus praktischen Gründen wird oft auch anstelle der Schichtdicke die *Massenflächendichte*  $z \cdot \rho$  (manchmal auch als Massenbelegung bezeichnet) mit der bevorzugten Einheit  $\text{g} \cdot \text{cm}^{-2}$  verwendet und daraus die *Halbwertsflächendichte*

$$\rho_{\frac{1}{2}} = \ln 2 \cdot \frac{\rho}{\mu} \quad (16)$$

als charakteristische Materialgröße abgeleitet.

### Geiger-Müller-Zählrohr

Geigerzähler (auch Geiger-Müller-Indikatoren oder Geiger-Müller-Zählrohre) sind Strahlungsdetektoren, die technisch die ionisierende Wirkung von Strahlung ausnutzen. Sie sind mit Edelgasen wie z.B. Argon oder Krypton unter geringem Druck (ca. 100...200 hPa) gefüllt, die bei Ionisation keine Anionen bilden.

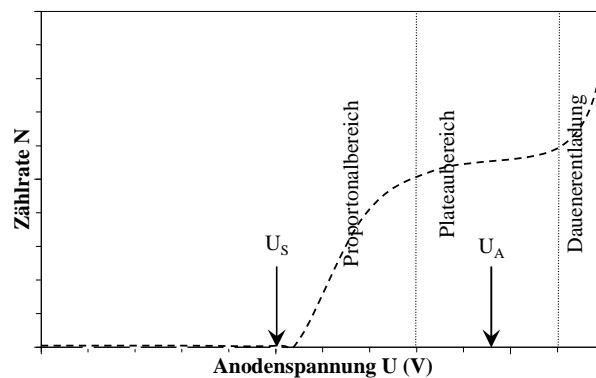


Abb. 3 Geiger-Müller-Zählrohre vom Typ CTC-5 und Zählrohrkennlinie (schematisch)

Als Betriebsspannung zwischen Anode und Katode liegen typisch mehrere 100 V an. Beim Eindringen ionisierender Strahlung werden entlang der Flugbahn Hüllenelektronen der Edel-

## F7 STATISTIK UND RADIOAKTIVITÄT

gasatome freigesetzt, durch das elektrische Feld beschleunigt und kollidieren auf ihrem Weg in Richtung Anode mit weiteren Edelgasatomen, die so ebenfalls ionisiert werden (Stoßionisation, Gasentladung). Die freigesetzten Elektronen ermöglichen einen Stromfluss zwischen Anode und Kathode, der durch einen eingeschalteten hochohmigen Widerstand in ein Spannungssignal umgewandelt wird. Das zeitlich impulsförmige elektrische Signal wird verstärkt, entweder als akustisches oder optisches Signal angezeigt und zur Messung der Aktivität bzw. Dosisleistung von einer Zählerschaltung erfasst.

Der hochohmige Arbeitswiderstand begrenzt einerseits den auftretenden Entladungsstrom und bringt andererseits über die an ihm abfallende Teilspannung die Entladung zum Erlöschen. Die Vorgänge im Zählrohr und damit seine Verwendung sind vor allem von der äußeren Spannung abhängig, überwiegend arbeitet man im *Plateaubereich* und nur gelegentlich im *Proportionalbereich* oberhalb der Schwellspannung  $U_S$  (s. Abb. 3). Eine nicht mehr selbst erlöschende *Dauerentladung* (d.h. permanenter Stromfluss ohne ionisierende Strahlung) führt zur Zerstörung und sollte daher *unbedingt* vermieden werden.

Unmittelbar nach Auslösung einer Gasentladung ist ein Zählrohr für eine kurze Zeit (sog. *Totzeit* von typisch 100  $\mu\text{s}$ ) nicht empfindlich, weil die nach der Ionisation vorhandenen Edelgas-Kationen das elektrische Feld abschirmen. Erst wenn die Kationenwolke zur Kathode gewandert ist (um sich dort zu entladen) bzw. wenn die Gasentladung mittels spezieller Zusätze (z. B. Halogene oder Ethanoldämpfe) gelöscht ist, kann der Prozess erneut ausgelöst werden. Diese Totzeit ist durch die Zählrohrbauart bestimmt und hängt von der Spannung, der Größe des Zählrohrs und der Zusammensetzung des Füllgases ab.

Bei Zählrohren, die primär zur Detektion von kurzreichweitiger  $\alpha$ -Strahlung vorgesehen sind, wird am vorderen Ende ein strahlungsdurchlässiges Fenster z.B. aus Glimmer oder Mylar angebracht – dieses Fenster ist *sehr dünn* und darf daher *auf gar keinen Fall berührt* werden! Zählrohre nur zur Detektion von  $\beta$ - oder  $\gamma$ -Strahlung benötigen dieses empfindliche Fenster nicht, weil diese beiden Strahlungsarten eine deutlich höhere Reichweite haben.

### AUFGABEN

0. Die während der Messungen aufgenommenen Daten werden normalerweise in Form von Dateien gespeichert - bringen Sie daher vernünftigerweise einen „USB-Speicherstick“ mit, auf den die Messergebnisse abgelegt werden können. Überlegen Sie sich *schon bei der Versuchsvorbereitung zuhause* gezielt, wie Sie die aufgenommenen Messdaten möglichst effizient mithilfe der von Ihnen bevorzugten *Tabellenkalkulation* verarbeiten können. Sowohl EXCEL als auch OpenCALC sind dafür geeignet und auch am Messplatz-Rechner direkt verfügbar. Informieren Sie sich insbesondere über die in der Software vorhandenen *Statistik-Funktionen* und ihre Verwendung sowie über die *Erstellung von Diagrammen* (u.a. von Histogrammen) aus Tabellendaten!
1. Es sind mithilfe eines Zählrohres zwei Messreihen mit jeweils 500 Messungen aufzunehmen, wobei in der 1. Messreihe *kleine* Impulszahlen mit einem Mittelwert 1..3 und in der 2. Messreihe *größere* Impulszahlen mit einem Mittelwert von wenigstens 60 zu registrieren sind.
2. Die empirisch ermittelten Häufigkeitsverteilungen für beide Messreihen sind *jeweils zwei*  $\chi^2$ -Tests zu unterziehen, wobei als Nullhypothese jeweils sowohl eine Poisson-Verteilung als auch eine Gaußsche Normalverteilung postuliert wird. Für die Verarbeitung der aufgenommenen Messdaten ist eine Klassenaufteilung erforderlich – bei der 2. Messreihe ist das Vorgehen gemäß den beiden Gleichungen (6) ratsam! Es ist jeweils die empirisch ermittelte Verteilung als Histogramm *gemeinsam* mit der theoretisch zu erwartenden grafisch darzustellen. Mithilfe der in Tab. 1 aufgeführten Irrtumswahrscheinlichkeiten *diskutiere* man die Ergebnisse der  $\chi^2$ -Tests für die beiden aufgenommenen Messreihen!

## F7 STATISTIK UND RADIOAKTIVITÄT

- Die Absorption von  $\gamma$ -Strahlung in Blei ist experimentell näher zu untersuchen; dafür stehen verschiedene Bleiplatten unterschiedlicher Dicke  $d_{Pb}$  zur Verfügung. Mit den gewonnenen Messergebnissen ist die Abhängigkeit  $\frac{I}{I_0} = f(d_{Pb})$  grafisch geeignet (d.h. Linearisierung durch entsprechende Achsenskalierung) darzustellen. Mithilfe der Regression sind sowohl der Absorptionskoeffizient  $\mu$  und die Halbwertdicke  $d_{\frac{1}{2}}$  für Blei (selbstverständlich jeweils auch mit ihren Unsicherheiten) zu bestimmen!
- Es ist die Energie des verwendeten  $\gamma$ -Strahlers einschließlich ihrer Unsicherheit abzuschätzen; wofür die beiden in Abb. 5 und 6 gezeigten Abhängigkeiten eingesetzt werden.

### HINWEISE ZUR VERSUCHSDURCHFÜHRUNG

Angesichts der besonderen Sicherheitserfordernisse und unter Berücksichtigung der in der Bundesrepublik strengen Gesetzgebung zum Strahlenschutz ist für diesen Versuch eine gesonderte Sicherheitseinweisung und –belehrung durch den jeweiligen Versuchsbetreuer *zwingend* erforderlich. Ihr Versuchsbetreuer ist durch den zuständigen Strahlenschutzbeauftragten am Institut für Physik entsprechend eingewiesen und belehrt – er ist in diesem Sinne *verantwortlich* für Ihre Tätigkeiten unter seiner *direkten Aufsicht*. Bitte unterstützen Sie ihn dabei, indem Sie sämtliche Anweisungen und Hinweise kategorisch befolgen!

#### ***In Zusammenhang damit die minimal notwendige Sachinformation vorab:***

Innerhalb der insgesamt maximal vierstündigen experimentellen Arbeit beim Versuch wird unter Annahme permanenter (wird so natürlich nicht praktiziert!) Nutzung der aktivsten Präparate eine Dosis von maximal  $4 \text{ h} \cdot 0.8 \mu\text{Sv/h} = 3.2 \mu\text{Sv}$  aufgenommen. Zum Vergleich: Der Dosisgrenzwert für die Bevölkerung wurde auf der Grundlage der Schwankungsbreite der natürlichen Strahlung ohne Radonexposition in Höhe von 1 mSv pro Kalenderjahr (Ganzkörperdosis) festgelegt. (Grundsätzlich gelten verschiedene Dosisgrenzwerte für beruflich strahlenexponierte Personen und für Personen der Bevölkerung. Für die medizinische Strahlenanwendung gibt es keine Dosisgrenzwerte.) In Deutschland beträgt die natürliche Strahlenbelastung durchschnittlich etwa 2.4 mSv pro Jahr.

Die Einhaltung von Dosisgrenzwerten allein ist aber für den Strahlenschutz nicht ausreichend. Richtungsweisend ist das anzuwendende Prinzip der Minimierung, d. h. eine Strahlenexposition soll "so niedrig wie vernünftigerweise erreichbar" (ALARA-Prinzip: "As Low As Reasonably Achievable") gehalten werden. Die Verwendung radioaktiver Stoffe oder die Anwendung ionisierender Strahlung ist nur zulässig, wenn damit ein angemessener Nutzen verbunden ist (Gebot der Rechtfertigung einer Strahlenanwendung). Die gerechtfertigte Strahlenexposition ist so gering wie sinnvollerweise erreichbar zu halten (§ 6 der Strahlenschutzverordnung bzw. Gebot der Minimierung).

Den Aufbau der gesamten Messanordnung zeigt schematisch die Abb. 4 (s.u.); alle Messungen werden bei einer Zählrohrspannung von 900 V im Plateaubereich durchgeführt!

Bei einer Versuchsdurchführung ohne PC-Steuerung können alle Einstellungen am Zählgerät mit dem Funktionswahlschalter (der dann natürlich nicht auf REMOTE stehen darf!) und dem UP- und DOWN-Taster vorgenommen werden. Alle Einstellungen werden auf dem Display angezeigt. Für START, STOP und RESET stehen gesonderte Tasten zur Verfügung.

Wenn der Netbook-PC am Versuchsplatz zur Steuerung verwendet wird, muss der Funktionswahlschalter am Zählgerät auf REMOTE gestellt werden. Das Zählgerät wird über den USB-COM-Konverter auf den entsprechenden (virtuellen) seriellen Port geschaltet. Dann können sämtliche Einstellungen am Zählgerät (Zählrohrspannung, Zeit- oder Impulsvorwahl, Stichprobenumfang sowie Start, Stop, Reset) mit der Software vorgenommen werden. Die Menü-Struktur der Software ist übersichtlich und somit sehr intuitiv auch ohne Studium der vorhandenen Beschreibung bedienbar; im Bedarfsfall hilft natürlich auch Ihr Versuchsbetreuer

## F7 STATISTIK UND RADIOAKTIVITÄT

weiter. Alle Messwert-Tabellen sollten lokal (auch auf USB-Datenträger!) für die weitere Verarbeitung abgespeichert werden.

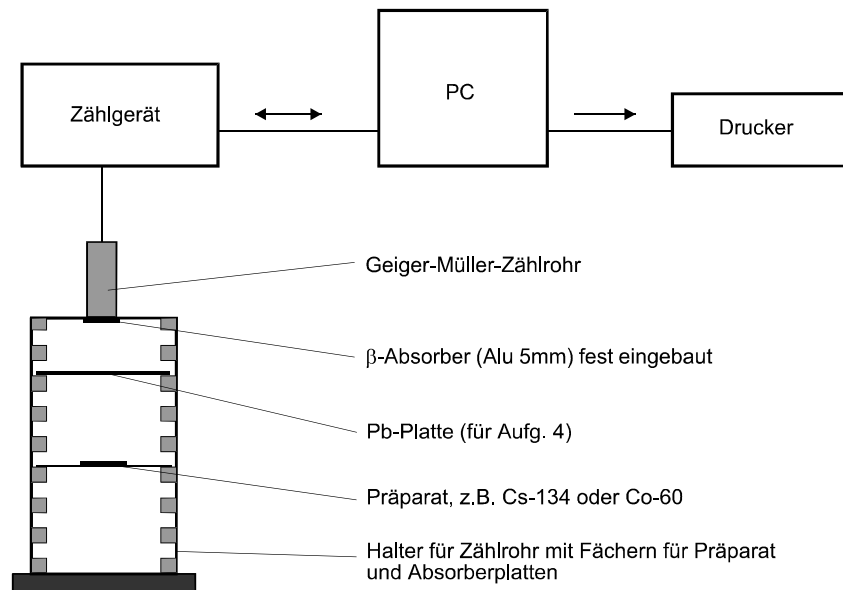


Abb. 4 Schema der Versuchsanordnung

### Aufgabe 1:

Für die 1. Messreihe wird das Cs-137-Präparat etwa in das 3. Fach (ausprobieren!) von oben eingeführt und eine Messzeit von 1 s (ausprobieren!) vorgewählt.

Für die 2. Messreihe wird das Co-60-Präparat in das 1. Fach von oben derart eingelegt, so dass der Abstand zum Zählrohr möglichst klein ist, und eine Messzeit von ca. 2 s (ausprobieren!) ausgewählt. Nach der Vorwahl von RUNS = 500 und Anklicken von COUNT erfolgen die Messungen einschließlich Ergebnisauflistung automatisch.

Am Ende jeder Messreihe sollten die Messdatenlisten für die anschließende Auswertung jeweils unter einem möglichst *unverwechselbaren* Dateinamen abgespeichert werden. Es ist sicherlich ratsam, sich den Dateinamen auch noch zu notieren!

### Aufgabe 2:

Bei Verwendung von EXCEL werden Sie ganz sicher einige der darin implementierten statistischen Funktionen benötigen, deren Syntax hier nachfolgend symbolisch genannt ist:

MITTELWERT(Zahl1;Zahl2;...)

STABW(Zahl1;Zahl2;...)

MIN(Zahl1;Zahl2;...)

MAX(Zahl1;Zahl2;...)

ANZAHL(Wert1;Wert2;...)

POISSON(x; Mittelwert;Kumuliert)

NORMVERT(x;Mittelwert;Standardabweichung;Kumuliert)

CHITEST(BeobachteteWerte;ErwarteteWerte)

CHIVERT(x;FreiheitsGrade)

Standardmäßig ist die F1-Taste bei Anwendungsprogrammen mit dem Aufruf der Hilfe-Funktion belegt, so dass man sehr schnell die erforderliche Unterstützung erhält. Lesen Sie sich am besten die stets recht ausführliche Erklärung zu den Funktionen (oft auch noch mit Beispielen) durch und wenden Sie das entsprechend auf Ihre Datensätze an!

Erfreulicherweise findet man genau dieselbe Syntax wie unter EXCEL auch unter OpenCALC vor, was sicherlich kein Zufall ist...

# F7 STATISTIK UND RADIOAKTIVITÄT

## **Wichtige Hinweise für die Klasseneinteilung:**

Es sind grundsätzlich nur *halbzahlige* Klassengrenzen zu wählen! Als Beispiel für Messreihe 1: Treten Impulszahlen zwischen  $x_{\min}=0$  und  $x_{\max}=7$  auf, dann wählt man für die erste Klasse als untere Grenze -0.5 und als obere Grenze 0.5. Für die letzte (8.) Klasse wählt man als untere Grenze 6.5 und als obere Grenze 7.5. Als Beispiel für Messreihe 2: Werden bei z.B.  $x_{\min}=54$  von Ihnen in der ersten Klasse die Impulszahlen 54 bis 56 zusammengefasst, dann wählt man als untere Grenze dieser Klasse 53,5 und als obere Grenze 56,5 usw.

## **Aufgabe 3:**

Es werden die 5 Bleiplatten nacheinander in das 1. Fach und das Cs-137-Präparat in das 2. Fach von oben eingeführt. (Vergessen Sie *keinesfalls* die Messung von  $I_0$ , d.h. *ohne* Bleiplatte!). Für alle Messungen wird eine Impulszahl von 1000 vorgewählt und die Messzeit registriert.

Zur Bestimmung des Nulleffekts (Impulsvorwahl 200) müssen alle Präparate genügend weit (mindestens 0.5 m!) vom Zählrohr entfernt sein. Von jeder Zählrate  $x$  mit Präparat ist dann jeweils die Zählrate des Nulleffektes gemäß  $x-x_N$  abzuziehen, um auf korrekte Ergebnisse zu kommen! Beachten Sie, dass hier Impulsraten verwendet werden, also die vorgewählten Impulszahlen auf dieselbe Zeitbasis umzurechnen sind!

Tragen Sie in der geforderten Grafik an allen Messpunkten auch einen entsprechenden Fehlerbalken (nur Ordinate berücksichtigen) ein. Überlegen Sie sich genau, wie die zugehörige Unsicherheit zu quantifizieren ist und begründen Sie das auch! Entsprechend ist die von Ihnen auszuführende Regression mit einer Gewichtung nach den Unsicherheiten auszuführen und Absorptionskoeffizient  $\mu$  und Halbwertsdicke  $d_{\frac{1}{2}}$  jeweils (mit Unsicherheit!) quantitativ zu ermitteln.

## **Aufgabe 4:**

Dafür verwenden Sie die beiden nachfolgenden grafischen Darstellungen (Abb. 5 und 6). Die Massendichte von reinem Blei ist  $\rho_{\text{Pb}} = (11340 \pm 1) \text{ kg}\cdot\text{m}^{-3}$  bei Raumtemperatur.

## **FRAGEN**

1. Was ist ein Histogramm?
2. Welche Eigenschaften hat die Gaußsche Normalverteilung und was unterscheidet sie von der Poisson-Verteilung?
3. Was ist zu vermuten, wenn man bei der Anpassung einer Gaußverteilung  $f(x)$  für die Standardabweichung  $s \approx \sqrt{\bar{x}}$  bei einem großen Mittelwert  $\bar{x}$  erhält? Begründen Sie das!
4. Wie kann man ein Zählrohr, das eigentlich primär zur Detektion von  $\alpha$ -Strahlung vorgesehen ist, möglichst nur für  $\beta$ - oder  $\gamma$ -Strahlung empfindlich machen?
5. Was ist ein Proportionalzählrohr?



## F7 STATISTIK UND RADIOAKTIVITÄT

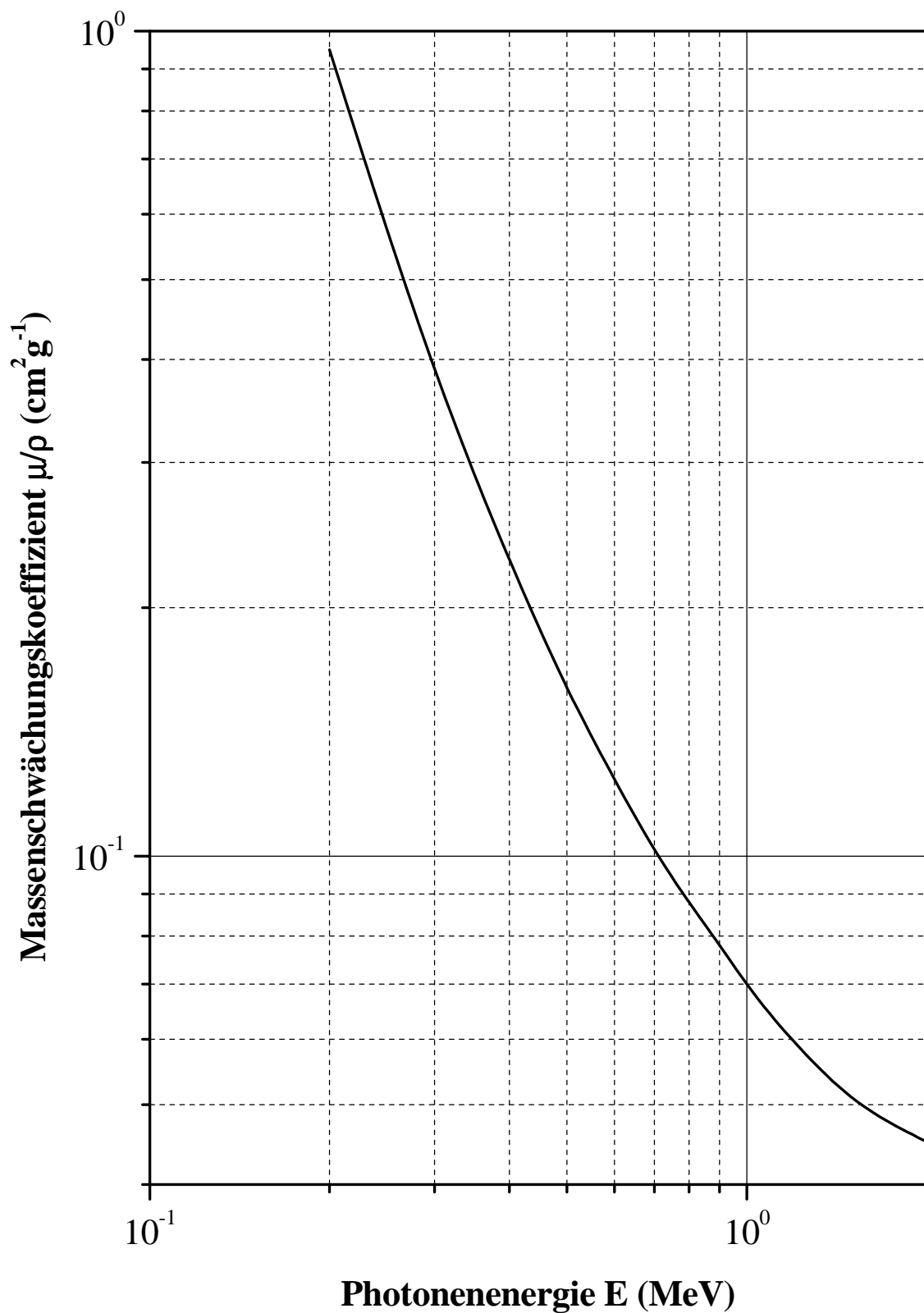


Abb. 5 Energieabhängigkeit des Massenschwächungskoeffizienten

## F7 STATISTIK UND RADIOAKTIVITÄT

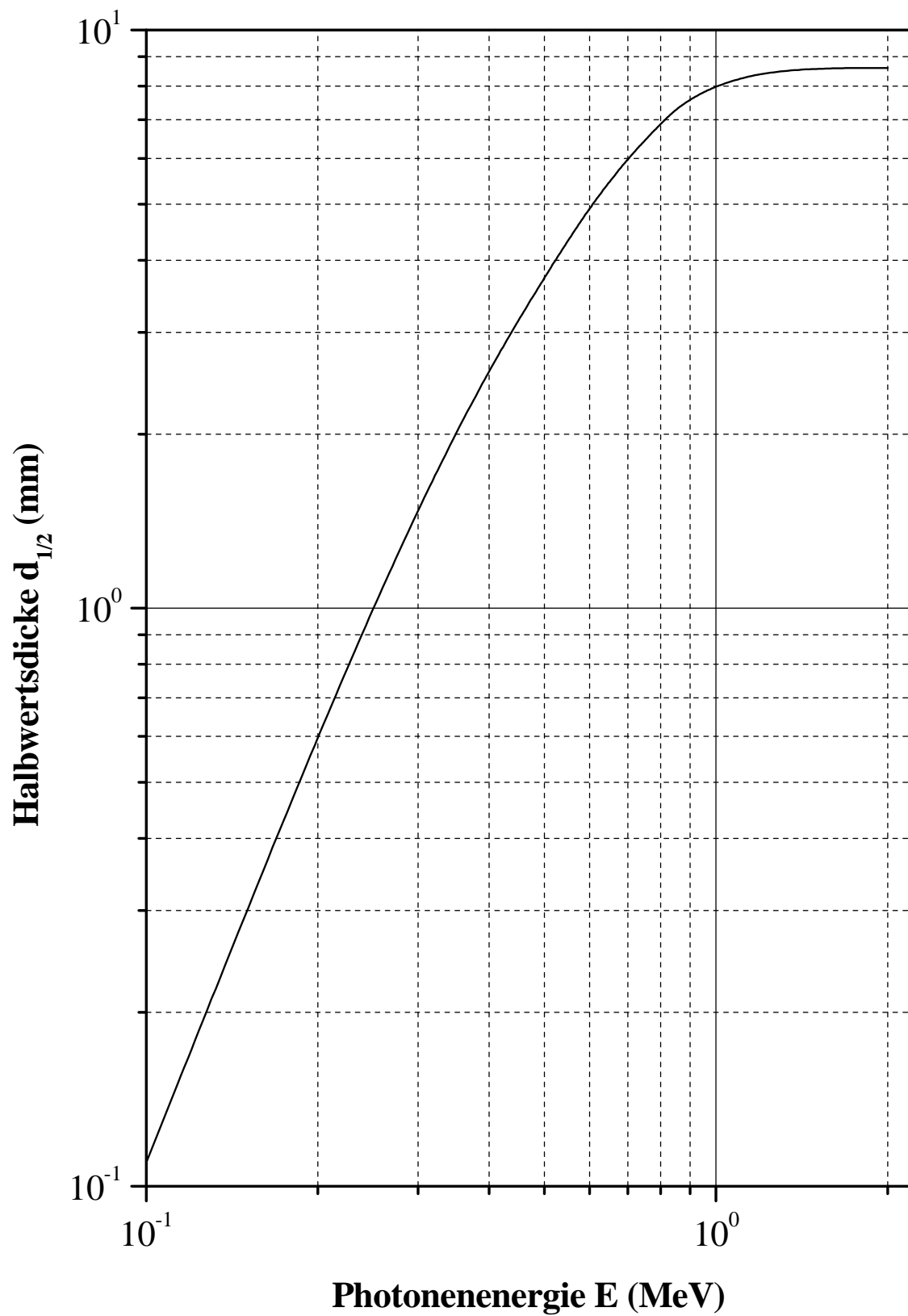


Abb. 6 Energieabhängigkeit der Halbwertsdicke

# A1 ÄUSSERER PHOTOEFFEKT

## PHYSIKALISCHE GRUNDLAGEN

**Wichtige Grundbegriffe:** Welle-Teilchen-Dualismus, Photon, Photoelektron, Photozelle und Vakuumdiode, Bändermodell, Fermi-Niveau, Austrittsarbeit, Kontaktpotential, Plancksches Wirkungsquantum, Emissionsspektrum von Atomen

### *Bedeutung in der Wissenschaftsgeschichte der Physik*

1886/88 beobachteten *Heinrich Rudolf Hertz* und sein Assistent *Wilhelm Hallwachs*, dass eine isoliert aufgestellte Metallplatte bei Bestrahlung mit kurzwelligem Licht negative Ladungen abgibt und sich dabei positiv auflädt, solange die Lichtfrequenz eine bestimmte Grenze nicht unterschreitet. *Philipp Lenard* konnte dann 1900 zeigen, dass es sich bei diesen negativen Ladungen um Elektronen (Photoelektronen) handelt und dass bei zunehmender Lichtintensität ihre Anzahl wächst - nicht jedoch ihre Geschwindigkeit, die ausschließlich von der Frequenz des eingestrahlten Lichts abhängig ist.

Auf der Grundlage der anerkannten und als gesichert angesehenen klassischen elektromagnetischen Lichttheorie konnte dieser *äußere Photoeffekt* (die Photoemission) damals nicht erklärt werden und war einer der ersten experimentellen Hinweise für die Richtigkeit der im Jahr 1900 durch *Max Planck* aufgestellten Hypothese zum Wirkungsquantum. Somit war die Entdeckung dieses Effektes und die u.a. daraus folgende *Krise der Physik* mit heftigem wissenschaftlichem Meinungsstreit um die vorige Jahrhundertwende letztendlich die „Geburtsstunde“ der Quantentheorie bzw. Quantenphysik. Mit völliger Berechtigung gehört dieser Versuch daher zu den fundamentalen Experimenten der Physik!

Nach dem klassischen Modell des Lichtes als elektromagnetischer Welle müssten freie Elektronen im Metall durch das elektrische Feld der Lichtwelle beschleunigt werden, damit zum Mitschwingen angeregt und dabei solange Energie aufnehmen, bis sie die normalerweise das Austreten aus dem Metall verhindernden Kräfte überwinden könnten. Also sollte die nach dem Austritt noch vorhandene kinetische Energie der Elektronen mit wachsender Lichtintensität zunehmen. Bei schwacher Intensität würde zudem die Auslösung umso später einsetzen, je schwächer die Strahlung ist, weil eine gewisse Zeit benötigt wird, bis ein Elektron genügend Energie von der Strahlung aufgenommen hat.

Die experimentellen Beobachtungen stehen (bis auf die Intensitätsabhängigkeit des Photostromes) im völligen Widerspruch dazu: Insbesondere die Zunahme der kinetischen Energie der Photoelektronen mit steigender Lichtfrequenz  $\nu$  sowie die untere Grenzfrequenz für die Auslösung der Elektronen blieben so zunächst völlig unverständlich.

Die Erklärung lieferte dann schließlich im denkwürdigen Jahr 1905 der erst 26jährige und noch wenig bekannte „technische Experte 3. Klasse“ beim Schweizer Patentamt in Bern *Albert Einstein* mit seiner Deutung auf der Grundlage der Lichtquantenhypothese in der (auch heute noch sehr lesenswerten!) Arbeit „Über einen die Erzeugung und Verwandlung des Lichtes betreffenden heuristischen Gesichtspunkt“, veröffentlicht in den *Annalen der Physik* 17/1905, S. 132–148.

Er interpretierte das Phänomen als Stöße von Photonen mit Elektronen im Festkörper, bei denen jedes beteiligte Photon jeweils seine gesamte Energie  $h \cdot \nu$  an ein Elektron abgibt. Die kinetische Energie  $E_{\text{kin}}$  der ausgelösten Photoelektronen ist durch die *Einstein-Gleichung für die Energiebilanz* mit

$$E_{\text{kin}} = \frac{m \cdot v^2}{2} = h \cdot \nu - W_A \quad (1)$$

gegeben, wobei  $W_A = e \cdot \Phi$  die *Austrittsarbeit* aus dem Metall und  $\Phi$  das vom Elektron dabei zu überwindende Potenzial ist. Die ursprünglichen Deutungsprobleme sind damit gelöst:

1. Da die Austrittsarbeit bei einem gegebenen Material in guter Näherung konstant ist, ist die kinetische Energie aller ausgelösten Elektronen in etwa gleich. Ein Photoelektron kann

# A1 ÄUSSERER PHOTOEFFEKT

aber nur ausgelöst werden, wenn die absorbierte Photonenenergie die Austrittsarbeit übersteigt. Damit ist die Existenz einer *Grenzfrequenz* für das Licht erklärt.

2. Jedes Photoelektron erhält seine Energie von je einem Photon, da die Wahrscheinlichkeit für die Absorption von zwei Photonen durch ein Elektron sehr gering ist. Deshalb ist die Anzahl der Photoelektronen proportional zur Lichtintensität - ihre kinetische Energie hängt nur von der Photonenenergie ab.

Albert Einstein erhielt im November 1922 den Nobelpreis für Physik des Jahres 1921 verliehen „für seine Verdienste um die theoretische Physik, besonders für seine *Entdeckung des Gesetzes des photoelektrischen Effekts*“. Obwohl er seit 1910 jährlich (außer 1911 und 1915) wegen seiner herausragenden Leistungen in der Relativitätstheorie nominiert worden war, bekam er die hoch verdiente Würdigung letztendlich nicht dafür...

## **Technische Anwendung**

Der äußere Photoeffekt kommt technisch in Photozellen, Vakuum-Photodioden und Photo-Sekundärelektronenvervielfachen (SEV) zum Einsatz. In einer evakuierten Zelle befindet sich eine großflächige Photokatode, die zur Erzielung einer möglichst geringen Austrittsarbeit  $W_A$  und damit höheren *Grenzwellenlänge* zusätzlich z.B. mit Barium, Cäsium o.ä. bedampft wird. Die entstehenden Photoelektronen (die in SEV typisch um bis zu  $10^7$  vervielfacht werden können) werden von der Anode gesammelt und als Ladung oder bei entsprechender äußerer Beschaltung als Photostrom gemessen, der zur Lichtintensität proportional ist.



**Abb. 1** Photozelle, Vakuum-Photodiode und Photo-SEV

Insbesondere die Anwendung von hochempfindlichen Photo-SEV (engl. PMT sww. **Photo Multiplier Tube**) z.B. für die Zählung einzelner Photonen ist ein sehr beredtes Beispiel dafür, dass *Vakuum-Röhren auch heute noch von Bedeutung* sind!

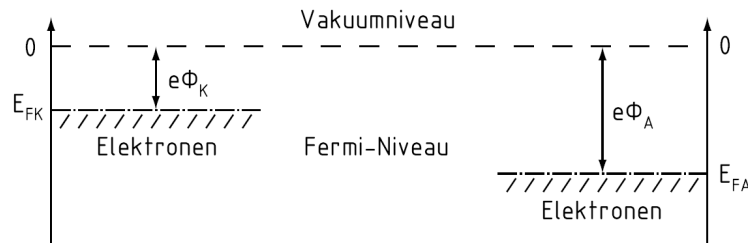
## **Experimentell-technische Grundlagen zum Versuch**

Legt man an der Photokatode ein positives Potential an, so müssen die durch Licht ausgelösten Elektronen mit ihrer kinetischen Energie eine Brems- oder Gegenspannung  $U_g$  durchlaufen, um zur Anode (die dann per Definition eigentlich eine Katode wäre) zu gelangen. Wird die Gegenspannung nun hinreichend groß gewählt, so erreichen die Elektronen die Anode nicht mehr und der Photostrom  $I_{Ph}$  wird Null. Aus dem zugehörigen Wert von  $U_g$  für  $I_{Ph} = 0$  lässt sich daher für eine gewählte Lichtfrequenz  $\nu$  gemäß (1) die kinetische Energie der Photoelektronen  $E_{kin}(\nu)$  bestimmen. Mithilfe der Messung der kinetischen Energien  $E_{kin}(\nu)$  für unterschiedliche Lichtfrequenzen  $\nu$  könnte man also das Plancksche Wirkungsquantum  $h$  und die Austrittsarbeit  $W_A$  bestimmen.

# A1 ÄUSSERER PHOTOEFFEKT

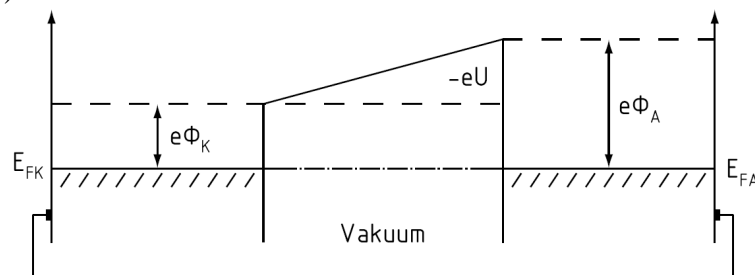
Viele (auch aktuelle) Physiklehrbücher hinterlassen durch eine zu stark verkürzte Darstellung leider meist den Eindruck, dass beim Versuch zum Photoeffekt neben der Bestimmung der Planckschen Konstanten die Austrittsarbeit der Elektronen aus der Katode ermittelt werden könne. Das ist jedoch *nicht richtig*, wie sich bei näherer Betrachtung zeigt!

Die verschiedenen Metalle der Katode und Anode besitzen unterschiedliche Austrittsarbeiten. Die Austrittsarbeit der Katode  $e \cdot \Phi_K$  ist i.a. geringer als die der Anode  $e \cdot \Phi_A$ . Zur besseren Veranschaulichung betrachtet man die Energieverteilung der Elektronen in beiden Metallen mithilfe des *Bändermodells* (Abb. 2).



**Abb. 2 Vereinfachtes gemeinsames Bänderschema von Katode und Anode**

Bei Metallen ist das sog. *Leitungsband* auch bei sehr tiefen Temperaturen  $T$  teilweise besetzt. Das oberste im Grundzustand bei  $T = 0$  besetzte Energieniveau des Leitungsbandes heißt *Fermi-Niveau*. Da Leitungselektronen im Metall frei beweglich (quasifrei) sind, kann man das Metall vereinfachend durch einen *Potentialtopf* beschreiben, der bis zum Fermi-Niveau mit Elektronen gefüllt ist. Als  $E_{FK}$  und  $E_{FA}$  sind die Fermi-Energien des Katoden- bzw. Anodenmaterials bezeichnet. Der Nullpunkt der Energie ist das *Vakuumniveau* (nicht im Festkörper gebundene Elektronen im Vakuum am Ort der Katode bzw. Anode haben die Energie Null). Wenn man beide Elektroden im Außenraum leitend miteinander verbindet ( $U_{AK} = 0$  als Kurzschluss), verändert sich die Situation: Die Gesamtheit der Elektronen nimmt ein energetisches Minimum an, da sich ein einheitliches Fermi-Niveau  $E_F = E_{FK} = E_{FA}$  ausbildet. Es entsteht eine negative Potenzialdifferenz  $U = \Phi_K - \Phi_A$  zwischen Anode und Katode, das sog. *Kontaktpotenzial* (Abb. 3).



**Abb. 3 Kontaktpotenzial bei kurzgeschlossenen Metall-Elektroden**

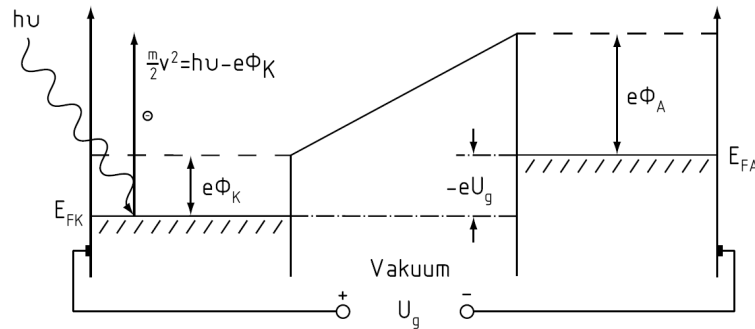
Wird nun zusätzlich eine Brems- oder Gegenspannung ( $U_g < 0$ ) angelegt, so erhöht sich der Potenzialberg zusätzlich noch, den ein Elektron, das durch Licht aus der Katode ausgelöst wurde, in Richtung Anode überwinden muss (Abb. 4).

Ein eindringendes Photon mit der Energie  $E = h \cdot \nu$  trifft auf ein Elektron an der Fermi-Kante der Katode und gibt dabei seine gesamte Energie ab. Die Energie des am Ort der Kathode entstehenden Photoelektrons ist

$$E_{e,K} = h \cdot \nu - e \cdot \Phi_K \quad (2)$$

Das an der Katode ausgelöste und somit vom Einfluss der Kräfte im Festkörper freie Elektron besitzt kinetische Energie  $E_{e,K} = \frac{m}{2} \cdot v^2$ , mit der es den Potenzialberg, bestehend aus der Summe von Kontakt- und Gegenspannung (s. Abb. 4), zur Anode „hinaufläuft“.

# A1 ÄUSSERER PHOTOEFFEKT



**Abb. 4 Erhöhung des Potenzialbergs durch eine äußere Spannung  $U_g < 0$**

Am Ort der Anode besitzt es dann schließlich nur noch die Energie

$$E_{e,A} = E_{e,K} - e \cdot (\Phi_A - \Phi_K) - e \cdot U_g. \quad (3)$$

Durch Einsetzen von (2) in (3) erhält man  $E_{e,A} = h \cdot \nu - e \cdot \Phi_A - e \cdot U_g$ . Wird die Gegenspannung weiter erhöht, so gibt es für die Frequenz  $\nu$  des eingestrahnten Lichts einen maximalen Spannungswert  $U_{g,max}$ , ab dem kein Elektron mehr zur Anode gelangt, da die kinetische Energie der Elektronen am Ort der Anode gemäß  $E_{e,A} = 0 = h \cdot \nu - e \cdot \Phi_A - e \cdot U_{g,max}$  „verschwindet“. Die zugehörige Beziehung ist

$$e \cdot U_{g,max} = h \cdot \nu - e \cdot \Phi_A, \quad (4)$$

wobei für die Energien die Verwendung der Einheit  $eV$  (lt. DIN 1301 gesetzlich richtig und normgerecht als „Elektronvolt“) nahe liegend ist.

Formel (4) liefert uns ein nützliches Verfahren. Trägt man nämlich die experimentellen Werte für die Abhängigkeit  $e \cdot U_{g,max}(\nu)$  auf, so liefert uns die entstehende Gerade unmittelbar aus ihrem Anstieg das Plancksche Wirkungsquantum  $h$  und aus ihrem Achsenabschnitt die *Austrittsarbeit der Anode* mit  $W_A = e \cdot \Phi_A$ . Über  $h \cdot \nu_0 = W_A$  kann daraus auch die zugehörige *Grenzfrequenz der Anode*  $\nu_0$  bestimmt werden. Messtechnisch gibt es zwei Möglichkeiten:

### **Kondensatormethode**

Es wird die elektrische Ladung gemessen, die entsteht, wenn durch Lichteinstrahlung von der Katode Photoelektronen ausgelöst und zum Teil auf der Anode gesammelt werden. Die bei Bestrahlung entstehende Ladung kann in einem parallel zur (elektrisch sonst unbelasteten) Photodiode geschalteten Kondensator gesammelt und die Ladekurve mit einem sog. Elektrometer ausgewertet werden. Weil sich die Photokatode durch Auslösen von Elektronen positiv auflädt, entsteht durch die langsame Aufladung des Kondensators eine Gegenspannung - bis die Bedingung  $I_{ph} = 0$  erfüllt ist. Dieses Verfahren ist wegen der sehr geringen Ladungsmengen äußerst empfindlich gegen Störungen (Streulicht, parasitäre Entladungsströme usw.) und erfordert höhere Lichtintensitäten. Die Anschlusskabel müssen daher möglichst kurz und besonders gut abgeschirmt (Koaxialkabel) sowie zentral geerdet sein; jegliche parasitäre Stromflüsse müssen konsequent unterdrückt werden (u.a. auch am Kondensator). Wegen dieser sehr hohen technischen Anforderungen ist dieses Verfahren für uns weniger geeignet.

### **Gegenfeldmethode (nach Robert Andrews Millikan)**

Die Messung extrem kleiner Gleichströme im  $pA$ -Bereich und darunter ist technisch außerordentlich anspruchsvoll. Die oben erklärte Maximalspannung  $U_{g,max}$  ist sehr genau bestimmbar, indem man den Photostrom  $I_{ph}$  als Funktion der Gegenspannung  $U_g$  misst. Diese Strom-Spannungs-Kurve  $I_{ph}(U)$  wird auch als Kennlinie der Photozelle bzw. Photodiode bezeichnet. Man könnte nun zunächst daran denken, die Spannung  $U_{g,max}$  ganz einfach direkt aus dem Nulldurchgang der Kennlinie abzulesen. Es gibt zwei Effekte, die das praktisch ausschließen:

1. Bei Temperaturen  $T > 0$  K ist die Fermi-Kante nicht mehr scharf, so dass die Elektronen etwas unterschiedliche Austrittsarbeiten haben können, womit auch die Grenzfrequenz  $\nu_0$  nicht mehr scharf ist. Auch Photonen mit einer Energie  $E < h \cdot \nu_0$  können noch wenige

# A1 ÄUSSERER PHOTOEFFEKT

Elektronen auslösen. Man würde daher erwarten, dass bei Raumtemperatur die Kennlinie die Spannungsachse gar nicht mehr schneidet, sondern sich dieser nur asymptotisch nähert.

2. Trotz aller Bemühungen, nur die Katode zu beleuchten, ist es grundsätzlich nicht zu vermeiden, dass z.B. durch Reflexionen Licht auf die Anode gelangt. Eigentlich dürfte das nicht stören, da das Anodenmaterial eine größere Austrittsarbeit besitzt. Tatsächlich aber wird die Anodenoberfläche durch sich absetzendes Katodenmaterial ständig verunreinigt, so dass dort auch Elektronen ausgelöst werden können. Die Bremsspannung  $U_g$  ist für diese wenigen an der Anode ausgelösten Elektronen eine Beschleunigungs- oder Saugspannung. Bei Bremsspannungen  $U_g < U_{g,max}$  gelangen deshalb zwar keine Elektronen mehr von der Katode zur Anode, aber die an der Anode ausgelösten Photoelektronen werden in Richtung Katode beschleunigt. Der gesamte Photostrom ist somit eine Summe von zwei entgegengesetzt gerichteten Strömen, die beide von der einfallenden Lichtintensität abhängen. Im eigentlichen „Sperrbereich“ der Diode fließt ein geringer und sich schnell sättigender negativer Photostrom. Daher wird die Kennlinie die Spannungsachse in einem Punkt schneiden, wobei die zugehörige Spannung gegenüber dem o.g. Wert von  $U_{g,max}$  in positiver Richtung leicht verschoben sein wird. Der Nulldurchgang der Kennlinie ist also *ungeeignet*, um eine wirklich exakte Auswertung des äußeren Photoeffektes vorzunehmen!

Es gibt aber dennoch eine Lösung für das Problem,  $U_{g,max}$  sehr genau zu bestimmen:

Dazu nimmt man jeweils bei der gewählten Lichtfrequenz  $\nu$  die Kennlinie für verschiedene Lichtintensitäten auf. Die Kurven schneiden sich in einem gemeinsamen Punkt in der Nähe der Spannungsachse. Genau in diesem Punkt ist der Photostrom von der Katode in Richtung Anode Null und der zugehörige Spannungswert somit gleich dem gesuchten Wert  $U_{g,max}$ . In Abb. 5 wird der typische Verlauf einer Kennlinie und (im Ausschnitt vergrößert) die Intensitätsabhängigkeit ihres Verlaufes nahe der Spannungsachse veranschaulicht, der den charakteristischen Schnittpunkt unterhalb der Achse liefert.

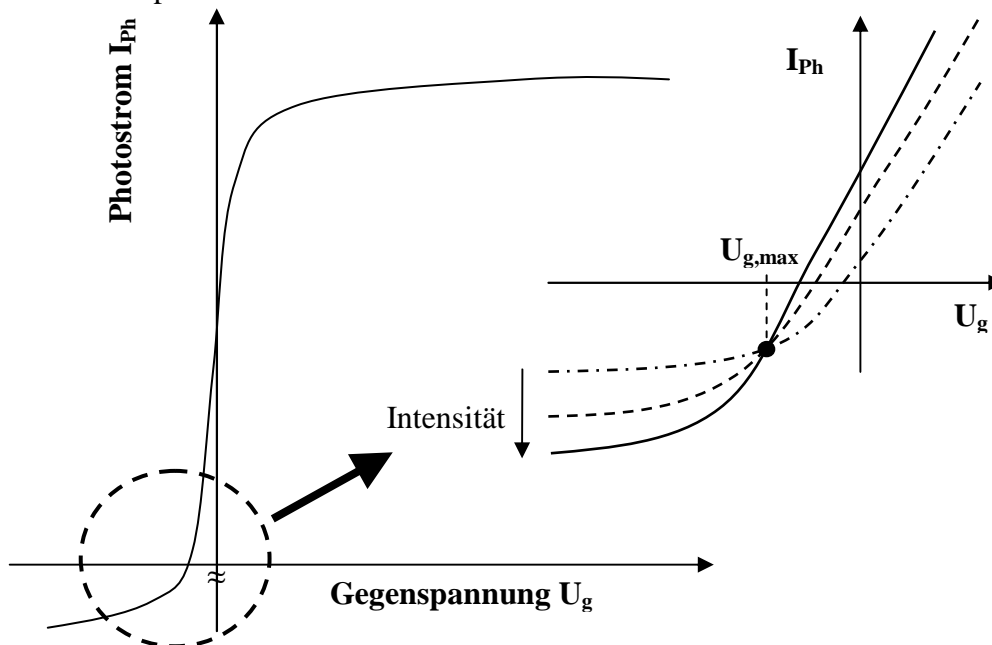


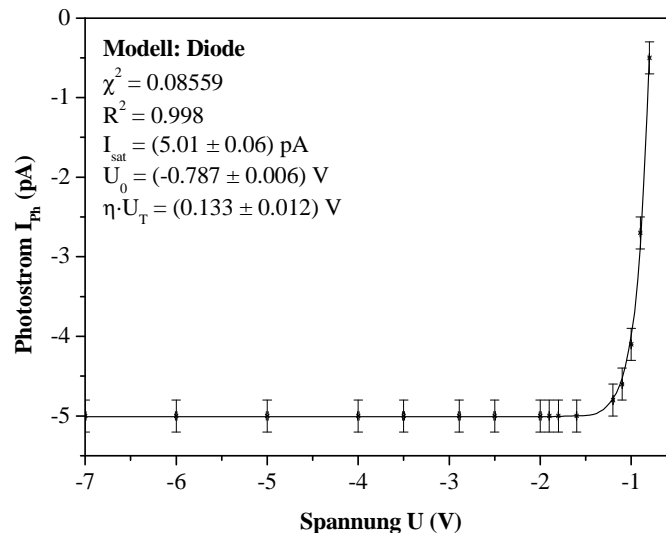
Abb. 5 Charakteristischer Verlauf der Kennlinie einer Photodiode

Im zuletzt genannten und uns besonders interessierenden Intervall lässt sich der Verlauf des Photostromes in sehr guter Näherung (analog zum sog. *Anlaufgebiet* einer Vakuum-Gleichrichterdiode) mit

$$I_{ph} = I_{sat} \cdot \left\{ \exp\left(\frac{U - U_0}{\eta \cdot U_T}\right) - 1 \right\} \quad (5)$$

# A1 ÄUSSERER PHOTOEFFEKT

beschreiben. In Formel (5) bezeichnet  $I_{\text{sat}}$  einen *Sättigungsstrom*;  $U_0$  die Spannung für den „Nulldurchgang“ der Kennlinie und  $\eta \cdot U_T$  eine „Normierungsgröße“ mit dem *Idealitätsfaktor*  $\eta$  der Diode und der *Temperaturspannung*  $U_T = \frac{k \cdot T}{e}$ . Die Begründung dieser Beziehungen wird später in der Festkörperphysik erfolgen. In der Realität wird bei höheren negativen Spannungen aber keine Sättigung, sondern eine schwache lineare Abhängigkeit auftreten.



**Abb. 6 Numerische Anpassung eines Kennlinienverlaufes nach (5)**

Wir müssen betonen, dass die Größen  $I_{\text{sat}}$ ,  $\eta \cdot U_T$  und  $U_0$  von der Frequenz und der Intensität des jeweils einfallenden Lichtes abhängig sind. Die Beziehung (5) liefert uns eine Möglichkeit, die für die Auswertung erforderliche Spannung  $U_{\text{g,max}}$  mit numerischen Mitteln zu bestimmen: Für verschiedene Lichtintensitäten kann der jeweilige Kennlinienverlauf im interessanten Intervall gemessen und mit (5) quantitativ gut beschrieben werden (vgl. Abb. 6).

Es soll jedoch nicht verschwiegen werden, dass die auszuführende Iteration in Abhängigkeit von den Startwerten der Parameter ausgesprochen „kritisch“ konvergiert. Zur Vereinfachung lässt sich aber der Verlauf in der Nähe des Schnittpunktes durch eine quadratische (in der Form  $I(U) = a_0 + a_1 \cdot U + a_2 \cdot U^2$ ) oder gar lineare Näherung aber noch hinreichend gut beschreiben.

Mit der Gleichsetzung  $I_{\text{ph},1} = I_{\text{ph},2}$  für beide Intensitäten lässt sich der im Bereich größter Krümmung des Kennlinienausschnitts zu erwartende Schnittpunkt-Wert von  $U_{\text{g,max}}$  einschließlich seiner Unsicherheit numerisch berechnen.

## AUFGABENSTELLUNGEN

1. Man überlege sich *bereits bei der Versuchsvorbereitung* sehr genau, wie man die eben beschriebene vereinfachte Näherung für Formel (5) zur Ermittlung des Zahlenwertes von  $U_{\text{g,max}}$  (und seiner Messunsicherheit!) verwendet, um die Gegenspannungsmethode erfolgreich einsetzen zu können.
2. Als Voraussetzung für die Messaufgaben ist zunächst der gesamte optische Aufbau möglichst *gut zu justieren*. Zur Orientierung dient dabei die Veranschaulichung in Abb. 7; der entsprechende Abschnitt in den nachfolgenden Hinweisen ist zu beachten.
3. Für *eine* beliebig ausgewählte (aus insgesamt 6 zur Verfügung stehenden) Hg-Spektrallinie der Lichtquelle ist die *gesamte* Kennlinie  $I_{\text{ph}}(U)$  im Intervall  $-15 \text{ V} \leq U \leq 60 \text{ V}$  für die Anodenspannung zu messen, grafisch darzustellen und anschließend (qualitativ) ihr



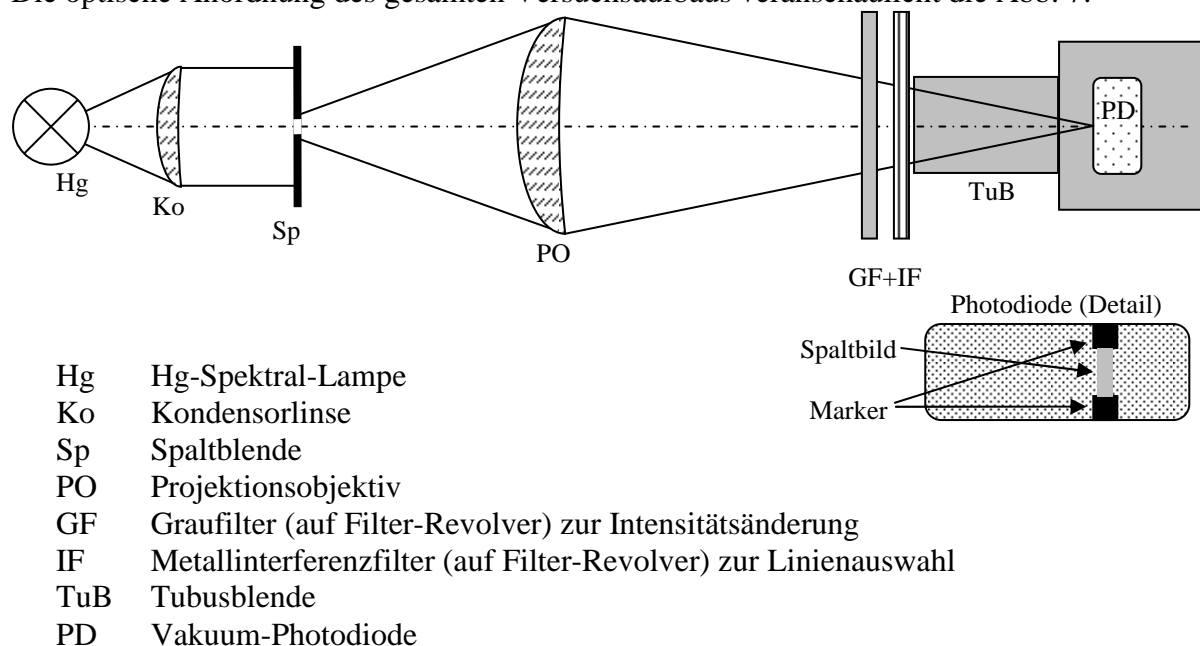
# A1 ÄUSSERER PHOTOEFFEKT

Verlauf *physikalisch* zu diskutieren bzw. zu erklären. Für die Messung sind *unbedingt* die erteilten Hinweise zu beachten!

4. Für alle 6 zur Verfügung stehenden Hg-Spektrallinien ist für jeweils zwei unterschiedliche Lichtintensitäten der detaillierte Kennlinienverlauf nahe der Spannungsachse (also insgesamt 12 Messreihen!) *genauer* auszumessen und daraus der (wellenlängenabhängige) Wert von  $U_{g,max}$  und seine zugehörige Unsicherheit mithilfe von Formel (5) zu bestimmen. Beachten Sie die Hinweise dazu!
5. Die mit Aufgabe 4 erhaltenen Ergebnisse sind zur grafischen Darstellung der *Einstein-Geraden* zu nutzen; aus praktischen Gründen empfiehlt sich dabei eine Form gemäß der Beziehung (4). In der Darstellung sind *selbstverständlich* auch die entsprechenden „Fehlerbalken“ mit einzutragen!
6. Die insgesamt 6 Datenpunkte der so erhaltenen linearen Abhängigkeit sind einer *linearen Regression* (mit Gewichtung!) zu unterwerfen und daraus Ergebnisse für das Plancksche Wirkungsquantum  $h$  und die Austrittsarbeit  $W_A = e \cdot \Phi_A$  sowie die Grenzfrequenz der (oberflächenkontaminierten) Anode  $\nu_0$  zu gewinnen, wobei natürlich *auch die jeweilige Unsicherheit* anzugeben ist.
7. Die erhaltenen Ergebnisse sind einer *kritischen* Betrachtung zu unterziehen, wobei mögliche Fehlerquellen und messtechnische Probleme im Hinblick auf experimentell-technische und auswertungsmethodische Verfeinerungen *ganz besondere Beachtung* verdienen.

## HINWEISE ZUR VERSUCHSDURCHFÜHRUNG

Die optische Anordnung des gesamten Versuchsaufbaus veranschaulicht die Abb. 7:



**Abb. 7 Optischer Versuchsaufbau (schematisch)**

Die Bauteile sind verschiebbar auf einer optischen Bank angeordnet. Die Kondensiorlinse Ko sammelt das aus der Quecksilberhochdruckdampfampe Hg austretende Licht und leuchtet die Spaltblende Sp gleichmäßig aus. Mit dem Projektionsobjektiv PO wird der Spalt möglichst scharf genau auf die Fläche zwischen den beiden Markern auf der Oberfläche der Vakuumphtodiode PD abgebildet (s. Detailabbildung). Auf dem dazwischen befindlichen Doppel-Revolver sind sowohl Graufilter GF als auch Metallinterferenzfilter IF angeordnet, mit denen die jeweils interessierende Hg-Spektrallinie ausgesucht und die Lichtintensität verändert werden können. Durch die (abnehmbare) Tubus-Blende TuB kann das (sonst sehr störende)

# A1 ÄUSSERER PHOTOEFFEKT

Streulicht der Umgebung weitgehend ausgeblendet werden, so dass eine völlige Verdunkelung des Raumes i.a. gar nicht erforderlich ist.

Gewöhnlich ist die sehr lichtstarke Hg-Spektrallampe zu Praktikumsbeginn bereits eingeschaltet – sofern das nicht der Fall ist, benötigt sie wenigstens etwa 15-20 Minuten „Vorwärmzeit“ für eine stabile Emission und damit für die eigentlichen Messungen. Die Hg-Lampe wird *erst nach Abschluss aller Messungen* ausgeschaltet – unnötig häufiges Schalten verkürzt ihre Lebensdauer!

**Achtung - Sicherheitshinweis:** Angesichts der sehr hohen Intensität und wegen der austretenden intensiven UV-Strahlung sollte es grundsätzlich vermieden werden, direkt in die Lichtquelle zu blicken! Vermeiden Sie unbedingt eine Blendung durch Streulicht – das gilt auch mit Rücksicht auf Ihre Platznachbarn! Intensives Licht aus Hg-Lampen kann insbesondere leicht zum „Verblitzen“ der Netzhaut führen, wobei die Symptome verzögert auftreten!

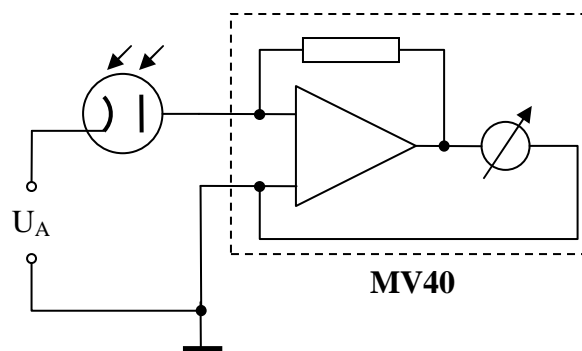


Abb. 8 Elektrische Schaltung (stark schematisch)

Den elektrischen Aufbau veranschaulicht Abb. 8: Der sehr kleine Photostrom  $I_{ph}$  muss mit einem höchstempfindlichen DC-Analog-Multimeter des Typs MV40 gemessen werden, das als kleinsten Messbereich 10 pA zur Verfügung stellt. Die Anodenspannung  $U_A$  wird einem Netzteil entnommen, das zur Vermeidung von störenden Einkopplungen „erdfrei“ ist und kann in zwei Bereichen (-3..+3 V und -15..+60 V) jeweils mit Präzisionseinstellern sehr fein eingestellt werden, die *gefühlvoll* betätigt werden müssen. (An der elektrischen Schaltung selbst sind durch Sie *keine* Veränderungen vorzunehmen!)

**Achtung – technischer Hinweis:** Bei allen Arbeiten muss *sehr sorgfältig* darauf geachtet werden, *jegliche* Übersteuerung des hochempfindlichen Messgerätes MV40 unbedingt zu vermeiden. Bei zu erwartender Signaländerung infolge veränderter Intensitäten bzw. Wellenlängen sowie Anodenspannungen ist durch die entsprechende Wahl der beiden Schalterstellungen auf der rechten Seite (oben: Feineinstellung; unten: Grobeinstellung) stets ein ausreichend *unempfindlicher* Messbereich einzustellen!

Die notwendige optische Justierung (2. Aufgabe) ist möglichst sorgfältig vorzunehmen und erfordert Vorsicht sowie u.U. etwas mehr Geduld:

Zur Vermeidung von Geräteschäden darf zunächst weder die Spannungsquelle noch das Messgerät für den Photostrom eingeschaltet sein!

Für die Einstellung der Spaltabbildung wird zweckmäßig die Tubusblende (nur zeitweilig) entfernt und eine Position für beide Filter-Revolver gewählt, die ungefiltertes weißes Licht zulässt. Durch Verschiebung des Projektionsobjektives auf dem optischen Reiter ist eine möglichst scharfe Abbildung des Spaltes zwischen den beiden schwarzen Markierungen auf der Photodiode einzustellen. Anschließend ist das Tubusrohr *unbedingt* wieder aufzusetzen, um die Photodiode möglichst zuverlässig vor Streulicht abzuschirmen.

Am Filter-Revolver kann jetzt mit einem der insgesamt 6 Metallinterferenzfilter eine geeignete Spektrallinie des Hg-Emissionsspektrums ausgewählt werden:

# A1 ÄUSSERER PHOTOEFFEKT

Farbeindruck	ultraviolett (nicht sichtbar)	tiefviolett	hellblau	blaugrün	hellgrün	gelb
Emissionslinie $\lambda_{\text{Hg}}$ (nm)	365,0158	404,6565	435,8335	491,6328	546,0750	579,0670

Nach Kontrolle seiner Einstellungen (Achtung: zuerst *unempfindlichsten* Messbereich für den Strom, also 300  $\mu\text{A}$ , einstellen!) kann nunmehr das Strom-Messgerät MV40 eingeschaltet werden. Danach ist das Digitalmultimeter auf die Spannungsmessung (größter möglicher DC-Messbereich!) und das Netzteil auf eine Anodenspannung von  $U_A \approx +60 \text{ V}$  s einzustellen. Durch die *schrittweise* Erhöhung der Eingangsempfindlichkeit des Messgerätes MV40 ist eine Einstellung zu wählen, die eine bequeme Ablesung (nicht Vollausschlag) des Photostromes erlaubt. Mit dieser Einstellung kann nun eine *Feinjustierung* der optischen Abbildung auf maximales Stromsignal vorgenommen werden.

Anschließend kann die **3. Aufgabe** (Messung der gesamten Kennlinie) ausgeführt werden. Auch hier ist darauf zu achten, das Messgerät MV40 *nicht* zu übersteuern – insbesondere ist beim Umschalten der Grobeinstellungen ( $\mu\text{A} \rightarrow \text{nA} \rightarrow \text{pA}$ ) immer darauf zu achten, dass noch *vorher* auf die unempfindlichste Stufe der Messbereichseinstellung geschaltet wird.

Bei aufmerksamer Beobachtung wird Ihnen auffallen, dass sich eine (zeitlich) stabile Anzeige des Stromes immer erst nach einer gewissen Zeit einstellt: das ist gerätetechnisch bedingt (Signalintegration) und völlig normal. Sie können daher *Messwerte erst bei stabiler Anzeige ablesen* und notieren!

Beim Umschalten der Eingangsempfindlichkeit des MV40 müssen sie zudem auf *Reproduzierbarkeit des Messergebnisses in den beiden benachbarten Messbereichen* achten und ggf. Korrekturen vornehmen, da sonst evtl. unsinnige „Sprünge“ in der Kennlinie auftreten.

Zur Aufnahme der Kennlinie der Photodiode sollte vernünftigerweise eine Schrittweite für die Anodenspannung gewählt werden, die den charakteristischen Verlauf (vgl. Abb. 5) berücksichtigt. Für die geforderte grafische Darstellung ist der Dynamik des Photostromes über mehrere Größenordnungen Rechnung zu tragen: Es empfiehlt sich, entweder einen „Achsenbruch“ (mit anderer Skalierung) für negative Ströme einzuzeichnen oder diesen Bereich gesondert darzustellen.

Für die **4. Aufgabe** muss eine Umschaltung der Empfindlichkeit des MV40 vermieden werden, um daraus entstehende systematische Abweichungen sicher ausschließen zu können. Die jeweils zwei Messreihen (zwei beliebige, aber verschiedene Intensitäten) für jede der 6 verfügbaren Hg-Linien sollten also im selben Messbereich (i.d.R. 10 pA) ausgeführt werden. Es genügen in jeder Messreihe 10..15 Wertepaare, die aber stets den Verlauf vom Nulldurchgang über den Bereich größter Krümmung bis zum Einsetzen der Sättigung (vgl. Abb. 6) sicher erfassen sollten. Zur Veränderung der einfallenden Lichtintensität kann der Graufiltersatz und natürlich auch die Spaltbreite verwendet werden. Beachten Sie bitte bei jeder Neueinstellung die o.g. Hinweise zur *Vermeidung einer Übersteuerung* des Messgerätes MV40!

## FRAGEN

1. Welche Entdeckungen haben die „Krise der Physik“ um 1900 hervorgerufen?
2. Was ist mit dem Begriff „Welle-Teilchen-Dualismus“ für das Licht gemeint? Durch welche Experimente wird die jeweilige Sichtweise gestützt?
3. Wie lässt sich die linienhafte Emission der Hg-Spektrallampe erklären?
4. Was versteht man unter dem inneren Photoeffekt? Wie wird er technisch genutzt?

## A2 FRANCK-HERTZ-VERSUCH

### PHYSIKALISCHE GRUNDLAGEN

**Wichtige Grundbegriffe:** Atommodelle von Rutherford und Bohr, Spektrallinien, Elektronenstoßanregung, Stoßquerschnitte, Plancksches Wirkungsquantum, Kontaktpotential, Stromspannungs-Kennlinie

#### Geschichtliches

James Franck und Gustav Hertz berichteten 1914 über ein Experiment, bei dem Elektronen infolge unelastischer Stöße mit Quecksilberatomen ihre Energie in diskreten Portionen an die Quecksilberatome abgaben. Die Hg-Atome emittierten dabei Lichtquanten mit einer Energie, welche gerade dem Energieverlust der stoßenden Elektronen entsprach. Dies wurde in den folgenden Jahren als ein experimenteller Beweis für das bereits 1913 von Niels Bohr vorgeschlagene Atommodell gedeutet. Die Bohrschen Postulate über den Aufbau des Atoms stellen in der Physikgeschichte einen entscheidenden Schritt dar auf dem Weg zum heute anerkannten wellenmechanischen Modell, das das theoretische Fundament der Quantenmechanik des Atoms bildet. Für ihre bahnbrechenden experimentellen Arbeiten erhielten Franck und Hertz am 11.11.1926 den Nobelpreis für Physik.

**Bohrsches Atommodell:** Den Ausgang bildet das Rutherford'sche Modell, nach dem ein Atom aus einem positiven geladenen Kern und einer Anzahl ihn umkreisender negativ geladener Elektronen besteht und nach außen neutral erscheint. Ein solches Atom kann aber nach den Gesetzen der klassischen Elektrodynamik nicht stabil sein: Auf einer geschlossenen Kreis-

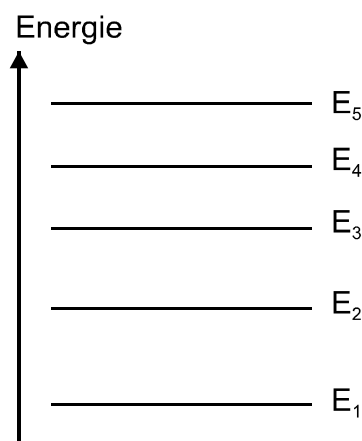


Abb. 1 Energieniveaus

bahn bewegt sich ein Elektron auch bei konstantem Geschwindigkeitsbetrag fortwährend gleichmäßig beschleunigt, es müsste also ständig Energie in Form elektromagnetischer Strahlung abgegeben werden. Der Bahnradius würde immer kleiner und die Umlauffrequenz, die gleich der Frequenz  $\nu$  des abgestrahlten Lichtes ist, würde stetig zunehmen. Tatsächlich aber sind Atome beliebig lange stabil und sie liefern kein kontinuierliches Spektrum, sondern Spektren, die aus einzelnen Spektrallinien bestehen. Offensichtlich können die Gesetze der klassischen Physik inneratomare Vorgänge nicht hinreichend erklären!

Den Ausweg wies Niels Bohr, indem er zunächst *ad hoc* zwei Forderungen, die sog. **Bohrschen Postulate** aufstellte, die mit der klassischen Physik unvereinbar waren und später nach weiteren Verfeinerungen eine quantenmechanische Begründung fanden:

1. **Bohrsche Quantenbedingung:** Von allen möglichen kreisförmigen Elektronenbahnen sind nur diejenigen erlaubt, für die der Betrag des Drehimpulses  $l$  der Elektronen ein ganzzahliges Vielfaches des Planckschen Wirkungsquantums  $h$ , geteilt durch  $2\pi$ , ist:

$$|l| = n \frac{h}{2\pi} \quad (1)$$

$n = 1, 2, 3, \dots$  heißt Hauptquantenzahl, durch sie wird vom Kern aus zählend die jeweilige Kreisbahn bestimmt. Diesen Kreisbahnen entspricht eine diskrete Folge von Energiewerten  $E_1, E_2, E_3, \dots$ , Zwischenzustände existieren nicht (Abb.1).

2. **Bohrsche Frequenzbedingung:** Das Elektron kann bei Energieaufnahme z.B. durch Stoßanregung oder Energieabgabe durch Lichtstrahlung sog. Quantensprünge von einer Bahn auf eine andere ausführen. Bei einem Übergang von einem Zustand mit der Energie  $E_n$  in einen Zustand mit der rel. niedrigeren Energie  $E_m$  emittiert das Atom ein Lichtquant mit der Energie

## A2 FRANCK-HERTZ-VERSUCH

$$h\nu = E_n - E_m. \quad (2)$$

Dieses Modell liefert dann das „richtige“ Wasserstoffspektrum, dessen Spektrallinien mit der Rydberg-Ritz-Formel berechnet werden können.

**Der Franck-Hertz-Versuch mit Quecksilber:** Den Prinzipaufbau der Apparatur zeigt Abb.2. In einer mit Quecksilberdampf gefüllten Glasröhre werden von einer Glühkatode K

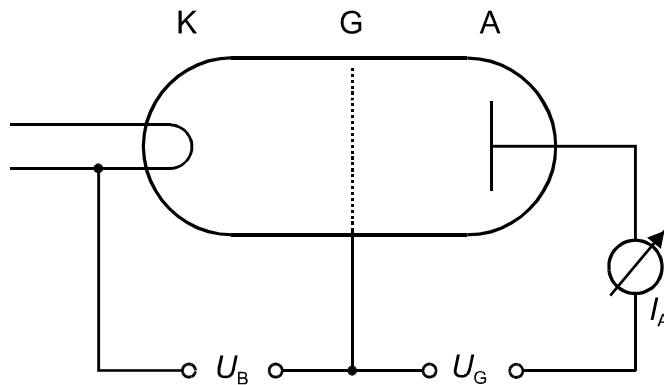


Abb. 2 Prinzip des Franck-Hertz-Versuches

Elektronen emittiert. Sie werden in einem elektrischen Feld, das durch Anlegen einer Spannung  $U_B$  zwischen Katode K und Gitter G erzeugt wird, beschleunigt. Danach treten die Elektronen in ein Bremsfeld ein, das durch die Gegenspannung  $U_G$  zwischen dem Gitter und dem dahinter befindlichen Auffänger A verursacht wird. Der Auffängerstrom  $I_A$  kann mit einem empfindlichen Amperemeter gemessen werden. Es gelangen jedoch nur die Elektronen bis zum Auffänger, deren Geschwindigkeitskomponente

$v_z$  in Feldrichtung die Bedingung

$$\frac{m}{2} v_z^2 \geq eU_G \quad (3)$$

erfüllt ( $e$  = Elementarladung,  $m$  = Elektronenmasse). Der Rest fällt auf das Gitter zurück. Im Beschleunigungsraum zwischen Katode und Gitter können bei genügend hohem Hg-Dampfdruck Elektronen und Quecksilberatome zusammenstoßen. Dabei kann es zur Anregung des Atoms kommen, wenn die Elektronenenergie einen Wert erreicht hat, der mindestens gleich der Differenz  $\Delta E = E_{A1} - E_{Gr}$  zwischen dem ersten angeregten Zustand  $E_{A1}$  und dem Grundzustand  $E_{Gr}$  des Hg-Atoms ist. Genau diese Energie  $\Delta E$  kann übertragen werden, das Atom befindet sich jetzt im ersten angeregten Zustand und die kinetische Energie des Elektrons hat sich um dieses  $\Delta E$  vermindert. Das Atom verweilt nur ca.  $10^{-8}$  s im angeregten Zustand und kehrt danach unter Emission eines Lichtquants mit der Energie

$$h\nu = E_{A1} - E_{Gr} \quad (4)$$

in den Grundzustand zurück.

Die Anregung der Atome kann beobachtet werden, indem man den Auffängerstrom  $I_A$  in Abhängigkeit von der Beschleunigungsspannung  $U_B$  misst. Erhöht man  $U_B$  von null beginnend, so werden immer mehr Elektronen aus der negativen Raumladungswolke um den Glühdraht in Richtung Gitter abgesaugt und beschleunigt. Dabei wird der Auffängerstrom  $I_A$  stark ansteigen, wenn  $U_B$  die fest eingestellte Gegenspannung  $U_G$  betragsmäßig übersteigt. Erreicht die Elektronenenergie bei weiterer Steigerung von  $U_B$  den notwendigen Betrag zur Erzeugung des ersten angeregten Zustandes, so kann es diese Energie infolge eines so genannten unelastischen Stoßes an das Atom abgeben und  $I_A$  wird steil absinken, weil die Elektronen nach der Energieübertragung nicht mehr gegen das Bremsfeld zum Auffänger gelangen können. Erst bei weiterer Erhöhung von  $U_B$  kann Energie für eine zweite, dritte usw. Energieübertragung aufgenommen werden, sofern die vom Hg-Dampfdruck abhängige

## A2 FRANCK-HERTZ-VERSUCH

Stoßwahrscheinlichkeit (siehe auch „Stoßquerschnitte“) und die Laufräumlänge bis zum Gitter das zulassen. Dementsprechend gibt es eine Aufeinanderfolge von Maxima und Minima des Auffängerstromes  $I_A$  und aus dem Abstand  $\Delta U_B$  aufeinander folgender Maxima. In einer grafischen Darstellung  $I_A = f(U_B)$  kann auf einfache Weise die erste Anregungsenergie

$$E_{A1} - E_{Gr} = e \Delta U_B \quad (5)$$

des Quecksilbers bestimmt werden. Die im UV-Bereich liegende emittierte Strahlung dieser Energie (4) kann spektroskopisch nachgewiesen werden.

Ergänzend muss auf einige Faktoren hingewiesen werden, die einen Einfluss auf die hier zuvor beschriebene Strom-Spannungs-Kennlinie, die sog. Franck-Hertz-Kurve, haben.

**Das Energiespektrum der Elektronen:** Bisher wurde nicht erwähnt, dass die Elektronen bereits mit unterschiedlichen Anfangsgeschwindigkeiten aus der Glühkatode austreten. Der Grund besteht darin, dass die Leitungselektronen im Metall bereits ein Energiespektrum, die sog. Fermi-Dirac-Verteilung, aufweisen. Infolgedessen haben die Elektronen auch bei Durchlaufen desselben Beschleunigungsgefälles unterschiedliche Energien. Das führt zu einer Verbreiterung bzw. Abrundung der Maxima und Minima. Die gleiche Wirkung hat eine Aufspreizung der oben erwähnten z-Komponente der Elektronengeschwindigkeit infolge elastischer Stöße mit den Atomen. Der Massenunterschied der Stoßpartner erlaubt zwar praktisch keine nennenswerte Energieübertragung, aber umso mehr erhebliche Richtungsänderungen bis zu  $180^\circ$ .

**Das Kontaktpotential:** Die Franck-Hertz-Kurve ist auf der Abszisse um das Kontaktpotential zwischen Katode und Gitter verschoben, da diese Elektroden im Allgemeinen aus unterschiedlichen Materialien bestehen (siehe auch Versuch A1). Das Kontaktpotential ist als Differenz der Austrittsarbeiten beider Materialien definiert.

**Die Gasdichte:** Ist die Hg-Gasdichte und damit die Stoßwahrscheinlichkeit genügend groß, so wird praktisch jedes Elektron bei oder kurz nach Erreichen der ersten Anregungsenergie  $E_{A1} - E_{Gr}$  einen unelastischen Stoß ausführen und somit keine wesentlich höhere Energie aufnehmen können. Deshalb können unter diesen Betriebsbedingungen keine höheren Anregungen wie etwa  $E_{A2} - E_{Gr}$  auftreten. Höhere Anregungen lassen sich grundsätzlich durch eine entsprechende Absenkung der Gasdichte über die Röhrentemperatur erreichen und spektroskopisch als eine Vielzahl von Spektrallinien nachweisen. Der Nachweis anhand der Franck-Hertz-Kurve gelingt wegen der zuvor genannten Kurvenverbreiterung und der viel geringeren Wahrscheinlichkeiten für höhere Anregungen nur andeutungsweise bei erhöhtem experimentellem Aufwand im Vergleich zu unserer Praktikumsanordnung.

**Der Franck-Hertz-Versuch mit Neon:** Franck-Hertz-Röhren können auch mit anderen einatomigen Gasen wie z.B. Neon betrieben werden. Im Unterschied zum Hg gibt es beim Neon aber keine sog. Resonanzanregung, das heißt, es gibt keine Spektrallinie, deren Energie  $h\nu$  der beim unelastischen Stoß vom Atom aufgenommenen Energie von ca. 19 eV entspricht. Dieser Übergang ist nach den nur quantenphysikalisch begründbaren sog. Auswahlregeln „nicht erlaubt“. Der Energiesatz wird aber dennoch erfüllt, weil die angeregten Atome mit Zwischenschritten über tiefere angeregte Zustände in den Grundzustand zurückkehren können. Im Einzelnen ergibt sich folgender Ablauf: Aus dem Grundzustand erfolgt die Anregung mit der größten Wahrscheinlichkeit in Zustände zwischen 18,3 und 19 eV gegenüber der Energie im Grundzustand. Die Abregung hingegen erfolgt zunächst in Zustände zwischen 16,5 und 16,8 eV und erst von dort weiter in den Grundzustand. Im Ergebnis wird neben sichtbarem Licht zwischen Rot und Gelb (ca. 2 bis 3 eV) UV-Licht im Bereich von 16,5 bis 17 eV emittiert.

## A2 FRANCK-HERTZ-VERSUCH

### AUFGABEN

1. Aufnahme der Franck-Hertz-Kurve mit Quecksilber und Bestimmung der ersten Anregungsenergie.
2. Aufnahme der Franck-Hertz-Kurve mit Neon und Bestimmung der ersten Anregungsenergie.
3. Beobachtung und Diskussion der an der Neon-Röhre sichtbaren Leuchterscheinung.

### VERSUCHSDURCHFÜHRUNG

Die im Versuch verwendeten Franck-Hertz-Röhren für Hg und Neon enthalten im Unterschied zum in Abb. 2 erläuterten Prinzip ein Vierelektrodensystem, bestehend aus der Katode K, den Gittern G1 und G2 und dem Auffänger A. Abb.3 zeigt den Aufbau und die Beschaltung im Prinzip. Beide Röhren werden über ein gemeinsames Betriebsgerät mit den notwendigen Spannungen versorgt. Am Betriebsgerät befinden sich auch die Buchsen zum Anschluss

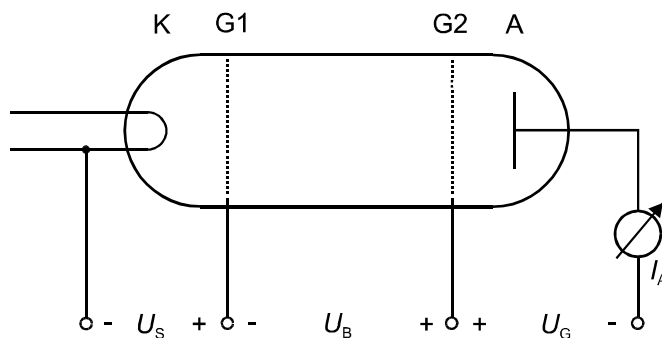


Abb. 3 Beschaltung der Hg- und Ne-Röhren

der Messgeräte für den Auffängerstrom. Im Versuch werden parallel ein X-Y-Schreiber und ein Oszilloskop eingesetzt. Während die Ne-Röhre bei Zimmertemperatur betrieben wird, muss die Hg-Röhre, welche in einem Rohrofen steckt, zur Einstellung des erforderlichen Dampfdruckes hochgeheizt werden. Hierzu wird vom Betriebsgerät die Temperatur der Hg-Röhre ermittelt und die Röhrenheizung und damit der Sättigungsdampfdruck entsprechend

der vorgewählten Solltemperatur nachgeregelt. Für den Versuch ist die Temperatur bereits auf  $180\text{ °C}$  voreingestellt, da bei dieser Temperatur eine ausgeprägte Franck-Hertz-Kurve erhalten werden kann.

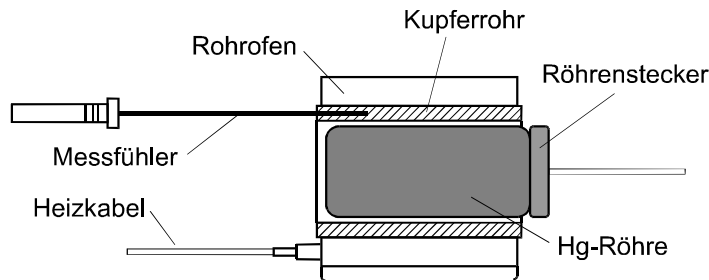
Die Funktion der Röhren unterscheidet sich nur wenig vom bereits anhand von Abb. 2 erläuterten Prinzip: Die aus einer indirekt geheizten Katode emittierten Elektronen werden von der Saugspannung  $U_S$  zum Gitter G1 beschleunigt. Der durch G1 hindurchtretende Emissionsstrom ist von der Beschleunigungsspannung  $U_B$  zwischen G1 und G2 praktisch unabhängig (von einem geringen sog. Durchgriff wird dabei abgesehen). Zur Aufnahme der Franck-Hertz-Kurven wird bei fester Saugspannung  $U_S$  und Gegenspannung  $U_G$  die Beschleunigungsspannung  $U_B$  von null beginnend hochgefahren.

Die elektrische Schaltung wird entsprechend den ausführlichen Schaltbildern am Versuchsort aufgebaut. Für Aufgabe 1 ist zu kontrollieren, ob die Hg-Röhre vollständig im Kupferrohr zur Adaptierung an den Durchmesser des Rohrofens steckt und ob die Messspitze des Temperaturfühlers vollständig in das Sackloch im Kupferrohr eingeführt ist (Abb. 4). Nach Einschalten des Betriebsgerätes signalisiert eine rote LED-Anzeige das Aufheizen des Ofens. Die Anzeige leuchtet grün bei Erreichen der Betriebstemperatur von  $180\text{ °C}$ .

Jetzt wird zunächst das Oszilloskop zur Registrierung der Franck-Hertz-Kurve wie folgt an das Betriebsgerät angeschlossen: An den Y-Eingang wird eine zu  $I_A$  proportionale Spannung  $U_A$  und an den X-Eingang die Spannung  $U_B/10$  gelegt und der Betriebsartenschalter auf „Sägezahn“ gestellt. Die Beschleunigungsspannung  $U_B$  wird automatisch mit einem Sägezahnverlauf auf jeweils ca.  $30\text{ V}$  hochgefahren. Anschließend werden die Spannungen  $U_G$  und  $U_S$  auf etwa  $1,5\text{ V}$  voreingestellt und bei Beobachtung des Bildschirms solange

## A2 FRANCK-HERTZ-VERSUCH

wechselseitig nachgeregelt, bis sich die typische Franck-Hertz-Kurve als stehendes Bild herausgebildet hat. Die Benutzung des Oszilloskops bietet den Vorteil, dass der Einfluss der Änderung von  $U_G$  und  $U_S$  unmittelbar verfolgt werden kann.



**Abb. 4 Rohrofen mit Hg-Röhre und Messfühler**

Ist eine optimale Einstellung gefunden, wird parallel zum Oszilloskop ein X-Y-Schreiber angeschlossen. Eine ausführliche Beschreibung des Schreibers mit Betriebsanleitung liegt am Versuchsplatz aus. Zu Beginn muss der Schreiber geeignet einjustiert werden. Folgende Messbereichseinstellungen werden empfohlen:

für  $U_B$  auf der X-Achse: VAR, 1V/cm und

für  $I_A$  auf der Y-Achse: gleichfalls VAR, 1V/cm.

Anschließend wird der Nullpunkt mit den beiden Knöpfen ( $\triangleleft \triangleright$ ) jeweils etwa 1 cm vom linken bzw. unteren Anschlag eingestellt.

Im Unterschied zur Y-Achse muss die X-Achse auch in Volt kalibriert werden. Dazu wird die X-Empfindlichkeit am stufenlosen Einstellregler links neben dem X-Messbereichsschalter so eingestellt, dass bei  $U_B = 30$  V der Ausschlag ca. 2 cm unter dem rechten Anschlag bleibt.

Danach werden bei Beobachtung der  $U_B$ -Anzeige auf dem Betriebsgerät Punkte bei 0, 10, 20, und 30 V auf dem Papier markiert, nachdem dieses in der Schalterstellung „CHART“ elektrostatisch auf dem Schreiber fixiert und die Schreibfeder in der Schalterstellung „PEN“ abgesenkt wurde. Vertikale Markierungen lassen sich leicht durch Betätigung des Y-Nullpunktreglers anbringen.

Jetzt wird der Betriebsartenschalter am Betriebsgerät auf „Rampe“ gestellt ( $U_B$  wird automatisch in ca. 10 sec auf ca. 30 V hochgefahren) und die Franck-Hertz-Kurve geschrieben.

Eine optimale Einstellung des Y-Ausschlags erreicht man mit dem stufenlosen Empfindlichkeitsregler links neben dem Y-Messbereichsschalter derart, dass der Vollausschlag ca. 5 cm unter dem oberen Anschlag bleibt. Zur weitergehenden Optimierung der Kurve können die Spannungen  $U_S$  und  $U_G$  geringfügig nachgeregelt werden. Um Papier zu sparen, sollten die Einstellarbeiten bei zunächst noch abgehobener Schreibfeder ausgeführt werden. Erst wenn alles stimmt, wird auf „PEN“ umgeschaltet. Die erste Anregungsenergie des Hg-Atoms kann aus dem Abstand der Maxima der Kurve bestimmt werden.

Für Aufgabe 2 wird die Ne-Röhre anstelle der Hg-Röhre am Betriebsgerät angeschlossen. Das Betriebsgerät erkennt die angeschlossene Röhre selbständig und schaltet automatisch auf den  $U_B$ -Bereich von 0 – 80 V um.

Neu einzustellen sind für die Ne-Röhre die Spannungen  $U_S \approx 3$  V und  $U_G \approx 8$  V und entsprechend der höheren Spannung  $U_B$  die Messbereiche an Oszilloskop und Schreiber. Ansonsten wird sinngemäß wie bei Aufgabe 1 verfahren.

Für Aufgabe 3 wird bei abgedunkeltem Raum die mehr oder weniger ausgeprägte Schichtstruktur der rötlichen Leuchterscheinung in Abhängigkeit von  $U_B$  im Bereich zwischen den beiden Gittern beobachtet. Hierzu wird der Betriebsartenschalter auf „MAN.“ gestellt und  $U_B$



## A2 FRANCK-HERTZ-VERSUCH

langsam von Hand verändert. Bei der Beobachtung bzw. Diskussion ist insbesondere auf den die theoretische Deutung des Franck-Hertz-Versuches nahe liegenden Zusammenhang zwischen dem Auftreten der Leuchterscheinungen und ihrer relativen Lage in der Beschleunigungszone einerseits und dem Verlauf der Franck-Hertz-Kurve andererseits einzugehen. Am besten lässt man den Schreiber bei abgehobener Feder mitlaufen und konzentriert sich darauf, was in der Umgebung der Minima der Kurve geschieht.

### FRAGEN

1. Welche Aussagen macht das Bohrsche Atommodell, wie lauten die Bohrschen Postulate?
2. Was bedeuten die Begriffe Grundzustand, angeregter Zustand, Anregungsenergie, Resonanzanregung?
3. Welche unterschiedlichen Stoßprozesse finden in der Franck-Hertz-Röhre statt?
4. Welche Energie kann maximal beim elastischen bzw. unelastischen Stoß übertragen werden?
5. Was versteht man unter dem Begriff Kontaktspannung und wie wirkt sie sich auf die Franck-Hertz-Kurve aus?
6. Wie wirkt sich die Gasdichte auf die Franck-Hertz-Kurve aus?

# M2 TRÄGHEITSMOMENTE

## PHYSIKALISCHE GRUNDLAGEN

**Wichtige Grundbegriffe:** Drehmoment, Trägheitsmoment, Steinerscher Satz, Trägheitsellipsoid, Drehschwingungen

**1. Definition des Trägheitsmomentes. Steinerscher Satz:** Das Trägheitsmoment  $J_A$  eines Körpers bezüglich einer Drehachse A ist definiert durch (s. Abb. 1)

$$J_A = \int l^2 dm = \int l^2 \rho(\vec{r}) dV, \quad (1)$$

wobei  $l$  der Abstand des Massenelementes  $dm$  von der Drehachse A ist und unter Berücksichtigung der Dichteverteilung  $\rho(\vec{r})$  über das gesamte Körpervolumen integriert werden muss.

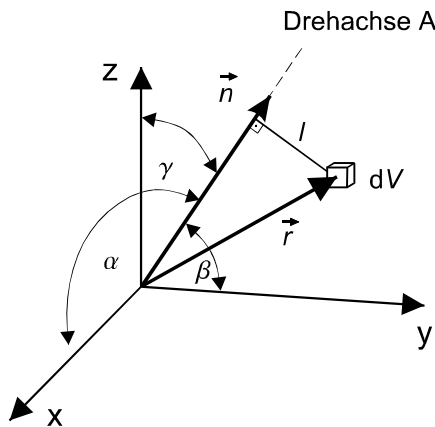


Abb. 1 Trägheitsmoment

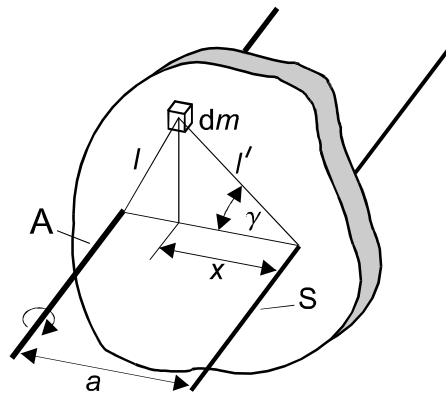


Abb. 2 Steinerscher Satz

Da für jeden Körper unendlich viele Rotationsachsen existieren, ist auch die Zahl der möglichen Trägheitsmomente eines Körpers unendlich. Mit Hilfe des Steinerschen Satzes reduziert sich aber die Zahl der Trägheitsmomente auf die durch den Schwerpunkt gehenden Achsen, wie die folgende Betrachtung zeigt.

Für einen beliebig geformten Körper mit dem Schwerpunkt S und der Gesamtmasse  $m$  kann das Trägheitsmoment bezüglich einer Achse A parallel zur Schwerpunktsachse S mit dem Trägheitsmoment  $J_S$  berechnet werden (s. Abb. 2).

Es gilt  $J_A = \int l^2 dm = \int (l'^2 + a^2 - 2al'\cos\gamma) dm = \int (l'^2 + a^2 - 2al'\cos\gamma) dm$  für ein Massenelement  $dm$  mit dem Abstand  $l'$  von der Achse A und dem Abstand  $l$  von der dazu parallelen Schwerpunktsachse. Entsprechend der Definition einer Schwerpunktsachse mit  $\int x dm = 0$  folgt unmittelbar der Steinersche Satz mit

$$J_A = J_S + ma^2. \quad (2)$$

**2. Hauptträgheitsmomente:** Bei der Rotation starrer Körper sind Drehimpuls  $\vec{L}$  und Winkelgeschwindigkeit  $\vec{\omega}$  analog zu  $\vec{p} = m \cdot \vec{v}$  bei der Translation durch die Beziehung

$$\vec{L} = \mathbf{J} \cdot \vec{\omega} \quad (3)$$

miteinander verknüpft. Die Größe  $\mathbf{J}$  liefert entsprechend der Masse  $m$  bei der Translation ein geeignetes Maß für das Beharrungsvermögen bei der Rotation. Da die vektoriellen Größen  $\vec{L}$  und  $\vec{\omega}$  nicht notwendig die gleiche Richtung haben müssen (vgl. Versuch M 10), ist  $\mathbf{J}$  im Unterschied zu  $m$  kein Skalar, sondern ein symmetrischer Tensor 2. Stufe, der so genannte **Trägheitstensor**, dessen 9 Elemente vom gewählten Koordinatensystem abhängen. Unter dem Trägheitstensor versteht man gewöhnlich den Tensor in einem Koordinatensystem, das seinen Ursprung im Schwerpunkt (Schwerpunktsystem) hat. Das Koordinatensystem kann bei festem Ursprung so orientiert werden (Hauptachsentransformation), dass der Tensor Diago-

## M2 TRÄGHEITSMOMENTE

Normalform annimmt. Dieses spezielle Koordinatensystem heißt Hauptachsensystem. Beziehung (3) lässt sich dann schreiben als

$$\vec{L} = \begin{pmatrix} L_x \\ L_y \\ L_z \end{pmatrix} = \begin{pmatrix} J_x & 0 & 0 \\ 0 & J_y & 0 \\ 0 & 0 & J_z \end{pmatrix} \cdot \begin{pmatrix} \omega_x \\ \omega_y \\ \omega_z \end{pmatrix}. \quad (4)$$

Die zur Diagonalform gehörenden Koordinatenachsen heißen Hauptträgheitsachsen. Die Diagonalelemente sind die Trägheitsmomente bezüglich dieser Achsen. Man nennt sie die Hauptträgheitsmomente des starren Körpers.

**3. Trägheitsellipsoid im Hauptachsensystem:** Schließt die Drehachse wie in Abb. 1 mit den positiven Richtungen der Hauptträgheitsachsen die Winkel  $\alpha$ ,  $\beta$  und  $\gamma$  ein, kann für das Trägheitsmoment bezüglich dieser Achse die folgende Beziehung hergeleitet werden:

$$J_{\vec{n}} = J_x \cos^2 \alpha + J_y \cos^2 \beta + J_z \cos^2 \gamma \quad (5)$$

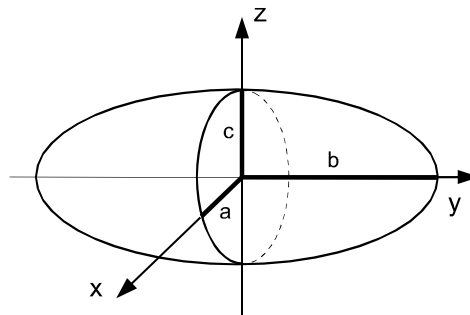
Die Richtung der Drehachse im Raum wird durch den Einheitsvektor  $\vec{n}$  festgelegt, dessen Komponenten die Kosinus der Winkel sind, die von der gegebenen Richtung und den positiven Richtungen der Koordinatenachsen gebildet werden (Richtungskosinus). Durch Definition des Vektors

$$\vec{\rho} = \frac{\vec{n}}{\sqrt{J_{\vec{n}}}} \quad (6)$$

kann (5) umgeformt werden zu

$$J_x \rho_x^2 + J_y \rho_y^2 + J_z \rho_z^2 = 1. \quad (7)$$

Diese Beziehung stellt in den Koordinaten  $(\rho_x, \rho_y, \rho_z)$  ein Ellipsoid (Normalform), das sog. Trägheitsellipsoid, dar (s. Abb. 3).



**Abb. 3 Trägheitsellipsoid**

Die Hauptträgheitsmomente geben die Achsenlängen des Ellipsoids an mit

$$a = \frac{1}{\sqrt{J_x}}, \quad b = \frac{1}{\sqrt{J_y}}, \quad c = \frac{1}{\sqrt{J_z}}. \quad (8)$$

Der Abstand  $\rho$  vom Drehpunkt zum Trägheitsellipsoid ist  $\rho = 1/\sqrt{J_{\vec{n}}}$ . Das erlaubt, das Trägheitsmoment  $J_{\vec{n}}$  sofort anzugeben, wenn das Trägheitsellipsoid bekannt ist.

Wenn zwei Hauptträgheitsmomente einander gleich sind, ist das Trägheitsellipsoid ein Rotationsellipsoid und der starre Körper ein symmetrischer Kreisel. Wenn alle drei Hauptträgheitsmomente einander gleich sind, wird das Trägheitsellipsoid zur Kugel (Kugelkreisel).

**4. Experimentelle Bestimmung von Trägheitsmomenten:** Ein um eine senkrechte Achse A drehbar gelagerter Teller (Drehtisch Abb. 4a) kehrt nach Auslenkung von Hand infolge der elastischen Deformation der Schneckenfeder Sp in einer schwach gedämpften Drehschwingung in seine Ruhelage zurück. Die Lösung der Bewegungsgleichung  $J_A \ddot{\varphi} + D\varphi = 0$  (unter Vernachlässigung der Dämpfung) liefert mit  $J_A$  als Trägheitsmoment der Anordnung bezüglich A und D als Richtmoment der Feder eine Beziehung für die Periodendauer mit

## M2 TRÄGHEITSMOMENTE

$$T = 2\pi\sqrt{J_A / D}. \quad (9)$$

Durch definierte Änderung von  $J_A$  um Zusatzträgheitsmomente  $J_Z$  mittels einer radial auf dem Teller verschiebbaren Kreisscheibe Sch (Masse  $m$ , Radius  $R$ ) erhält man eine lineare Abhängigkeit  $T^2 = f(J_Z)$ , mit der man unbekannte Trägheitsmomente experimentell bestimmen kann. Mit dem bekannten Trägheitsmoment  $J_S = 1/2 \cdot mR^2$  für eine Scheibe bezüglich ihrer Symmetrieachse liefert der Steinersche Satz

$$J_Z = \frac{1}{2} mR^2 + ms^2, \quad (10)$$

wobei  $s$  der Abstand der Symmetrieachse der Scheibe Sch von der Drehachse A ist.

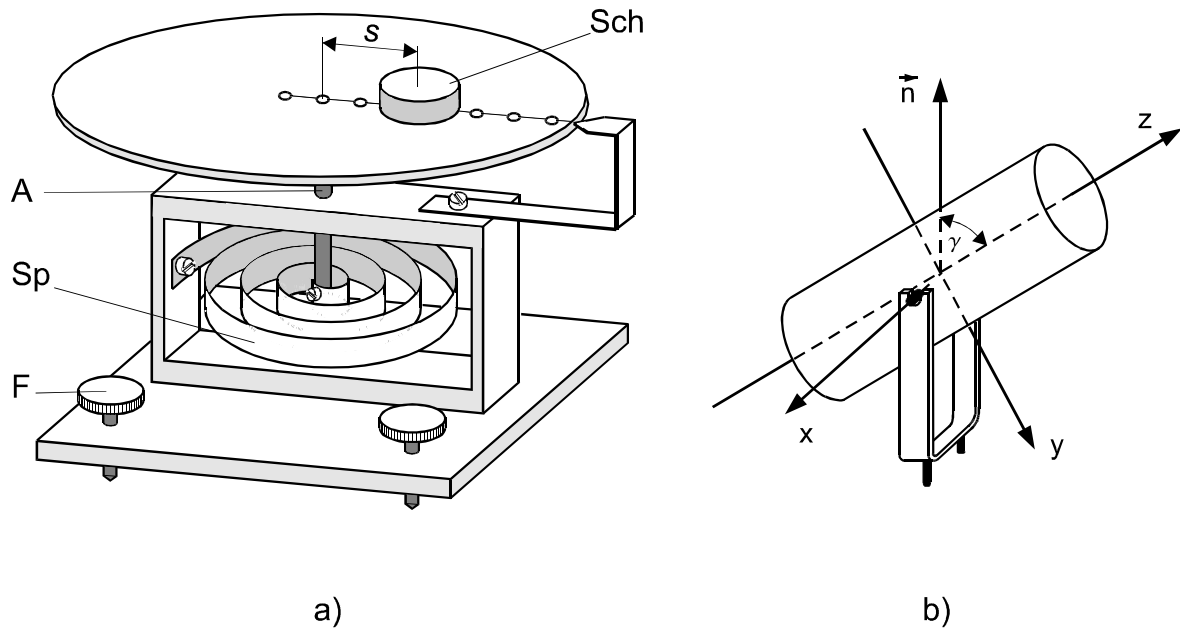


Abb. 4 Drehtisch

Wenn  $J_T$  das Trägheitsmoment des Drehtisches allein ist, erhält man aus (9) und (10) dann

$$T^2 = \frac{4\pi^2}{D} J_Z + \frac{4\pi^2}{D} J_T \quad (11)$$

als lineare Beziehung, die die  $J_Z$ -Achse bei  $J_Z = -J_T$  schneidet.

### AUFGABEN

1. Messung der Periodendauer des Drehtisches ohne Scheibe und für 6 verschiedene Lagen der Scheibe relativ zur Drehachse.
2. Grafische Darstellung von  $T^2 = f(J_Z)$  und Ermittlung des Trägheitsmomentes  $J_T$  des Drehtisches gemäß (11).
3. Messung der Trägheitsmomente eines Zylinders in Abhängigkeit vom Neigungswinkel  $\gamma$  zwischen Zylinderachse und Drehachse.
4. Überprüfung der Formel (7) für das Trägheitsellipsoid durch die grafische Darstellung  $J_\gamma = f(\sin^2 \gamma)$ .
5. Vergleich der experimentellen Werte der Hauptträgheitsmomente für  $\gamma = 0^\circ$  und  $\gamma = 90^\circ$  mit den theoretischen Werten gemäß (13).

## M2 TRÄGHEITSMOMENTE

### VERSUCHSDURCHFÜHRUNG

Zur senkrechten Justage des Drehtisches wird die Scheibe Sch an verschiedene Stellen des Tellerrandes gelegt und an den Fußschrauben F so lange nachgestellt, bis der Drehtisch bei allen Lagen der Scheibe in der Ruhelage verbleibt. Man achte dabei auf die Achsenlagerung!

Für **Aufgabe 1** wird zweimal die Zeit für 10 Schwingungen des Drehtisches allein und für die 6 möglichen Lagen der Scheibe auf dem Drehtisch gemessen.

Für **Aufgabe 2** berechne man die Zusatzträgheitsmomente  $J_Z$  nach (10) und fertige die grafische Darstellung von  $T^2 = f(J_Z)$  an, aus der man das Trägheitsmoment  $J_T$  des Tisches ablesen bzw. bestimmen kann.

Für **Aufgabe 3** wird der schwenkbare Zylinder mit Halterung (Abb. 4b) zentral auf den Teller gesetzt. Dann soll für Winkelstellungen zwischen  $0^\circ \leq \gamma \leq 90^\circ$  zur Drehtischachse in Schritten von  $15^\circ$  je zweimal aus 10 Schwingungen die Periodendauer  $T$  bestimmt werden. Die zugehörigen Trägheitsmomente  $J_\gamma$  können aus  $T^2 = f(J_Z)$  entnommen werden.

**Wichtiger Hinweis:** Wesentlich genauere Werte für  $J_\gamma$  und  $J_T$  als mit einer einfachen grafischen Methode erhält man mithilfe der linearen Regression, die eine Bestimmung von Anstieg und Achsenschnittpunkt einschließlich ihrer Unsicherheiten erlaubt. Sofern man eine physikalische Größe aus Anstieg und Achsenabschnitt einer linearen Funktion berechnet, so ist wegen der Antikorrelation zwischen diesen Parametern für die Bestimmung der resultierenden Unsicherheit die Fehlerfortpflanzung für *korrelierte* Größen anzuwenden. (Dieses Problem lässt sich aber auch durch entsprechende Wahl einer benutzerdefinierten Funktion, die diese Größe explizit enthält, geschickt umgehen.)

Für **Aufgabe 4** ist zu beachten, dass  $J_\gamma$  linear von  $\sin^2 \gamma$  abhängt. Mit dem Richtungskosinus der Drehachse (s. Abb. 1 und Abb. 4b)  $\vec{n} = \left\{ 0, \cos\left(\gamma - \frac{\pi}{2}\right), \cos \gamma \right\}$  liefert (5) die Beziehung

$$J_\gamma = J_Z + (J_y - J_z) \sin^2 \gamma, \quad (12)$$

die ebenso einer linearen Regression unterzogen werden kann.

Für **Aufgabe 5** vergleiche man die für  $\gamma = 0^\circ$  und  $\gamma = 90^\circ$  bestimmten Hauptträgheitsmomente (Aufgabe 3) mit den aus  $J_\gamma = f(\sin^2 \gamma)$  (Aufgabe 4) ermittelten Werten gemäß (12). Weiterhin berechne man aus den Parametern des Zylinders (Masse  $m$ , Radius  $R$  und Höhe  $h$ ) die Hauptträgheitsmomente nach

$$J_{\gamma=0^\circ} = \frac{1}{2} mR^2 \quad \text{und} \quad J_{\gamma=90^\circ} = \frac{1}{4} mR^2 + \frac{1}{12} mh^2 \quad (13)$$

und vergleiche sie mit den experimentellen Werten.

### FRAGEN

1. Welche Abmessungen muss ein Zylinder haben, damit sein Trägheitsellipsoid eine Kugel wird?
2. Für welche homogenen Körper wird das Trägheitsellipsoid zur Kugel?
3. Welchen Einfluss hat die unvermeidliche Dämpfung auf die Schwingungsdauer?
4. In welcher Weise beeinflusst das vernachlässigte Trägheitsmoment der Halterung die Ergebnisse von Aufgabe 4? Wie könnte man es experimentell bestimmen?
5. Was sind freie Achsen? Was bedeutet das Auswuchten von rotierenden Maschinenteilen physikalisch?
6. Wie berechnet man das Trägheitsmoment eines homogenen Zylinders bezüglich seiner Symmetrieachsen?

# M3 ELASTIZITÄT UND TORSION

## PHYSIKALISCHE GRUNDLAGEN

**Wichtige Grundbegriffe:** Dehnung, Torsion, Normal- und Schubspannung, Hookesches Gesetz Elastische Konstanten, Drehmoment, Massenträgheitsmoment

**1. Elastizität und Hookesches Gesetz:** Durch Einwirkung äußerer Kräfte können Festkörper Form- und/oder Volumenänderungen (Deformationen) erfahren. Verschwinden die Deformationen nach Wegfall der äußeren Kräfte, dann spricht man vom elastischen, sonst vom plastischen Verhalten des Festkörpers. Elastischen Eigenschaften beruhen auf den atomaren Bindungskräften zwischen Atomen (bzw. Molekülen) im Festkörper. Eine äußere Kraft erzeugt im Innern des Festkörpers einen Spannungszustand, durch den die Atome aus ihrer Ruhelage entfernt werden. Dadurch entstehen innere atomare Kräfte, die der äußeren Kraft entgegen wirken. Nach Aufhören der äußeren Krafteinwirkung gehen bei elastischer Deformation die Atome in ihre Ruhelage zurück. Das Hookesche Gesetz trifft zu, falls die Deformationen des Festkörpers näherungsweise proportional den durch die äußeren Kräfte entstehenden Spannungen im Festkörper sind.

Bei sehr großen äußeren Kräften treten jedoch große Verschiebungen einzelner Atome oder ganzer Kristallite auf, so dass eine bleibende Formänderung entsteht; der Festkörper wird plastisch verformt. In diesem Bereich verliert das Hookesche Gesetz seine Gültigkeit!

Für die elementare Beschreibung des elastischen Verhaltens eines isotropen Festkörpers verwendet man 4 Materialkonstanten, die nicht unabhängig voneinander sind: Elastizitätsmodul  $E$ , Torsionsmodul  $G$ , Kompressionsmodul  $K$  und Poissonsche Zahl  $\mu$ .

**2. Dehnung und Querkontraktion:** An einem isotropen, zylindrischen Körper, z. B. einem Draht der Länge  $l$ , verursacht eine senkrecht zum Querschnitt  $A$  wirkende Kraft  $F$  eine Längenänderung  $\Delta l$  (s. Abb. 1). Zweckmäßig ist es, die relative Längenänderung  $\varepsilon = \Delta l / l$  zu verwenden und das Verhältnis der senkrecht zur Querschnittsfläche wirkenden Kraft zur Fläche als Normalspannung  $\sigma = F / A$  auszudrücken. Im Gültigkeitsbereich des Hookeschen Gesetzes ist dann

$$\sigma \propto \varepsilon \text{ mit } \sigma = E \cdot \varepsilon \text{ bzw. } \frac{\Delta l}{l} = \frac{1}{E} \frac{F}{A} \quad (1)$$

mit  $E$  (SI-Einheit:  $[E] = \text{N/m}^2 = \text{kg m}^{-1} \text{s}^{-2}$ ) als dem Elastizitätsmodul. Nun verändert die Normalspannung aber nicht nur die Länge  $l$  eines Körpers um  $\Delta l$ , sondern auch seine Querabmessungen, also etwa den Durchmesser  $d$  eines Drahtes um  $\Delta d$ . Im Gültigkeitsbereich des Hookeschen Gesetzes besteht der Zusammenhang

$$\frac{\Delta d}{d} = -\mu \frac{\Delta l}{l}, \quad (2)$$

wobei  $\mu$  die Poissonsche Zahl ist. Das negative Vorzeichen wird hier gewählt, weil die Änderung des Durchmessers  $\Delta d$  der Längenänderung  $\Delta l$  entgegengesetzt gerichtet ist und die Poissonsche Zahl positiv definiert sein soll. Für die relative Volumenänderung eines zylindrischen Stabes erhält man also bei Vernachlässigung von Gliedern höherer Ordnung

$$\frac{\Delta V}{V} = \frac{\Delta l}{l} + 2 \frac{\Delta d}{d} = \frac{\Delta l}{l} (1 - 2\mu) = \varepsilon (1 - 2\mu). \quad (3)$$

Erfährt der Festkörper keine Volumenänderung, d. h. verhält er sich wie eine inkompressible Flüssigkeit, so folgt aus (3)  $\mu = 0,5$ . Wenn die Querkontraktion verschwindet, folgt dagegen aus (2)  $\mu = 0$ . Aus diesen beiden Grenzfällen ergibt sich die Ungleichung

$$0 < \mu < 0,5 \quad (4)$$

für die Poissonsche Zahl eines elastischen Festkörpers. Steht aber ein Körper unter allseitigem Druck, so ruft eine Druckänderung  $\Delta p$  eine Volumenänderung  $\Delta V$  mit umgekehrtem Vorzeichen hervor, die im Bereich der Gültigkeit des Hookeschen Gesetzes dem Volumen  $V$

## M3 ELASTIZITÄT UND TORSION

proportional ist. Wie bei (4) verwendet man ein negatives Vorzeichen, definiert hier  $K$  als Kompressionsmodul und beschreibt den Zusammenhang mit  $\Delta V = -\frac{1}{K}V\Delta p$ .

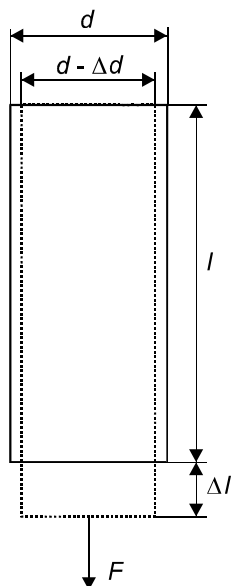


Abb. 1 Dehnung

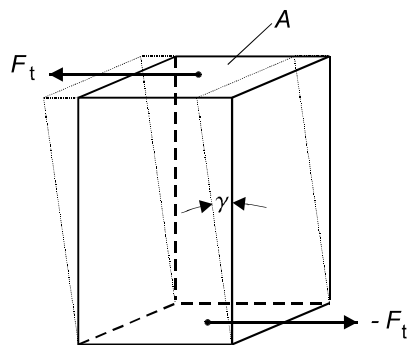


Abb. 2 Scherung

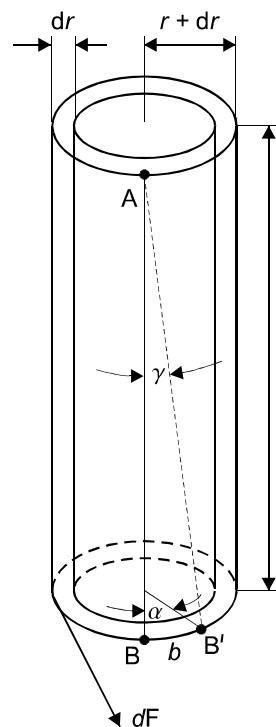


Abb. 3 Torsion eines Drahtes

**3. Torsion:** Ist die Kraft tangential zur Ebene gerichtet, an der sie angreift, so spricht man von Schub- oder Scherspannung. Lassen wir etwa an der Oberseite eines Würfels, dessen Grundfläche  $A$  festgehalten wird, die Kraft  $F$  tangential angreifen, so bewirkt die Schubspannung  $\tau = F/A$  eine Neigung der Seitenflächen um den Winkel  $\gamma$ , die entsprechend dem Hooke'schen Gesetz im elastischen Bereich der Schubspannung proportional ist  $\tau = G\gamma$ . Mit  $G$  wird der Schub-, Scherungs- oder Torsionsmodul (SI-Einheit:  $[G] = \text{N/m}^2 = \text{kg m}^{-1} \text{s}^{-2}$ ) bezeichnet.

Ein zylindrischer Draht (Abb. 3), der an einem Ende fest eingespannt ist, wird durch ein am anderen Drahtende angreifendes Drehmoment  $M$  um den Winkel  $\gamma$  verdreht. Da der Verdrehungswinkel jedes Drahtquerschnitts proportional dem Abstand des betreffenden Querschnittes von der Einspannstelle ist, treten im ganzen Draht Scherspannungen auf (Abb. 3). An einem dünnen Hohlzylinder der Länge  $l$  mit dem Radius  $r$  und der Dicke  $dr$  greift an der unteren Fläche das Drehmoment  $dM = r dF$  an. Dadurch wird die Zylindermantellinie  $\overline{AB}$  in die Lage  $\overline{AB'}$  verdreht. Wegen  $\tau = \frac{dF}{dA} = G\gamma$  folgt  $dM = r \cdot G \cdot \gamma \cdot dA$ . Für den Bogen  $b$

gelten die Beziehungen  $\alpha = \frac{b}{r}$  und  $\tan\gamma = \frac{b}{l} \approx \gamma$ , daraus ergibt sich  $\gamma = \frac{r}{l}\alpha$ . Mit diesem Zusammenhang zwischen  $\alpha$  und  $\gamma$  und dem Wert der Querschnittsfläche  $dA = 2\pi \cdot r \cdot dr$  erhält man für das am Hohlzylinder angreifende Drehmoment  $dM = \frac{2\pi}{l} \cdot G \cdot \alpha \cdot r^3 dr$ .

Durch Integration über  $r$  erhält man das am Draht angreifende Gesamtdrehmoment mit

$$M = \int dM = \frac{2\pi}{l} G \alpha \int_0^R r^3 dr = \frac{\pi}{2l} G \alpha R^4. \quad (5)$$

## M3 ELASTIZITÄT UND TORSION

Dieses Drehmoment verdrillt den Draht um den Winkel  $\gamma$  und steht im Gleichgewicht mit dem rücktreibenden Drehmoment  $M = D\alpha$  auf Grund der Elastizität des Drahtes.  $D$  heißt Richtmoment und ist durch die geometrischen Abmessungen des Drahtes bestimmt mit

$$D = \frac{\pi}{2l} G R^4. \quad (6)$$

**4. Bestimmung des Torsionsmoduls aus Drehschwingungen:** Die Periodendauer  $T$  eines schwingungsfähigen Körpers mit dem Trägheitsmoment  $J$  und dem Richtmoment  $D$  beträgt (vgl. Versuch M2)

$$T = 2\pi \sqrt{\frac{J}{D}}. \quad (7)$$

Da das Richtmoment  $D$  eines tordierten Drahtes gemäß (6) vom Torsionsmodul  $G$  abhängt, kann man aus Drehschwingungen den Torsionsmodul mithilfe von

$$G = \frac{8\pi l}{R^4} \cdot \frac{J}{T^2} \quad (8)$$

experimentell bestimmen. Dazu müssen nur die Größen  $R$ ,  $T$ ,  $l$  und das Trägheitsmoment  $J$  der schwingungsfähigen Anordnung bekannt sein.

Die letztgenannte Größe ist *ad hoc* i.a. nicht bekannt: Die Bestimmung des Trägheitsmomentes  $J_V$  der schwingenden Versuchsanordnung (Draht, Einrichtung zur Aufnahme der Massestücke usw.) kann aber durch eine wohl definierte Veränderung des Trägheitsmoments geschickt umgangen werden.

Für den Versuch wird folgendes Vorgehen empfohlen: Zunächst bestimmt man die Periodendauer  $T_V$  der Drehschwingung der Versuchsanordnung aus ca. 30 Schwingungen bei Belastung mit 50 g. Dann verändert man das Trägheitsmoment  $J_V$  der Versuchsanordnung definiert durch Anschrauben einer Scheibe mit dem Zusatzträgheitsmoment  $J_S$  und bestimmt jetzt die Periodendauer  $T_S$  aus 10 Schwingungen, für die sich entsprechend (7) nun

$$T_S = 2\pi \sqrt{\frac{J_V + J_S}{D}} \quad (9)$$

ergibt. Eliminiert man das Trägheitsmoment  $J_V$  und setzt für die zylindrische Scheibe das Trägheitsmoment  $J_S = mr^2/2$  ( $m$  Masse und  $r$  Radius der Scheibe) ein, ergibt sich für den Torsionsmodul die bequeme Beziehung

$$G = \frac{8\pi l}{R^4} \cdot \frac{J_S}{T_S^2 - T_V^2} = \frac{4\pi l}{R^4} \cdot \frac{mr^2}{T_S^2 - T_V^2}. \quad (10)$$

### AUFGABEN

1. Messung der Längenänderung  $\Delta l$  eines Messingdrahtes als Funktion der Belastung.
2. Grafische Darstellung  $\Delta l = f(m)$  und Berechnung des Elastizitätsmoduls  $E$  von Messing aus dem Anstieg nach (11).
3. Messung der Periodendauern  $T_V$  und  $T_S$  und Berechnung von  $G$  gemäß (10).

### VERSUCHSDURCHFÜHRUNG

Am unteren Ende eines oben befestigten langen Drahtes  $D$  ist ein Stab angeschraubt, auf den man Massenstücke mit der Masse  $m$  von 50 und 100 g aufstecken kann (Abb. 4). Am oberen Ende des Stabes liegt der Balken  $L$  auf der Schneide  $A$  auf. Durch Anhängen der Massestücke wirkt die Kraft  $F_G = mg$ , und der Draht dehnt sich. Die Schneide  $A$  senkt sich, und der ursprünglich waagrecht gestellte Balken  $L$  (Kontrolle mittels der eingekitteten Libelle)



## M3 ELASTIZITÄT UND TORSION

dreht sich um die Achse B. Durch die Messschraube M kann der Balken L wieder horizontal gestellt werden. Die Dehnung  $\Delta l$  des Drahtes wird aus der Differenz der Skalenteile der Messschraube vor und nach der Horizontalstellung des Balkens ermittelt. Der Durchmesser des Drahtes wird an einem am Versuchsplatz liegenden Draht gleichen Durchmessers durch mehrfache Messung mit einer Messschraube bestimmt.

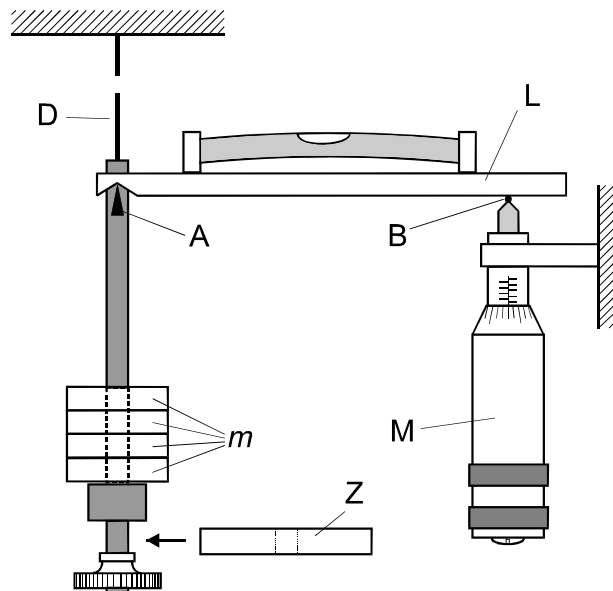


Abb. 4 Versuchsanordnung

Für **Aufgabe 1** wird der Draht mit Massenstücken von 50 bis 800 g belastet und anschließend schrittweise entlastet. An der Masse  $m$  greift die Gewichtskraft an, somit folgt aus (1)

$$\Delta l = \frac{1}{E} \frac{l}{A} gm. \quad (11)$$

Für **Aufgabe 2** ist eine grafische Darstellung  $\Delta l = f(m)$  anzufertigen. Aus dem Anstieg ist der Elastizitätsmodul  $E$  und seine Messunsicherheit mithilfe der linearen Regression zu bestimmen.

Für **Aufgabe 3** bestimmt man die Periodendauer  $T_V$  der Drehschwingung der Anordnung aus ca. 30 Schwingungen bei Belastung mit 50 g. Dann verändert man das Trägheitsmoment der Anordnung durch Anschrauben des scheibenförmigen Zylinders Z mit dem Trägheitsmoment  $J_S$  und bestimmt erneut die Schwingungsdauer  $T_S$  aus 10 Schwingungen. Den Mittelwert aus jeweils 6 Messungen von  $T_V$  und  $T_S$  verwendet man dann zusammen mit den Daten des scheibenförmigen Zylinders und des Drahtes zur Berechnung von  $G$  nach (10); einschließlich seiner Unsicherheit.

### FRAGEN

1. Erläutern Sie den Unterschied zwischen elastischer und plastischer Verformung!
2. Wie viel unabhängige elastische Konstanten benötigt man zur Beschreibung des elastischen Verhaltens isotroper Körper?
3. Zwischen den elastischen Konstanten bestehen die beiden Beziehungen  $E = 2 \cdot G \cdot (1 + \mu)$  und  $E = 3 \cdot K \cdot (1 - 2 \cdot \mu)$ . Wie erklären Sie sich diese Zusammenhänge?
4. Welche Teile der experimentellen Anordnung „Draht-Haltevorrichtung - zusätzlich befestigter Zylinder“ tragen in (9) zur Winkelrichtgröße  $D$  und welche zum Trägheitsmoment  $J_S + J_V$  bei und warum?

# M5 OBERFLÄCHENSPIANNUNG

## PHYSIKALISCHE GRUNDLAGEN

**Wichtige Grundbegriffe:** Kohäsion, Adhäsion, Kohäsionsdruck, Oberflächenenergie, Oberflächenspannung, Kapillarität

Zwischen den Molekülen einer Flüssigkeit wirken anziehende Kräfte, die einen Wirkungsradius von größenordnungsmäßig  $10^{-8}$  m haben. Im Innern der Flüssigkeit ist jedes Molekül allseitig von Nachbarmolekülen umgeben, so dass sich die Kräfte im zeitlichen Mittel aufheben. An der Oberfläche jedoch fehlt eine nach außen gerichtete Anziehungskraft, bzw. sie ist, bedingt durch die Moleküle des angrenzenden Gases, wesentlich schwächer. An den Molekülen in der Oberfläche einer Flüssigkeit (Dicke  $\approx 10^{-8}$  m) greift eine senkrecht ins Innere der Flüssigkeit gerichtete resultierende Kraft an. Der Quotient aus dieser Kraft pro Fläche wird Binnen- oder Kohäsionsdruck genannt. Gegen diesen Kohäsionsdruck muss Arbeit verrichtet werden, um Moleküle aus dem Innern an die Oberfläche zu bringen. Die Moleküle an der Flüssigkeitsoberfläche haben daher eine höhere potentielle Energie (Oberflächenenergie). Die Zunahme der Oberflächenenergie  $\Delta W$  ist proportional der Oberflächenvergrößerung  $\Delta A$  mit

$$\Delta W = \sigma \Delta A, \quad (1)$$

wobei die Materialkonstante  $\sigma$  spezifische Oberflächenenergie heißt.

Das stabile Gleichgewicht entspricht einem Minimum der potentiellen Energie, deshalb versucht eine Flüssigkeit, ihre Oberfläche auf ein Minimum zusammenzuziehen. Dieses Verhalten der Flüssigkeit kann man durch eine tangential zur Oberfläche gerichtete Kraft  $F_t$  deuten, die an einer in der Oberfläche liegenden Linie senkrecht zu dieser Linie angreift. Verschiebt man diese Linie der Länge  $l$  um eine zu ihr senkrechte Strecke  $\Delta s$ , dann vergrößert man die Oberfläche um  $\Delta A = l \Delta s$ , und es wird die Arbeit  $\Delta W = F_t \Delta s$  verrichtet. Damit ergibt sich aus (1) nun

$$\sigma = \frac{\Delta W}{\Delta A} = \frac{F_t \Delta s}{l \Delta s} = \frac{F_t}{l}. \quad (2)$$

Die spezifische Oberflächenenergie  $\sigma$  ist gleich dem auf die Länge der Linie bezogenen Betrag der Oberflächenspannung. Deshalb wird sie auch als Oberflächenspannung bezeichnet. Spezifische Oberflächenenergie und Oberflächenspannung sind physikalisch identische Größen (SI-Einheit:  $1 \text{ J/m}^2 = 1 \text{ N/m}$ ). Zur Messung der Oberflächenspannung werden im Versuch zwei verschiedene Methoden eingesetzt.

### 1. Bügelmethode

Die Messanordnung besteht aus einer mechanischen Kompensationseinrichtung. In die Messflüssigkeit im Glasschälchen Sch (s. Abb. 1) taucht ein Drahtbügel mit dem Messdraht D der Länge  $l$  ein. Der Drahtbügel hängt an dem Balken B einer Waage.

Wird das Glasschälchen abgesenkt, so bleibt eine Flüssigkeitslamelle L an dem Messdraht hängen, die versucht, den Drahtbügel nach unten zu ziehen, um die Oberfläche zu verkleinern. Diese in die Flüssigkeit gerichtete Kraft wird durch die Kraft der Feder Fe kompensiert, die durch Drehen an der Messschraube M so variiert werden kann, dass der mit Kerben versehene Waagebalken B stets in der Nullstellung verbleibt.

Vergrößert man die aus der Flüssigkeit herausgezogene Lamelle, wird sie bei irgendeiner Stellung der Mikrometerschraube abreißen. Dieser Oberflächenvergrößerung auf der Vorder- und Rückseite der Lamelle entspricht der Maximalwert der Kraft

$$F = 2 l \sigma. \quad (3)$$

### 2. Kapillarsteighöhenmethode

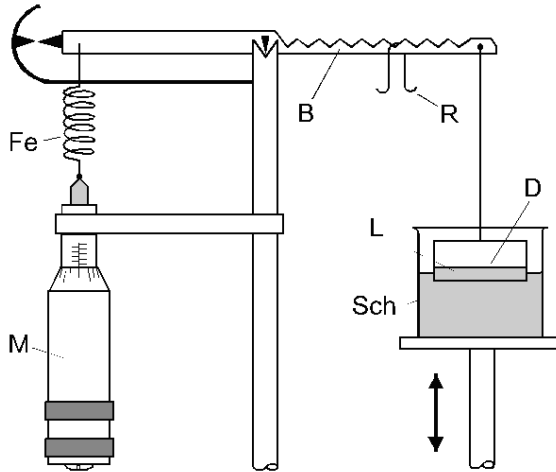
Taucht man eine Kapillare mit dem Radius  $r$  in eine benetzende Flüssigkeit, so steigt in der Kapillare die Flüssigkeit um die Höhe  $h$  an (s. Abb. 2). Nimmt man vollständige Benetzung

# M5 OBERFLÄCHENSPANNUNG

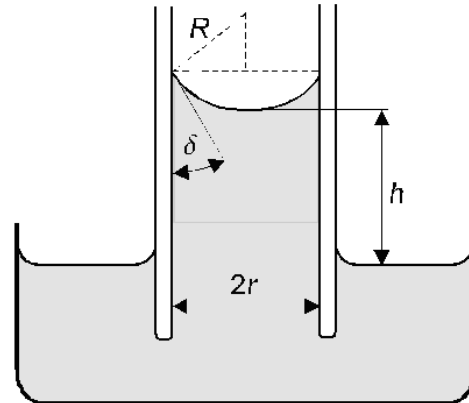
an (sie ist stark von der Reinheit von Kapillare und Flüssigkeit abhängig), so ist die durch die Oberflächenspannung bedingte nach oben gerichtete Kraft

$$F_{\sigma} = l\sigma = 2\pi r\sigma, \quad (4)$$

da man als wirksame Linie in diesem Fall den inneren Umfang der kreisförmig angenommenen Kapillare  $l = 2\pi r$  ansehen kann.



**Abb. 1 Bügelmethode**



**Abb. 2 Kapillarsteighöhenmethode**

Im Gleichgewicht ist  $F_{\sigma}$  betragsmäßig gleich dem Gewicht der Flüssigkeitssäule mit

$$F_G = m_{F1}g = \rho Vg = \rho \pi r^2 hg. \quad (5)$$

Aus  $\vec{F}_{\sigma} + \vec{F}_G = 0$  erhält man für die Steighöhe

$$h = \frac{2\sigma}{\rho g}. \quad (6)$$

## AUFGABEN

1. Kalibration der Feder-Waage und grafische Darstellung der Auslenkung als Funktion der Belastung. Lineare Regression für die gemessene Abhängigkeit.
2. Messung der Oberflächenspannung von Wasser bei Zimmertemperatur und nahe  $0\text{ }^{\circ}\text{C}$  nach der Bügelmethode.
3. Messung der Oberflächenspannung von Wasser bei Zimmertemperatur nach der Kapillarsteighöhenmethode für 4 verschiedene Kapillardurchmesser.
4. Vergleich der Ergebnisse beider Methoden bei Zimmertemperatur, einschließlich ihrer Unsicherheiten.

## VERSUCHSDURCHFÜHRUNG

Für **Aufgabe 1** wird die nur mit dem Messbügel belastete Waage mit Hilfe der Messschraube abgeglichen. Die Stellung  $a_0$  der Messschraube wird als Bezugspunkt für die weiteren Messungen notiert. Anschließend wird ein Reiter mit der Masse  $m$  nacheinander in die Kerben  $i = 1$  bis 9 (und zurück) des Waagebalkens gesetzt und jeweils nach erneutem Abgleich die Stellung  $a_i$  der Messschraube notiert. Beispiel: Liegt der Reiter in der 6. Kerbe, dann beträgt die Kraft:  $F_6 = 0,6 \cdot m \cdot g$  und der Ausschlag ist  $a'_6 = a_6 - a_0$ .

Für die Kalibrationskurve  $a'_i = f(F_i)$  sollte zweckmäßig eine lineare Regression ausgeführt werden. Die dabei erhaltenen Parameter und ihre Unsicherheiten werden für Aufgabe 2 benötigt.

Hinweis: Zur Dämpfung störender Schwingungen des Waagebalkens kann die Aufnahme der Kalibrationskurve  $a'_i = f(F_i)$  mit dem in die Messflüssigkeit eingetauchten Messbügel (s. Aufgabe 2) ausgeführt werden.

## M5 OBERFLÄCHENSPIANNUNG

Für **Aufgabe 2** wird der Messdraht völlig in die Messflüssigkeit eingetaucht, die Waage abgeglichen und der Bezugspunkt  $a_0$  für die Kraftmessung an der Messschraube M erneut abgelesen. Anschließend wird gleichsinnig die Schale mit der Messflüssigkeit abgesenkt und die Messschraube so verstellt, dass die Waage so gut wie möglich im abgeglichenen Zustand verbleibt. Diese Einstellung erfordert Sorgfalt und sollte langsam erfolgen! Die beim Abreißen der Lamelle erreichte Stellung  $a_i$  der Messschraube wird notiert. Diesen Messprozess (Ermittlung der Nullstellung  $a_0$ , Absenken, Abreißen und Ablesen der Stellung  $a_i$ ) wiederhole man für jede Temperatur mindestens sechsmal ( $n$ ). Der Mittelwert der Differenzen  $\bar{a}' = \frac{1}{n} \sum_i (a_i - a_0)$  ergibt dann mit Hilfe der Kalibration (Aufgabe 1) die gesuchte Kraft  $F$ ,

um die Oberflächenspannung mit (3) zu berechnen.

Wasser von etwa  $0^\circ\text{C}$  erhält man durch Abkühlen des Gefäßes mit destilliertem Wasser im Kältebad, das unter Verwendung von Schabeeis und Kochsalz angesetzt wird.

Für **Aufgabe 3** werden die Kapillaren in die Messflüssigkeit getaucht und die Steighöhe wird an einer Skale abgelesen. Der Nullpunkt der Steighöhenskale kann mit möglichst kleinem Fehler eingestellt werden, wenn man die Metallspitze am unteren Ende der Skale und ihr Spiegelbild an der Wasseroberfläche nutzt. Der Beobachter betrachtet die Oberfläche der Messflüssigkeit schräg von unten und stellt die Höhe der Schale mit der Flüssigkeit so ein, dass sich die Metallspitze gerade mit ihrem Spiegelbild an der „Unterseite“ der Flüssigkeitsoberfläche berührt. Um den Reinheitsgrad der Kapillare zu überprüfen, erzeugt man (vorsichtig) mit Hilfe eines Gummischlauches am oberen Ende Druckveränderungen in der Kapillare, so dass die Flüssigkeit in der Kapillare schwingt. Im Gleichgewicht muss sich bei ausreichender Reinheit immer die gleiche Höhe einstellen. Auf diese Weise wird die Steighöhe für jede Kapillare sechsmal bestimmt.

Der Durchmesser der Kapillare wird mit einem Mikroskop gemessen. Um Abweichungen vom kreisförmigen Querschnitt berücksichtigen zu können, wird durch Drehen des Okulars der Durchmesser an verschiedenen Stellen gemessen und der Mittelwert berechnet. Aus dem Anstieg der grafischen Darstellung  $h = f(1/r)$  bestimme man die Oberflächenspannung nach (6). Aus der Unsicherheit des Anstiegs und der Dichte ermittelt man den Größtfehler von  $\sigma$ .

### FRAGEN

1. In welcher Weise ist die Oberflächenspannung von der Temperatur abhängig?
2. Warum nehmen Flüssigkeitstropfen oder Gasbläschen Kugelgestalt an?
3. Welche alternativen Methoden (außer den beiden hier beschriebenen) sind zur Messung von Oberflächenspannungen geeignet?
4. Wie ändert sich die Steighöhe, wenn eine Kapillare in eine nichtbenetzende Flüssigkeit eintaucht?

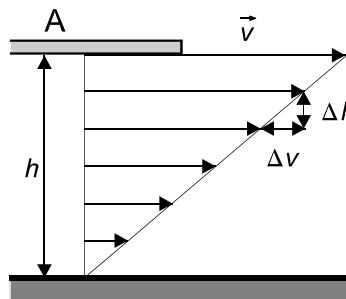
# M6 INNERE REIBUNG

## PHYSIKALISCHE GRUNDLAGEN

**Wichtige Grundbegriffe:** Innere Reibung, laminare und turbulente Strömung, Viskosität, Stokessches Gesetz, ähnliche Strömungen, Reynolds- Zahl (Stroppe, S. 116-120).

Bei Strömungen von Flüssigkeiten und Gasen treten infolge von Wechselwirkungen der Moleküle im Innern Reibungskräfte auf. Wird ein fester Körper in einer zähen Flüssigkeit mit konstanter Geschwindigkeit bewegt, so ist trotz der gleichförmigen Bewegung eine Kraft erforderlich, weil die in der Flüssigkeit auftretende Reibungskraft  $F_R$  überwunden werden muss. Die Kraft  $F_R$  lässt sich durch folgende Modellvorstellung deuten:

Man nimmt eine laminare Strömung an, d. h. in der Flüssigkeit gleiten Schichten (Lamellen) mit verschiedenen Geschwindigkeiten aneinander vorbei, ohne sich zu vermischen. Bewegt man eine ebene Platte der Fläche  $A$  im Abstand  $h$  an einer ruhenden Wand mit der konstanten Geschwindigkeit  $v$  tangential vorbei (Abb. 1), so nimmt die bewegte Platte die an ihr haftende Flüssigkeitsschicht mit, die nun ihrerseits die benachbarte Flüssigkeitsschicht zu einer gleichgerichteten Bewegung mit einer um  $\Delta v$  kleineren Geschwindigkeit veranlasst usw.



**Abb. 1 Innere Reibung**

Die an der ruhenden Wand haftende Flüssigkeitsschicht befindet sich in Ruhe. Auf diese Weise entsteht in der Flüssigkeit ein Geschwindigkeitsgefälle  $\Delta v/\Delta h$ , das nicht linear sein muss und deshalb allgemeiner mit dem Differentialquotienten  $dv/dh$  beschrieben wird. Die Reibungskraft  $F_R$  ist proportional zum Geschwindigkeitsgefälle  $dv/dh$  und zur Fläche  $A$  mit

$$F_R = \eta A \frac{dv}{dh}. \quad (1)$$

Die durch diese Gleichung definierte Stoffkonstante  $\eta$  wird dynamische Viskosität genannt (SI-Einheit: 1 Pa·s). Der Quotient aus dynamischer Viskosität und Dichte  $\rho$

$$\nu = \frac{\eta}{\rho} \quad (2)$$

heißt kinematische Viskosität (SI-Einheit: 1 m<sup>2</sup>/s). Für den Spezialfall, dass eine Kugel vom Radius  $r_K$  von einer Flüssigkeit umströmt wird oder gleichbedeutend, dass sich die Kugel mit der Geschwindigkeit  $v$  in einer ruhenden Flüssigkeit bewegt, gilt für die Reibungskraft das Stokessche Gesetz

$$F_R = 6 \pi \eta r_K v. \quad (3)$$

Die dynamische Viskosität ist stark temperaturabhängig, der Zusammenhang kann durch

$$\eta = \eta_0 \exp\left(\frac{a}{T}\right) \quad (4)$$

beschrieben werden mit  $\eta_0$  und  $a$  als Konstanten und  $T$  als (absoluter) Temperatur.

Bei unterschiedlich geformten Körpern und Flüssigkeiten hängt die Art der Strömung von der Strömungsgeschwindigkeit, den geometrischen Abmessungen des Körpers, der Viskosität und

## M6 INNERE REIBUNG

der Dichte der Flüssigkeit ab, sie wird charakterisiert durch eine dimensionslose Zahl, die Reynolds-Zahl

$$Re = \frac{vl\rho_{Fl}}{\eta}. \quad (5)$$

Darin ist  $l$  eine für die Geometrie des Körpers charakteristische Länge, z. B. ist bei einer Kugel für  $l$  der Radius  $r_K$  einzusetzen. Bei hinreichend kleiner Reynolds-Zahl ergibt sich eine laminare Strömung, beim Überschreiten einer kritischen Reynolds-Zahl eine mit Wirbelbildung verbundene turbulente Strömung. Geometrisch ähnliche Körper erzeugen hydrodynamisch ähnliche Strömungen, wenn ihre Reynolds-Zahlen gleich sind. Das Stokessche Gesetz hat nur Gültigkeit, wenn  $Re \ll 1$  ist, es ist die Grundlage der folgenden Messmethode für die dynamische Viskosität.

**Kugelfallmethode:** Fällt eine Kugel (Dichte  $\rho_K$ ) in einem mit einer zähen Flüssigkeit (Dichte  $\rho_{Fl}$ ) gefüllten Standzylinder, dessen Radius  $r_Z$  sehr groß gegen den Kugelradius  $r_K$  ist, so wirken auf die fallende Kugel

$$\text{die Schwerkraft } \vec{F}_G = \frac{4}{3}\pi r_K^3 \vec{g} \rho_K, \quad (6)$$

$$\text{die Auftriebskraft } \vec{F}_A = -\frac{4}{3}\pi r_K^3 \vec{g} \rho_{Fl} \text{ und} \quad (7)$$

$$\text{die Reibungskraft nach Stokes } \vec{F}_R = -6\pi\eta \cdot r_K \vec{v}. \quad (8)$$

Die Auftriebs- und die Reibungskraft wirken der Schwerkraft entgegen. Letztere beschleunigt die Kugel solange bis

$$\vec{F}_G + \vec{F}_A + \vec{F}_R = 0, \quad (9)$$

dann bewegt sich die Kugel mit konstanter Geschwindigkeit („kräftefreie Bewegung“). Nach Einsetzen der einzelnen Kräfte in (9) erhält man für die dynamische Viskosität dann

$$\eta = \frac{2}{9} r_K^2 \cdot g \frac{\rho_K - \rho_{Fl}}{v}. \quad (10)$$

Berücksichtigt man den endlichen Zylinderradius  $r_Z$ , so gilt für die Reibungskraft die korrigierte Formel (nach R. Ladenburg, *Über die innere Reibung zäher Flüssigkeiten und ihre Abhängigkeit vom Druck*, Ann. Phys. 1907, Bd. 327, S. 287–309)

$$F_R = 6\pi\eta r_K \cdot v \left( 1 + 2.1 \frac{r_K}{r_Z} \right) \quad (11)$$

und damit schließlich

$$\eta_{\text{Korr}} = \frac{2}{9} r_K^2 g \frac{\rho_K - \rho_{Fl}}{v \left( 1 + 2.1 r_K / r_Z \right)}. \quad (12)$$

### AUFGABEN

1. Messung der Sinkgeschwindigkeiten von vier Kugeln mit verschiedenen Radien und Berechnung der dynamischen Viskosität von Rizinusöl nach (10).
2. Berechnung der korrigierten dynamischen Viskosität für die vier Kugeln nach (12) und Mittelung über diese Werte.
3. Berechnung der kinematischen Viskosität nach (2).
4. Überprüfung der Erfüllung der Bedingung  $Re \ll 1$  für die vier Kugeln.

### VERSUCHSDURCHFÜHRUNG

*Allgemeine Hinweise:* Man vermeide durch sorgfältige und konzentrierte Arbeit unnötige Verschmutzungen mit Öl am Versuchsplatz (sachgerechte Verwendung der Pinzette, sparsa-

## M6 INNERE REIBUNG

mer Gebrauch von Reinigungspapier). Die teilweise kleinen Stahlkugeln sind kein zu entsorgender „Dreck“, sondern Untersuchungsobjekte!

Zur Bestimmung der Sinkgeschwindigkeit der Kugeln ist der mit Rizinusöl gefüllte Standzylinder in Abständen von je 10 cm mit Ringmarken versehen. Es ist festzustellen, von welcher Ringmarke an die Bewegung der Kugel mit konstanter Geschwindigkeit erfolgt. Für diesen Test wähle man zweckmäßigerweise die größte Kugel.

Für **Aufgabe 1** ist für die vier Kugelsorten im Bereich dieser Ringmarken die Sinkgeschwindigkeit jeweils für 10 Kugeln mit gleichem Radius zu messen. Man achte darauf, dass sich die Kugeln möglichst in der Achse des Fallrohres bewegen. Die Dichte des Öls wird mit dem Aräometer bestimmt. Die Temperatur wird während der Versuchsreihe kontrolliert und notiert. Die mit diesen Messwerten bestimmten dynamischen Viskositäten nach (10) zeigen noch systematische Abweichungen aufgrund des endlichen Zylinderdurchmessers.

Deshalb berechne man für **Aufgabe 2** die dynamischen Viskositäten unter Beachtung der Ladenburg-Korrektur gemäß (12) und bestimme den Mittelwert. Die Messunsicherheit für die dynamische Viskosität nach (10) ermittle man durch Größtfehlerabschätzung unter Verwendung der Messunsicherheiten für die Zeitmessung, die Dichte des Öls und den Radius der Kugeln.

### FRAGEN

1. Welchen Wert für die Viskosität des verwendeten Rizinusöls kann man erwarten?
2. Mit welchen Methoden können Viskositäten gemessen werden?
3. In welcher Weise wirkt sich eine Temperaturerhöhung des Ölbad auf die Größe der Viskosität aus?
4. Worin besteht der Unterschied zwischen laminarer und turbulenter Strömung?
5. Unter welcher Bedingung erzeugen geometrisch ähnliche Körper hydrodynamisch ähnliche Strömungen?
6. Was sind „nichtnewtonsche Fluide“ und wodurch zeichnen sie sich aus?

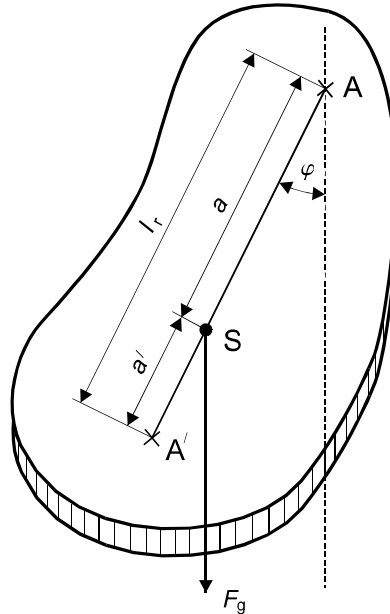
# M9 REVERSIONSPENDEL

## PHYSIKALISCHE GRUNDLAGEN

**Wichtige Grundbegriffe:** Drehmoment, Trägheitsmoment, Steinerscher Satz, Bewegungsgleichung, mathematisches und physikalisches Pendel

**1. Physikalisches Pendel:** Die Periodendauer eines *physikalischen Pendels* mit der Masse  $m$  und dem Trägheitsmoment  $J_A$  bezüglich der Drehachse A (Abb. 1) folgt aus der Lösung der Bewegungsgleichung der Rotation des starren Körpers

$$J_A \ddot{\varphi} = M. \quad (1)$$



**Abb.1** Physikalisches Pendel

Das Drehmoment  $M$  entsteht bei Auslenkung um den Winkel  $\varphi$  und bei Vernachlässigung der Reibung nur durch die im Schwerpunkt  $S$  angreifende Schwerkraft  $F_g = mg$

$$M = -aF_g \sin \varphi = -amg \sin \varphi, \quad (2)$$

wobei  $a$  der Abstand zwischen Drehachse und Schwerpunkt ist. Mit Hilfe des Satzes von Steiner kann die Berechnung von  $J_A$  bezüglich der Achse A auf die Berechnung von  $J_S$  bezüglich der zu A parallelen Achse durch S zurückgeführt werden

$$J_A = J_S + ma^2. \quad (3)$$

Die Lösung der Bewegungsgleichung (1) mit  $M$  gemäß (2) führt bei Beschränkung auf kleine Winkel ( $\sin \varphi \approx \varphi$ ) und  $J_A$  nach (3) auf die Periodendauer

$$T = 2\pi \sqrt{\frac{J_S + ma^2}{mag}} = 2\pi \sqrt{\frac{l_r}{g}}. \quad (4)$$

Die Lösung von (1) ohne Beschränkung auf kleine Winkel liefert die von der Amplitude  $\varphi_0$  abhängige Periodendauer

$$T(\varphi_0) = T \left( 1 + \left( \frac{1}{2} \right)^2 \sin^2 \frac{\varphi_0}{2} + \left( \frac{1 \cdot 3}{2 \cdot 4} \right)^2 \sin^4 \frac{\varphi_0}{2} + \dots \right) \quad (5)$$

Die so genannte *reduzierte Pendellänge*  $l_r$  in (4) mit

$$l_r = \frac{J_S + ma^2}{ma} \quad (6)$$



## M9 REVERSIONSPENDEL

ist die Länge eines mathematischen Pendels gleicher Periodendauer  $T$ . Sie definiert im Abstand  $l_r$  von A auf der Geraden durch A und S den so genannten *Schwingungsmittelpunkt* A' (s. Abb. 1). Die Periodendauer für die beiden parallelen Achsen durch A bzw. A' ist gleich, wie folgende Überlegung zeigt: Die Lösung der für  $a$  quadratischen Gleichung (6) führt auf

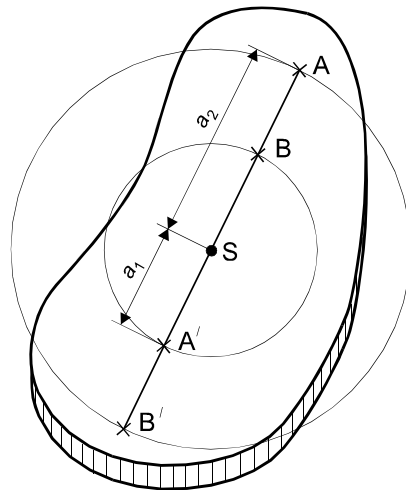
$$a_{1,2} = \frac{l_r}{2} \pm \sqrt{\frac{l_r^2}{4} - \frac{J_S}{m}}, \quad (7)$$

wobei außerdem die Beziehungen

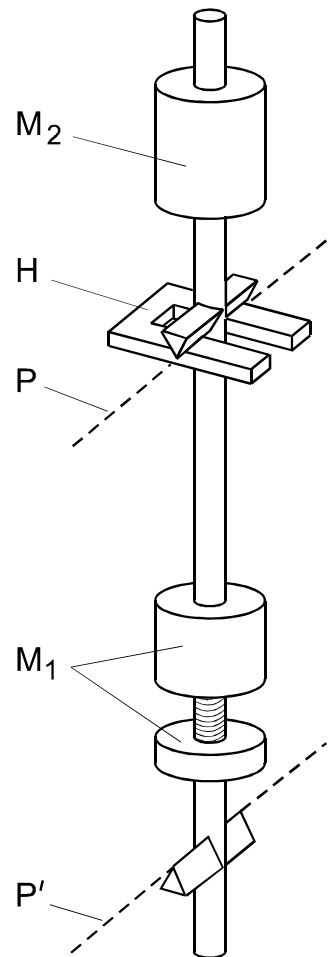
$$a_1 + a_2 = l_r \quad \text{und} \quad (8)$$

$$a_1 \cdot a_2 = \frac{J_S}{m} \quad (9)$$

gelten. Die Achsen gleicher Periodendauern liegen also auf zwei zum Schwerpunkt konzentrischen Zylindermänteln mit den Radien  $a_1$  und  $a_2$  (Abb. 2).



**Abb. 2 Achsen gleicher Periodendauer**



**Abb. 3 Reversionspendel**

Insbesondere sind die Periodendauern für parallele Achsen durch A und A' sowie für B und B' gleich. Der Vergleich mit den Bezeichnungen aus Abb. 1 liefert die Identität  $a_1 = a'$  und  $a_2 = a$ .

**2. Reversionspendel:** Auf der Tatsache, dass sich auf einer durch den Schwerpunkt S gehenden Geraden jeweils zwei Punkte A und A' bzw. B und B' finden lassen, für die das

## M9 REVERSIONSPENDEL

physikalische Pendel die gleichen Periodendauern hat, basiert das *Reversionspendel* nach *Johann Gottlieb Friedrich von Bohnenberger* bzw. *Henry Kater*. Man verändert die Aufhängepunkte bzw. aus konstruktiven Gründen meist die Massenverteilung eines Pendels so lange, bis sich für zwei Aufhängepunkte, die ungleichen Abstand von **S** haben, innerhalb der erzielbaren Messgenauigkeit die gleiche Schwingdauer ergibt. Dann ist der (vergleichsweise einfacher messbare) Abstand der Punkte gleich der reduzierten Pendellänge, und die Fallbeschleunigung  $g$  kann durch eine Messung der Periodendauer gemäß (4) ermittelt werden. Die Fallbeschleunigung nach (4) kann hinsichtlich der erkennbaren systematischen Fehler infolge der endlichen Amplitude  $\varphi_0$ , der Pendelauslenkung und des Luftauftriebs (Dichte der Luft  $\rho_L = 1,29 \text{ kg} \cdot \text{m}^{-3}$  und Dichte des Pendels  $\rho = 7850 \text{ kg} \cdot \text{m}^{-3}$ ) korrigiert werden mit

$$g_c = \left( \frac{2\pi}{T(\varphi_0)} \right)^2 l_r \left( 1 + \frac{\varphi_0^2}{8} + \frac{\rho_L}{\rho} \right) \quad (10)$$

Ein Spezialfall des Reversionspendels ist das so genannte *Minimalpendel*, bei dem die Radien der beiden Zylindermäntel gleich sind. Nach (9) gilt  $a_1 = a_2 = \sqrt{J_S / m}$ . In diesem Fall wird die reduzierte Pendellänge ein Minimum, d.h. die Periodendauer des Pendels ist gegen Lageänderungen der Aufhängung am unempfindlichsten.

### AUFGABEN

1. Messung des Schneidenabstandes des Reversionspendels.
2. Messung der Periodendauer des Pendels als Funktion der Stellung der beweglichen Masse.
3. Präzisionsbestimmung der Periodendauer in der allernächsten Umgebung des mithilfe von Aufgabe 2 zu ermittelnden geeigneten Schnittpunktes der Reversion.
4. Messung der Amplitudenabhängigkeit der Periodendauer und Überprüfung der Gültigkeit von (5).
5. Berechnung der Fallbeschleunigung nach Formel (4).

### VERSUCHSDURCHFÜHRUNG

Das verwendete Reversionspendel (s. Abb. 3) ist eine ca. 1,5 m lange Stahlstange mit Schneiden in den Drehachsen **P** und **P'**, die in eine Halterung **H** eingehängt werden. Es sind auf der Eisenstange unsymmetrisch die zwei Massenstücke  $M_1$  (verschiebbar) und  $M_2$  (fixiert) angebracht. Die Stellung von  $M_1$  relativ zu den Schneiden kann an Ringmarken auf der Stahlstange abgelesen werden.  $M_1$  ist zweigeteilt und kann auseinandergeschraubt werden. Das Einsetzen des Pendels in die Halterung muss mit großer Vorsicht erfolgen (vgl. Hinweise am Versuchsplatz). Das untere Ende des Reversionspendels bewegt sich beim Schwingen durch eine Lichtschranke, die einen elektronischen Zeitmesser schaltet, der die Zeit für eine vorwählbare Anzahl von Perioden misst.

Für **Aufgabe 1** wird der Schneidenabstand des Pendels mit dem vorhandenen Anbaumessschieber in der Aufhängevorrichtung gemessen. (Man beachte die dort angebrachten Hinweise!) Der Schneidenabstand sollte unbedingt mehrfach gemessen und daraus Mittelwert und Messunsicherheit bestimmt werden.

Für **Aufgabe 2** wird das zusammenschraubte Massestück  $M_1$  schrittweise um 2 Ringmarken verschoben und jeweils die Zeit für zwei Schwingungen gemessen. Die Zeitmessung erfolgt für beide Aufhängungen, wobei aber der Abstand  $x$  zwischen einer Schneide und  $M_1$  immer von ein und derselben Schneide (gleichgültig von welcher) aus zu zählen ist.

## M9 REVERSIONSPENDEL

Als Voraussetzung für die Korrigierbarkeit einer systematischen Abweichung ist stets wegen (5) bei *gleichen* Amplituden zu messen!

Die grafische Darstellung  $T = f(x)$ , die wegen Aufgabe 3 zweckmäßig *gleich während der Messungen* anzufertigen ist, ergibt für beide Aufhängungen parabelähnliche Kurven mit einem Schnittpunkt bei  $x_1$  und einem Schnittpunkt bei  $x_2$ . Die Periodendauern an den Schnittpunkten müssen gleich sein, weil die zugehörigen  $a_1$  bzw.  $a_2$  zwar wegen der verschiedenen  $J_S$  nach (7) unterschiedlich sind, in beiden Fällen aber  $l_r = a_1 + a_2$  gemäß (8) mit dem Schneidenabstand übereinstimmen muss. Man überlege sich, welcher der beiden Schnittpunkte für Aufgabe 3 am besten geeignet ist!

Für **Aufgabe 3** sucht man sich für beide Aufhängungen jeweils zwei sehr dicht am erwarteten Schnittpunkt liegende Messwertpaare (eines oberhalb, eines unterhalb):

Durch Veränderung der Massenverteilung (Verschraubung am Laufgewicht) wird in der allernächsten Umgebung des Schnittpunktes aus jeweils mindestens 10 Schwingungen die Periodendauer für beide Aufhängungen möglichst genau bestimmt, wobei unbedingt auf gleiche Amplituden geachtet werden muss. Aus den zwei benachbarten Messpunkten für jede Aufhängung erhält man dann durch lineare Interpolation jeweils eine Gerade. Deren Schnittpunkt liefert den Wert der Periodendauer  $T$ , der zum gemessenen Schneidenabstand als reduzierter Pendellänge  $l_r$  gehört. Der gesuchte Schnittpunkt der beiden Geraden mit der für beide Achsen gleichen Schwingungsdauer ist relativ einfach zu ermitteln, ebenso seine Unsicherheit. Es ist leicht zu verstehen, dass dieses Verfahren möglichst dicht benachbarte Punkte erfordert: Nur in einem sehr kleinen Intervall kann die (komplizierte) schiefe Parabel von Aufgabe 2 linear angenähert werden!

Alternativmethode: Bei sehr kluger Vorgehensweise bzw. genügender Geschicklichkeit gelingt es sogar mitunter, den Punkt mit (innerhalb der Messgenauigkeit) gleichen Schwingungsdauern direkt zu treffen. Allerdings erfordert das eine sehr überlegte und feinfühligte Veränderung der Massenverteilung (Verschraubung)!

Für **Aufgabe 4** messe man für die Lage  $x_1$  oder  $x_2$  des Massestücks  $M_1$  die Amplitudenabhängigkeit der Periodendauer  $T$  für 5 verschiedene Amplitudenwerte aus je mindestens 10 Schwingungen. Anhand der grafischen Darstellung  $T = f(\varphi_0^2)$  überprüfe man die Gültigkeit von (5).

### FRAGEN

1. Besteht eine Korrespondenz zwischen den beiden Schnittpunkten in der grafischen Darstellung  $T = f(x)$  und den Aufhängungen in  $A / A'$  bzw.  $B / B'$  (s. Abb. 2)?
2. Leiten Sie die im Hinblick auf endliche Auslenkwinkel  $\varphi_0$  und den Luftauftrieb korrigierte Formel (10) für die Fallbeschleunigung her!
3. Wie beeinflusst die unvermeidliche Dämpfung der Schwingung das Ergebnis für die Fallbeschleunigung?
4. Wie erhält man die Bedingung für das Minimalpendel  $a_1 = a_2$ ?
5. Welche Periodendauer besitzt ein mathematisches Pendel, dessen Aufhängepunkt an der Erdoberfläche und dessen Masse im Erdmittelpunkt liegt?
6. Warum ist ein Fadenpendel für die Präzisionsbestimmung der Fallbeschleunigung nicht geeignet?
7. Wovon ist die Fallbeschleunigung *lokal* abhängig?

# M10 GYROSKOP

## PHYSIKALISCHE GRUNDLAGEN

**Wichtige Grundbegriffe:** Drehimpulserhaltungssatz, Kreisel, Figuren-, Drehimpuls- und momentane Drehachse, Präzession und Nutation

**1. Begriff des Kreisels:** Ein Kreisel ist ein rotierender starrer Körper, der in einem Punkt festgehalten ist oder (allgemeiner) dessen Bewegung um einen Punkt getrennt von der Bewegung dieses Punktes behandelt werden kann. Kreisel treten in der Technik als rotierende Maschinenteile vielfältig auf. In der Natur können z.B. Moleküle oder rotierende Himmelskörper als Kreisel behandelt werden.

Wichtigste Grundlage für die Kreiselbewegung ist die Grundgleichung der Rotationsbewegung

$$\vec{M} = \frac{d\vec{L}}{dt}, \quad (1)$$

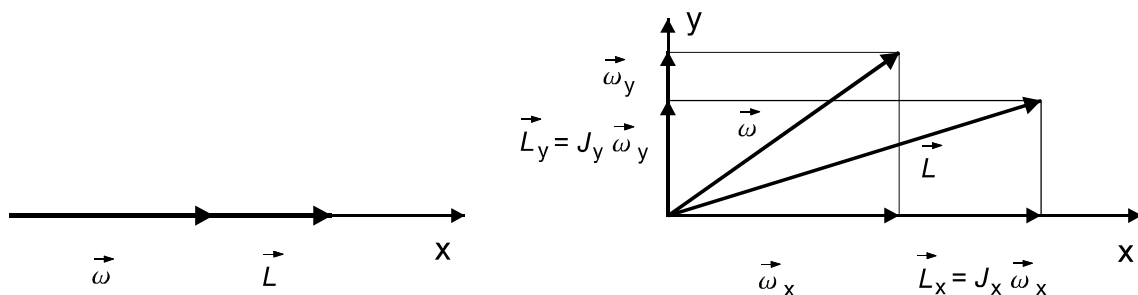
wonach sich der Drehimpuls  $\vec{L}$  nur verändert, wenn ein äußeres Drehmoment  $\vec{M}$  auf den Körper einwirkt. Die eigentümlichen und im allgemeinen Fall nicht einfach zu überschauen Bewegungsverläufe von Kreiseln sind auf diese Grundgleichung zurückzuführen.

Zur Vereinfachung der Darstellung beschränken wir uns hier in der Betrachtung auf symmetrische Kreisel, bei denen zwei der drei Hauptträgheitsmomente (s. Versuch M2) gleich sind: Bezogen auf das körperfeste Koordinatensystem der Hauptträgheitsachsen sei  $J_x \neq J_y = J_z$ . In diesem Fall ist die x-Achse die sog. *Figurenachse* des Kreisels.

**2. Nutation des kräftefreien Kreisels:** Ein Kreisel ist kräftefrei, wenn auf ihn kein äußeres Drehmoment wirkt. Dann folgt aus der Grundgleichung der Rotationsbewegung (1) der Drehimpulserhaltungssatz mit

$$\frac{d\vec{L}}{dt} = 0 \text{ bzw. } \vec{L} = \text{const.} \quad (2)$$

Der Drehimpulsvektor  $\vec{L}$  ist nach Betrag und Richtung zeitlich konstant. Die einfachste Bewegung ist eine Rotation um die Figurenachse. Hier ist  $\vec{L} = J_x \vec{\omega}$  und  $\vec{\omega}$ , wie auch  $\vec{L}$ , raumfest und fällt mit der Richtung von  $\vec{L}$  und der ebenfalls raumfesten Figurenachse (hier die x-Achse) zusammen (Abb.1a).



**Abb. 1 a) Rotation um die Figurenachse      b) Allgemeiner Fall der Rotation**

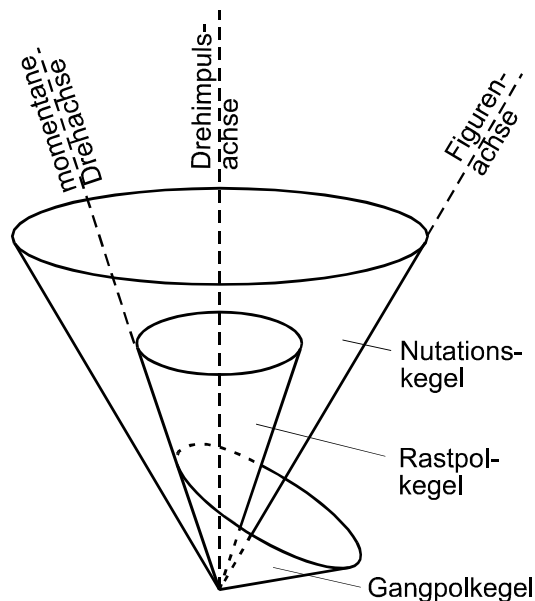
Wird der Kreisel in dieser Bewegungsform gestört, wie z.B. durch einen kurzen seitlichen Schlag, oder rotiert er von vornherein nicht um die Figurenachse, so tritt die sog. *Nutationsbewegung* auf. Wegen

$$\vec{L} = J_x \vec{\omega}_x + J_y \vec{\omega}_y + J_z \vec{\omega}_z. \quad (3)$$

sind  $\vec{L}$  und  $\vec{\omega}$  nicht mehr parallel. In Abb. 1b wird das für einen bestimmten Zeitpunkt der Bewegung ( $\vec{\omega}_z = 0$ ) gezeigt. Jetzt ist  $\vec{\omega}$  nicht mehr raumfest. Das Gleiche gilt auch für die Figurenachse, die dann weder parallel zu  $\vec{L}$  noch zu  $\vec{\omega}$  ist. Da  $\vec{\omega}$  auch nicht körperfest ist,

# M10 GYROSKOP

wird die Drehachse *momentane Drehachse* genannt; sie verändert ständig ihre Lage im Körper. Momentane Drehachse und Figurenachse rotieren mit der Nutationswinkelgeschwindigkeit  $\omega_N$  um die raumfeste Drehimpulsachse und beschreiben dabei Kreiskegel (Abb. 2), die symmetrisch zur Drehimpulsachse liegen.



**Abb. 2 Kräftefreier Kreisel**

Die Bewegung kann man sich veranschaulichen durch das Abrollen des sog. *Gangpolkegels*, dessen Symmetrieachse die Figurenachse ist, am sog. *Rastpolkegel*, der die Drehimpulsachse zur Symmetrieachse hat. Die Berührungslinie zwischen beiden Kegeln ergibt die Lage der momentanen Drehachse. Wie man aus dieser Darstellung sieht, liegen die drei Achsen stets in einer (sich mit der Nutationswinkelgeschwindigkeit  $\omega_N$  im Raum drehenden) Ebene. Abb. 2 beschreibt die Verhältnisse für einen abgeplatteten Kreisel ( $J_x > J_y = J_z$ ). Im Fall des verlängerten Kreisels gilt  $J_x < J_y = J_z$ , dann rollt der Gangpolkegel mit seiner Außenseite am Rastpolkegel ab. Wie man sich leicht klar machen kann, liegt dann die momentane Drehachse zwischen Drehimpuls- und Figurenachse.

Die Nutationswinkelgeschwindigkeit  $\omega_N$  erhält man durch folgende Überlegung: Aus (3) folgt mit  $J_y = J_z = J_s$  sowie  $\vec{\omega} = \vec{\omega}_x + \vec{\omega}_y + \vec{\omega}_z$  und Auflösung nach  $\vec{\omega}$

$$\vec{\omega} = \frac{\vec{L}}{J_s} + \left(1 - \frac{J_x}{J_s}\right) \cdot \vec{\omega}_x. \quad (4)$$

Dieser Ausdruck stellt eine Komponentenzerlegung von  $\vec{\omega}$  in Richtung  $\vec{L}$  und in x-Richtung dar. Die erste Komponente ist die Nutationswinkelgeschwindigkeit

$$\vec{\omega}_N = \frac{\vec{L}}{J_s}. \quad (5)$$

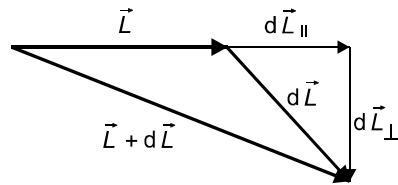
**3. Präzession des Kreisels unter Einwirkung äußerer Drehmomente:** Wirkt auf einen Kreisel ein äußeres Drehmoment  $\vec{M}$ , so ändert sich sein Drehimpuls nach (1) in

$$d\vec{L} = \vec{M}dt. \quad (6)$$

Zerlegt man  $d\vec{L}$  in die beiden Komponenten  $d\vec{L}_{\parallel}$  und  $d\vec{L}_{\perp}$  (Abb.3), dann liegt die Komponente  $d\vec{L}_{\parallel}$  parallel zum Drehimpulsvektor  $\vec{L}$  und vergrößert dadurch die Winkelgeschwindigkeit. Beispielsweise erhöht sich die Drehzahl eines Elektromotors, wenn durch die Erhö-

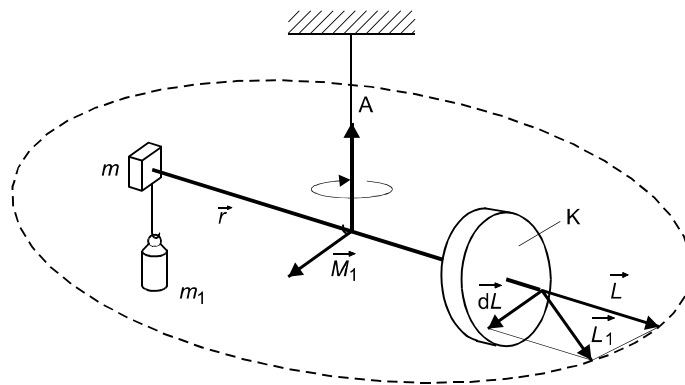
# M10 GYROSKOP

hung der Spannung die am Anker (Kreisel) angreifenden magnetischen Drehmomente wachsen.



**Abb.3 Drehimpulszerlegung**

Die Komponente  $d\vec{L}_{\perp}$  steht senkrecht auf dem Drehimpulsvektor  $\vec{L}$  und bewirkt, dass sich die Richtung von  $\vec{L}$  ändert - der Kreisel *präzediert*. Diese Bewegung lässt sich anschaulich mit dem sog. *Gyroskop* zeigen.

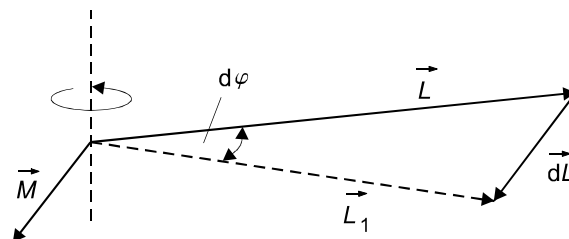


**Abb. 4 Gyroskop (Prinzip)**

Das Gyroskop (Abb. 4) ist vom Prinzip her ein *kardanischer Kreisel*, auf den man ein zusätzliches äußeres Drehmoment, das eine Präzessionsbewegung des Kreisels hervorruft, wirken lassen kann.

Betrachten wir zunächst die Bewegung bei fehlendem äußerem Drehmoment. Das wäre in Abb. 4 der Fall, wenn sich die entgegengesetzten Drehmomente der Kreiselscheibe und der Ausgleichsmasse  $m$  kompensieren (für  $m_1 = 0$  folgt  $\vec{M}_1 = 0$ ). In diesem Fall ist die Schwerkraft vollständig kompensiert und die als Waage aufgebaute Anordnung im Gleichgewicht. Der Kreisel soll mit dem Drehimpuls  $\vec{L}$  um die Figurenachse rotieren. Nach dem Drehimpulserhaltungssatz sind  $\vec{L}$  und damit auch die Figurenachse raumfest.

Erzeugt man durch eine Zusatzmasse  $m_1$  ein zusätzliches Drehmoment  $\vec{M}_1 = \vec{r} \times (m_1 \vec{g})$ , das aufgrund der Anordnung senkrecht auf dem Drehimpulsvektor  $\vec{L}$  steht, so muss dieser seine Richtung fortlaufend ändern und die ganze Anordnung dreht sich mit der Präzessionswinkelgeschwindigkeit  $\omega_p$  um die Achse A.



**Abb. 5 Präzession**

Für die zeitliche Änderung  $d\varphi$  ergibt sich (s. Abb. 5)  $d\varphi = dL/L = M \cdot dt/L$  und daher

## M10 GYROSKOP

$$\omega_p = \frac{d\varphi}{dt} = \frac{M}{L}. \quad (7)$$

**4. Bestimmung der Hauptträgheitsmomente:** Aus Messungen der Nutationsperiode  $T_N$  und der Präzessionsperiode  $T_p$  können die Hauptträgheitsmomente  $J_x$  und  $J_s$  des Kreisel wie folgt bestimmt werden: Aus (7) folgt mit  $L = \omega_x J_x$  und  $\omega_x = 2\pi \cdot n$  ( $n$  als Kreiseldrehzahl) für die Periodendauer der Präzession

$$T_p = \frac{4\pi^2 J_x n}{M}, \quad (8)$$

woraus  $J_x$  berechnet werden kann. Auf die Bestimmung von  $J_s$  führt folgende Überlegung: Durch einen seitlichen Stoß auf die Kreiselachse zur Einleitung der Nutation wird der Drehimpuls (besonders in seiner Richtung) etwas verändert. Es gilt Formel (3), die, multipliziert mit dem Einheitsvektor in x-Richtung (Figurenachse!),  $L \cdot \cos\delta = J_x \omega_x$  ergibt. Dabei ist  $\delta$  der halbe Öffnungswinkel des Nutationskegels. Mit der Näherung  $\cos(\delta) \approx 1$  für kleine Winkel folgt aus (5) die Periodendauer der Nutationsbewegung mit

$$T_N = \frac{J_s}{J_x} \cdot \frac{1}{n}, \quad (9)$$

woraus nun  $J_s$  berechnet werden kann.

### AUFGABEN

1. Messung der Periodendauer  $T_p$  der Präzession für 10 verschiedene Drehmomente bei einer Kreiseldrehzahl  $n = 12 \text{ s}^{-1}$ , grafische Darstellung  $T_p = f(1/M)$  gemäß (8) und Bestimmung des Trägheitsmomentes  $J_x$ .
2. Messung der Periodendauer  $T_p$  der Präzession für 10 verschiedene Kreiseldrehzahlen im Bereich zwischen  $n = 7 \text{ s}^{-1}$  und  $n = 16 \text{ s}^{-1}$  bei festem Drehmoment (mit einem Massestück  $m = 200 \text{ g}$ ), grafische Darstellung  $T_p = f(n)$  nach (8) und Bestimmung des Trägheitsmomentes  $J_x$ .
3. Messung der Periodendauer  $T_N$  der Nutation am präzessionsfreien Kreisel für 10 verschiedene Kreiseldrehzahlen im Bereich von  $n = 4 \text{ s}^{-1}$  bis  $n = 12 \text{ s}^{-1}$ , grafische Darstellung  $T_N = f(1/n)$  nach (9) und Bestimmung des Trägheitsmomentes  $J_s$ .
4. Näherungsweise Berechnung des Trägheitsmomentes  $J_x$  des Gyroskops und Vergleich mit den experimentellen Werten aus den Aufgaben 1 und 2.
5. Vergleich des experimentellen Wertes für  $J_s$  (Aufgabe 3) mit dem Sollwert  
Versuchsplatz 1:  $(9,0 \pm 0,5) \cdot 10^{-3} \text{ kgm}^2$     Versuchsplatz 2:  $(8,7 \pm 0,5) \cdot 10^{-3} \text{ kgm}^2$   
Versuchsplatz 3:  $(9,1 \pm 0,5) \cdot 10^{-3} \text{ kgm}^2$     Versuchsplatz 4:  $(9,7 \pm 0,5) \cdot 10^{-3} \text{ kgm}^2$   
als *obligatorische* Aufgabe. Ggf. *freiwillig* selbständige Berechnung dieser Sollwerte.

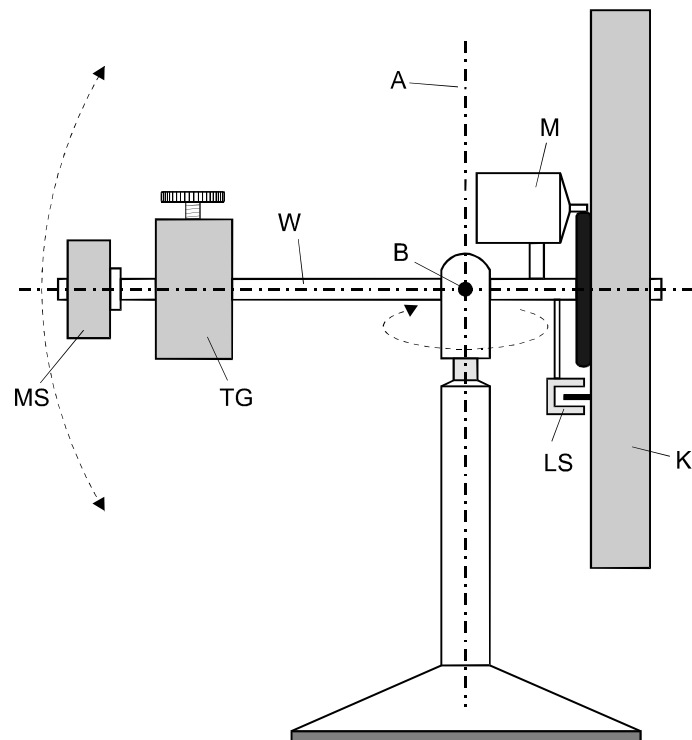
### VERSUCHSDURCHFÜHRUNG

Der Versuchsaufbau im Praktikum (Abb. 6) ist eine Realisierung des oben beschriebenen Gyroskops. Der Kreisel K ist an einem Ende des Waagebalkens W so angebracht, dass seine Figurenachse mit der Richtung des Waagebalkens zusammenfällt. Der Kreisel wird über eine Reibradkupplung mit Gummiring durch einen kleinen Elektromotor M mit einstellbarer Drehzahl angetrieben. Die Drehzahl kann mit einer Lichtschrankenordnung LS und nachgeschaltetem Digitalzähler gemessen werden. Hierbei erfolgt die Signalübertragung vom beweglich aufgehängten Teil des Gyroskops auf den ortsfesten Teil des Übertragungssystems zum Anzeigegerät optoelektronisch vermittelt Leuchtdiode, Lichtleiter und Fototransistor. Der Waagebalken ist in einem Gelenk drehbar um die Achse B aufgehängt. Das Gelenk selbst

# M10 GYROSKOP

und damit der ganze Aufbau ist zusätzlich um die Achse A leicht drehbar gelagert. Auf der anderen Seite des Waagebalkens befinden sich ein verschiebbares Tariergewicht TG und eine Aufnahme für auswechselbare Massestücke MS. Die Massestücke im Bereich von  $m = 50\text{ g}$  bis  $m = 500\text{ g}$  sind 50 g-weise gestuft. Bei zunächst nicht aufgesteckten Massestücken kann die Anordnung durch Verschieben des Tariergewichtes TG so austariert werden, dass sie im Schwerpunkt unterstützt ist und folglich keine Drehmomente auf den Kreisel wirken. Der rotierende Kreisel behält seine Figurenachse (=Drehimpulsachse) im Raum bei. Durch Aufstecken der Massestücke MS mit bekannter Masse  $m$  können jetzt definierte Drehmomente erzeugt und damit die Präzession eingeleitet werden.

**Achtung:** Alle Drehzahländerungen am Motor müssen langsam vorgenommen werden, um die empfindliche Reibradkupplung zu schonen!



**Abb. 6 Versuchsanordnung**

Für die **Aufgaben 1 bis 3** werden die Periodendauern  $T_P$  und  $T_N$  mit einer elektronischen Handstoppuhr gemessen. Die Messung der für die Auswertung erforderlichen geometrischen Daten erfolgt mit einem Messschieber. Die Nutationsbewegung (**Aufgabe 3**) wird am gut austarierten Gyroskop durch einen leichten Stoß gegen den Waagebalken eingeleitet. Die Messung von  $T_N$  ist wegen der relativ schnell abklingenden Nutation bei hoher Nutationsfrequenz etwas schwierig und sollte deshalb zunächst ein wenig trainiert werden.

Zur näherungsweisen Berechnung des Trägheitsmomentes  $J_x$  (**Aufgabe 4**) wird der Kreisel (nur gedanklich!) in zweckmäßig gewählte Hohlzylinder zerlegt, deren Trägheitsmomente summiert werden. Das Trägheitsmoment eines Hohlzylinders mit dem Innenradius  $r_1$  und dem Außenradius  $r_2$ , der Höhe  $h$  und der Dichte  $\rho$  bezüglich seiner Symmetrieachse ergibt sich aus

$$J = \frac{1}{2} \cdot \rho \cdot \pi \cdot h \cdot (r_2^4 - r_1^4).$$



## M10 GYROSKOP

Für **Aufgabe 5** werden analog wie bei Aufgabe 4 die Trägheitsmomente aller zu  $J_s$  beitragenden Zylinder und Hohlzylinder, hier aber bzgl. der relevanten Drehachse **B** (Abb. 6), addiert. Bezeichnet man den Abstand zwischen der Drehachse **B** und der zu **B** parallelen Schwerpunktachse eines Hohlzylinders mit **s**, so beträgt sein (äquatoriales) Trägheitsmoment

$$J = \rho \cdot \pi \cdot h \cdot (r_2^2 - r_1^2) \cdot \left\{ \frac{1}{4} (r_2^2 + r_1^2) + \frac{h^2}{12} + s^2 \right\}.$$

### Zusätzliche Angaben:

Dichte von Messing  $\rho_M = 8,4 \cdot 10^3 \text{ kgm}^{-3}$

Dichte von Eisen  $\rho_{Fe} = 7,9 \cdot 10^3 \text{ kgm}^{-3}$ .

### FRAGEN

1. Was versteht man unter den Hauptträgheitsmomenten eines starren Körpers?
2. Welchen Einfluss hat das Trägheitsmoment des Motorankers auf das Messergebnis für  $J_x$ ?
3. Welche Anwendungen des Kreiselprinzips in der Technik kennen Sie?

# M12 SAITENSCHWINGUNG

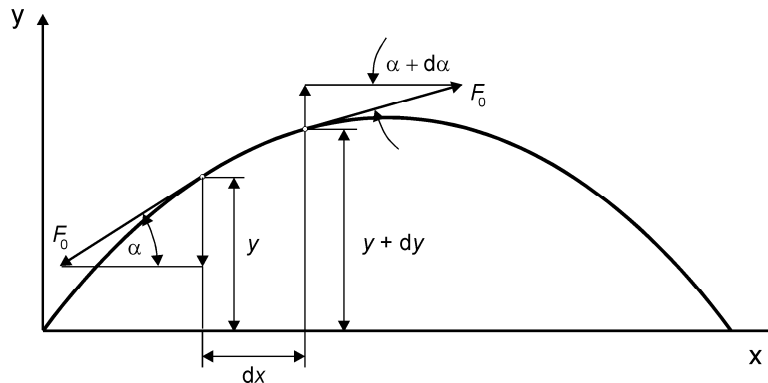
## PHYSIKALISCHE GRUNDLAGEN

**Wichtige Grundbegriffe:** Stehende Wellen, Wellengleichung, Grund- und Oberschwingung, Eigenfunktionen und Eigenwerte, Fourieranalyse und -synthese

**1. Saitenschwingung:** Unter einer Saite versteht man einen elastischen Körper, der in seinen Querabmessungen auf die unmittelbare Umgebung der neutralen Faser reduziert ist, so dass er einer Biegung keinen Widerstand entgegensetzt. Experimentell realisiert man die Saite z.B. durch einen dünnen Metalldraht. Die Ruhelage eines Stabes ist aufgrund der elastischen Kräfte im Material räumlich fixiert, wenn er in einer Stelle eingespannt ist. Dagegen ist die Ruhelage einer Saite erst definiert, wenn sie an beiden Enden fest eingespannt ist und eine axiale Normalspannung  $\sigma = F_0 / A$  (Zugkraft  $F_0$ , Querschnitt  $A$ ) wirkt. Lenkt man eine Saite aus ihrer Ruhelage aus (durch Streichen oder Zupfen), so treten rücktreibende Kräfte auf, und die Saite kehrt in Form einer gedämpften longitudinalen und transversalen Schwingung in ihre Ruhelage zurück.

Im vorliegenden Versuch beobachtbar und für die Akustik der Saiteninstrumente interessant sind nur die transversalen Schwingungen.

**2. Differentialgleichung einer schwingenden Saite:** Zur Ableitung der Bewegungsgleichung einer ungedämpft schwingenden Saite wird vorausgesetzt, dass die Bewegung in der x-y-Ebene (Abb. 1) erfolgt und der Einfluss der Schwerkraft vernachlässigt werden kann. Eine Saite der Länge  $l$ , des Querschnittes  $A$  und der Massendichte  $\rho$  bzw. der linearen Massendichte  $\mu = A \cdot \rho$  wird durch die Kraft  $F_0$  gespannt.



**Abb. 1** Ableitung der Wellengleichung

Wird die Saite transversal ausgelenkt (Abb. 1), so wirkt auf das Saitenelement  $dx$  die rücktreibende resultierende Kraft

$$dF = F_0 \sin(\alpha + d\alpha) - F_0 \sin \alpha. \quad (1)$$

Es gilt näherungsweise  $\sin \alpha \approx \alpha \approx \tan \alpha \approx \frac{\partial y}{\partial x}$  und  $\sin(\alpha + d\alpha) \approx \alpha + d\alpha \approx \frac{\partial y}{\partial x} + \frac{\partial^2 y}{\partial x^2} dx$  für

kleine Auslenkungen der Saite, man erhält

$$dF = F_0 \frac{\partial^2 y}{\partial x^2} dx. \quad (2)$$

Diese Kraft führt zu einer Beschleunigung des Massenelementes  $dm = \rho A dx = \mu dx$  und es folgt mit der Newtonschen Bewegungsgleichung

$$\frac{\partial^2 y}{\partial t^2} = \frac{F_0}{\mu} \frac{\partial^2 y}{\partial x^2}. \quad (3)$$

## M12 SAITENSCHWINGUNG

Diese Differentialgleichung zeigt, dass die Transversalschwingungen entgegen möglicher Vermutung eben nicht von der Elastizität, sondern nur von der Spannkraft  $F_0$  und der linearen Massendichte  $\mu$  der Saite abhängen. Das Ergebnis war aber zu erwarten, da die mit der Auslenkung verbundene Längsdehnung von  $dx$  vernachlässigt wurde. Mit einer erweiterten Herleitung kann gezeigt werden, dass die Dehnung und damit die durch den Elastizitätsmodul  $E$  beschriebene Elastizität die Ursache für die ebenso auftretenden Longitudinalschwingungen ist, die einer der Formel (3) sehr ähnlichen Bewegungsgleichung genügen:

$$\frac{\partial^2 \xi}{\partial t^2} = \frac{E}{\rho} \frac{\partial^2 \xi}{\partial x^2}. \quad (4)$$

Die Größe  $\xi$  kennzeichnet hier die Auslenkung der Massenelemente in der  $x$ -Richtung.

**3. Diskussion der Wellengleichung:** Die Bewegungsgleichungen (3) und (4) der Saite sind Spezialfälle der allgemeinen eindimensionalen Wellengleichung

$$\frac{\partial^2 u}{\partial t^2} = c^2 \frac{\partial^2 u}{\partial x^2}. \quad (5)$$

Diese Wellengleichung wird gelöst durch alle Funktionen  $u(x,t) = f(x \pm ct)$ , die zweimal nach  $x$  und  $t$  differenzierbar sind. Wählt man einen bestimmten Argumentwert  $a_1 = x + ct = \text{const}$  der Lösung  $u$  der Wellengleichung, so folgt nach Differentiation

$$\frac{da_1}{dt} = 0 = \frac{d}{dt}(x + ct) = \frac{dx}{dt} + c, \text{ d. h. der betrachtete Argumentwert } a_1 \text{ breitet sich mit der}$$

Geschwindigkeit  $\frac{dx}{dt} = -c$  in Richtung der negativen  $x$ -Achse aus. Das negative Vorzeichen

im Lösungsansatz ergibt eine Ausbreitung in Richtung der positiven  $x$ -Achse.  $c$  ist nicht die Geschwindigkeit eines Körpers, sondern eines physikalischen Zustandes, d.h. des Argumentwertes  $a_1$ . Man bezeichnet  $(x \pm ct)$  als die Phase und  $c$  als die Phasengeschwindigkeit der sich ausbreitenden Welle. Durch Koeffizientenvergleich von (3) bzw. (4) erhält man für die Phasengeschwindigkeit der Transversal- bzw. Longitudinalwelle der schwingenden Saite

$$c^{\text{trans}} = \sqrt{\frac{F_0}{\mu}} \text{ bzw. } c^{\text{long}} = \sqrt{\frac{E}{\rho}}. \quad (6)$$

**4. Lösung für stehende Wellen:** Um die Bewegung einer ungedämpft schwingenden Saite zu beschreiben, benötigt man eine Lösung der Wellengleichung (5), die auch die experimentell gegebenen Randbedingungen erfüllt. Die Randbedingungen für die eingespannte Saite sind

$$\text{für alle } t \quad u(0,t) = u(l,t) = 0. \quad (7)$$

Die Anfangsbedingung ( $t = 0$ ) sei so gewählt, dass die Saite durch die Ruhelage schwingt:

$$\text{für } t = 0 \quad u(x,0) \equiv 0 \text{ und } \frac{du(x,0)}{dt} \neq 0. \quad (8)$$

Betrachtet man in Richtung der  $x$ -Achse zwei sich entgegengesetzt ausbreitende harmonische Wellen in der Form  $u_1(x,t) = A \cos(\omega t - \omega \frac{x}{c})$  und  $u_2(x,t) = A \cos(\omega t + \omega \frac{x}{c})$ , so erfüllen sie zwar beide die Wellengleichung, aber nicht die Rand- und Anfangsbedingung. Die Wellengleichung ist eine lineare Differentialgleichung, deshalb ist auch jede Linearkombination aus  $u_1$  und  $u_2$  eine Lösung der Wellengleichung, also auch

$$u = u_1 - u_2 = 2A \sin \omega t \cdot \sin \omega \frac{x}{c}. \quad (9)$$

Diese Lösung erfüllt die Anfangsbedingung  $u(x,0) = 0$ . Die zugehörigen Randbedingungen

$$u(0,t) = 2A \sin \omega t \cdot \sin \omega \frac{0}{c} = 0 \text{ und } u(l,t) = 2A \sin \omega t \cdot \sin \omega \frac{l}{c} = 0 \text{ sind für die Frequenzen}$$

## M12 SAITENSCHWINGUNG

$$\omega_n = 2\pi f_n = 2\pi \frac{c}{2l} n \quad \text{mit } n = 1, 2, 3, \dots \quad (10)$$

der schwingenden Saite erfüllt.

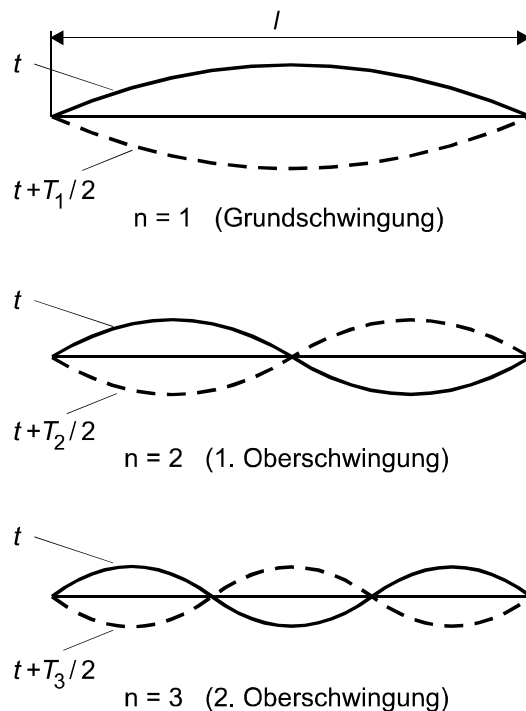
Aufgrund dieses Lösungsansatzes kann man die Schwingungsform der Saite als die Superposition zweier entgegengesetzt laufender Wellen gleicher Frequenz auffassen, wobei aufgrund der Randbedingungen aber nicht mehr jede Kreisfrequenz, sondern gemäß (10) nur noch eine diskrete Folge möglich ist. Für die Transversal- bzw. Longitudinalschwingung ergeben sich mit (6) die Eigenfrequenzen

$$f_n^{\text{trans}} = \frac{n}{2l} \sqrt{\frac{F_o}{\mu}} \quad \text{bzw.} \quad f_n^{\text{long}} = \frac{n}{2l} \sqrt{\frac{E}{\rho}} \quad \text{mit } n = 1, 2, 3, \dots \quad (11)$$

Setzt man die möglichen Kreisfrequenzen (10) in die Lösung (9) ein, so erhält man

$$u_n = A_n \sin\left(n \frac{\pi}{l} c t\right) \cdot \sin\left(n \frac{\pi}{l} x\right) \quad \text{mit } n = 1, 2, 3, \dots \quad (12)$$

Betrachtet man diese Lösung für ein festes  $n$ , so sieht man, dass alle Punkte der Saite phasengleich mit der Amplitude  $A_n \sin\left(n \frac{\pi}{l} x\right)$  schwingen. Die Darstellung der Amplitudenverteilung (Abb. 2) zeigt den Schwingungszustand für einen Zeitpunkt  $t$  maximaler Saitenauslenkung (ausgezogene Linie) und die entgegengesetzte Auslenkung zum Zeitpunkt  $t' = t + T_n/2 = t + 1/2f_n$  (gestrichelt).



**Abb. 2 Amplitudenverteilung für verschiedene  $n$ -Werte**

Zwischen diesen beiden Zuständen schwingt die Saite mit den Frequenzen  $f_n$ . Da die Nulldurchgänge (so genannte *Schwingungsknoten*) und die Orte maximaler Auslenkung (*Schwingungsbäuche*) ihre räumliche Lage beibehalten, spricht man von einer *stehenden Welle*. An den Einspannstellen entstehen immer Knoten, d. h. die Wellen erleiden bei der Reflexion an den Einspannstellen einen Phasensprung von  $\pi$ . Die Wellenlänge der stehenden Welle ergibt sich wegen  $c = \lambda_n f_n$  und (10) zu

## M12 SAITENSCHWINGUNG

$$\lambda_n = \frac{2l}{n} \text{ mit } n = 1, 2, 3, \dots \quad (13)$$

Wenn auch die Wellenlängen der Transversal- und Longitudinalwellen für die gleiche Eigenschwingung übereinstimmen, so sind doch ihre Frequenzen (Gl. (11)) sehr unterschiedlich. Wegen  $E \gg F_0/A$  ist die Frequenz der Longitudinalwellen deutlich größer als die der Transversalwellen. Im Versuch können auch nur die Transversalwellen beobachtet werden.

Im Praktikumsversuch wird eine Saite durch eine (näherungsweise) harmonische Kraft zu erzwungenen Schwingungen angeregt, so dass bei schwacher Dämpfung der Saite Resonanzen auftreten, wenn mit einer der Eigenfrequenzen angeregt wird; die auftretenden großen Amplituden bei Resonanz sind gut zu beobachten.

**5. Lösung mit Eigenfunktionen:** Zur Lösung partieller Differentialgleichungen wird häufig die „Separation der Variablen“ gewählt, die hier wegen ihrer häufigen Anwendung in der Physik (Quantenmechanik) ergänzend dargestellt wird. Nimmt man an, die Lösung der Wellengleichung  $u(x,t)$  lässt sich als Produkt zweier Funktionen

$$u(x,t) = v(x) w(t) \quad (14)$$

darstellen, die jeweils nur von der Variablen  $x$  bzw.  $t$  abhängen, so wird aus der Wellengleichung  $v(x) \cdot \frac{d^2 w}{dt^2} = c^2 w(t) \cdot \frac{d^2 v}{dx^2}$  oder  $\frac{1}{v(x)} \frac{d^2 v}{dx^2} = \frac{1}{c^2 w(t)} \frac{d^2 w}{dt^2}$ . Da in der letzten

Gleichung die linke Seite nur eine Funktion von  $x$  und die rechte Seite nur eine Funktion von  $t$  ist, kann die Gleichung nur dann für alle  $t$  gelten, wenn beide Seiten gleich einer Konstanten sind, die zweckmäßigerweise mit  $-k^2$  bezeichnet wird. Aus der Wellengleichung (5), einer partiellen Differentialgleichung, werden damit zwei gewöhnliche Differentialgleichungen

$$\frac{d^2 v}{dx^2} = -k^2 v(x) \quad \text{und} \quad \frac{d^2 w}{dt^2} = -k^2 c^2 w(t). \quad (15)$$

Die Differentialgleichung für  $v(x)$  wird für jedes  $k$  durch die Funktionen  $\cos(kx)$  und  $\sin(kx)$  gelöst, so wie auch durch jede Linearkombination aus ihnen. Die Lösung erfüllt aber die Randbedingungen  $v(0) = v(l) = 0$  gemäß (7) nur für bestimmte, diskrete  $k$ -Werte. Wenn die Lösung die Form  $v(x) = a_n \sin(k_n x)$  hat, ergeben sich die möglichen  $k$ -Werte zu

$$k_n = n \frac{\pi}{l} \text{ mit } n = 1, 2, 3, \dots \quad (16)$$

Diese durch die Randbedingung festgelegten  $k$ -Werte heißen *Eigenwerte* und die dazugehörigen Lösungen die *Eigenfunktionen* des Schwingungsproblems. Mit den möglichen  $k$ -Werten ergibt sich für die Differentialgleichung für  $w(t)$  der Lösungsansatz  $w(t) = C_n \cos(k_n ct) + D_n \sin(k_n ct)$ , woraus sich die *Eigenfrequenzen*

$$f_n = \frac{c}{2l} n \quad (17)$$

in Übereinstimmung mit (10) ergeben. Mit dem Ansatz (14) zur Separation der Variablen können jetzt  $u_1 = E_n \sin(k_n ct) \cdot \sin(k_n x)$  und  $u_2 = F_n \cos(k_n ct) \cdot \sin(k_n x)$  als Lösungen für die Wellengleichung angegeben werden. Da die Wellengleichung linear ist, sind auch alle Linearkombinationen dieser Lösungen, also

$$u(x,t) = \sum_{n=1}^{\infty} \sin(k_n x) (a_n \sin(k_n ct) + b_n \cos(k_n ct)) \quad (18)$$

Lösungen der Wellengleichung – vorausgesetzt, die unendliche Reihe konvergiert.

Für die betrachtete Anfangsbedingung (8) ergibt sich  $b_n = 0$ , so dass sich die allgemeine Lösung, wenn man noch die Phasenwinkel  $\alpha_n$  einführt, in der Form

## M12 SAITENSCHWINGUNG

$$u(x, t) = \sum_{n=1}^{\infty} c_n(t) \sin\left(n\frac{\pi}{l}x\right) \sin(2\pi f_n t + \alpha_n) \quad (19)$$

schreiben lässt. Daraus folgt der allgemeine Satz:

**Jede beliebige periodische Funktion, die den gestellten Rand- und Anfangsbedingungen des Schwingungsproblems genügt, lässt sich als Linearkombination harmonischer Funktionen darstellen (Satz von Fourier, der die Fouriersynthese, aber auch die Umkehrung, die Fourieranalyse von Funktionen, erklärt).**

Verschiedene Saiteninstrumente ergeben für die gleiche Grundfrequenz Töne unterschiedlicher Klangfarbe. Diese entsteht dadurch, dass die Amplituden  $A_n$  der Oberschwingungen je nach den Anfangsbedingungen unterschiedlich sind und das Verhältnis der Amplituden  $A_n$  die Klangfarbe eines Instrumentes bestimmt. Die Phasenkonstante  $\alpha_n$  in (19) hat keine akustische Bedeutung, weil das menschliche Ohr keine Phasenverschiebungen wahrnimmt (abgesehen vom räumlichen Hören).

### AUFGABEN

1. Messung der Resonanzfrequenzen  $f_n$  für  $n = 1$  bis 9 bei fester Saitenlänge ( $l = 0,6 \text{ m}$ ) und fester Zugspannung (Belastung mit einer Gesamtmasse von 1 kg in der 3. Kerbe des Lasthebels). Exemplarische Überprüfung der Lage von Knoten und Bäuchen für die 2. Oberschwingung ( $n = 3$ ) und Vergleich mit der Erwartung  $\lambda_n = 2l/n$  nach (13). Grafische Darstellung der Abhängigkeit  $f_n = f(n)$  gemäß (11) und Bestimmung des Anstiegs durch lineare Regression. Berechnung der Phasengeschwindigkeit  $c^{\text{trans}}$  der Transversalwelle nach (6), einschließlich ihrer Unsicherheit.
2. Messung der Resonanzfrequenzen  $f_1$  (Grundfrequenzen) für verschiedene Saitenlängen zwischen  $l = 20 \text{ cm}$  bis  $l = 65 \text{ cm}$  mit einer Schrittweite von 5 cm bei unveränderter Zugspannung (Belastung mit einer Gesamtmasse von 1 kg in der 3. Kerbe des Lasthebels). Grafische Darstellung der Abhängigkeit  $f_1 = f(l)$  gemäß (17) und lineare Regression zur Bestimmung des Anstiegs. Berechnung von  $c^{\text{trans}}$  (mit Unsicherheit) und Vergleich mit dem Ergebnis aus Aufgabe 1.
3. Messung der Abhängigkeit der Resonanzfrequenz  $f_n$  (für eine messtechnisch zweckmäßig gewählte Eigenfrequenz wie z.B. bei  $n = 3$ ) von 10 verschiedenen Werten der mithilfe unterschiedlicher Massen und Hebelübersetzungen veränderlichen Zugspannung  $F_0$  bei fester Saitenlänge  $l = 0,6 \text{ m}$ . Grafische Darstellung der Abhängigkeit (11) in der Form  $f_n^2 = f(F_0)$ . Bestimmung von Anstieg und Achsenabschnitt mithilfe linearer Regression, daraus Berechnung der linearen Massendichte  $\mu$  der Saite und der durch den unbelasteten Lasthebel allein erzeugten Kraft  $F_H$  - einschließlich ihrer Unsicherheiten.
4. Berechnung der der linearen Massendichte  $\mu$  der Saite aus den Ergebnissen für die Phasengeschwindigkeit  $c^{\text{trans}}$  der Transversalwelle der Aufgaben 1 und 2 bei Kenntnis der korrekten Zugspannung  $F_0$ , d.h. unter Verwendung der in Aufgabe 3 ermittelten Kraft des unbelasteten Lasthebels  $F_H$ . Vergleich der drei experimentellen Ergebnisse für die lineare Massendichte  $\mu$  der Saite und Bildung des gewogenen Mittels, falls das möglich ist. Abschließender Vergleich mit der Herstellerangabe von  $\mu \approx 0,78 \text{ g} \cdot \text{m}^{-1}$  und eigenem Berechnungsergebnis anhand der Massendichte von  $\rho = 7,85 \text{ g} \cdot \text{cm}^{-3}$  und des Durchmessers von  $d = (14/1000)''$  der Stahlsaite. Man beachte, dass  $1'' = 25,4 \text{ mm}$  gilt.

# M12 SAITENSCHWINGUNG

## VERSUCHSDURCHFÜHRUNG

Eine Saite  $S$  ist zwischen den Einspannstellen  $Sp1$  und  $Sp2$  ausgespannt (Abb. 3). Ihre Länge  $l$  wird durch die verschiebbaren Reiter  $R1$  und  $R2$  variiert und an einer Skale abgelesen. Man achte stets darauf, dass die Saite stets sauber auf beiden Reiterstegen aufliegt!

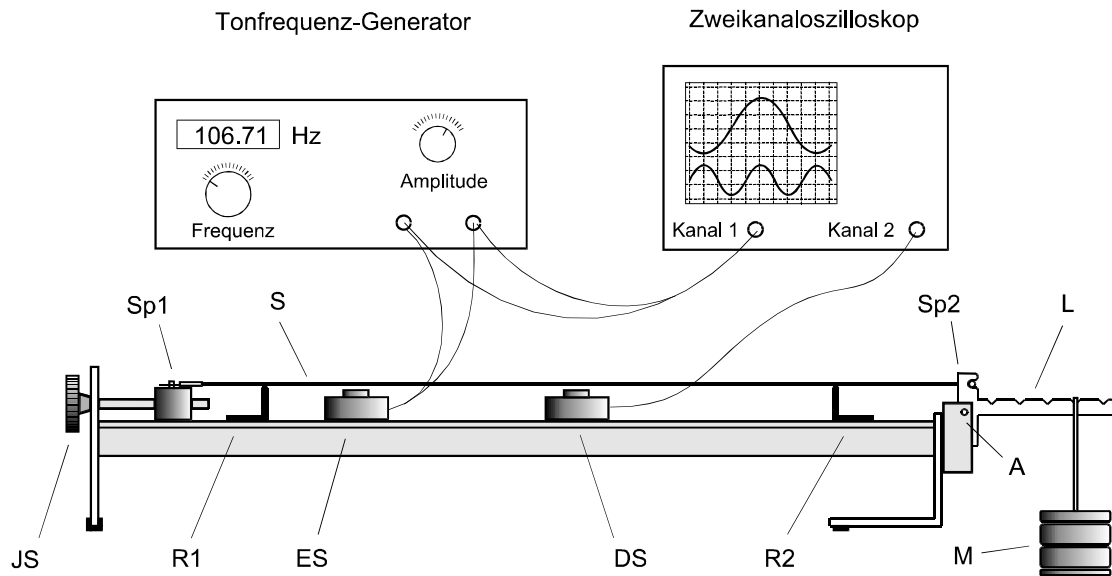


Abb. 3 Versuchsanordnung

Die Einspannstelle  $Sp2$  ist um die Achse  $A$  schwenkbar. Durch Veränderung der am Lasthebel  $L$  mit einem Haken von 50 g Eigenmasse eingehängten Massestücke  $M$  (bis maximal 1,15 kg) kann die Zugkraft  $F_0$  eingestellt werden. Die einzelnen Massestücke sind jeweils auf wenige mg genau gefertigt.

Das Übersetzungsverhältnis des Lasthebels bei horizontaler Lage kann durch Wahl der entsprechenden Kerbe für das Einhängen der Massestücke ganzzahlig zwischen 1 und 5 gewählt werden. Aufgrund der mit modernen NC-Werkzeugmaschinen erreichbaren Fertigungsgenauigkeit kann das Übersetzungsverhältnis als quasi „fehlerfrei“ angesehen werden. Die unvermeidlich lastabhängige Dehnung der Saite muss durch Drehen an der Justierschraube  $JS$  derart ausgeglichen werden, dass der Lastarm bei allen Messungen die horizontale Lage „nach Augenmaß“ beibehält. Die mögliche Winkelabweichung von der Horizontalen ist grob abzuschätzen und damit eine Obergrenze für die resultierende Unsicherheit der Zugkraft zu bestimmen (Hinweis: Kräfteparallelogramm)!

Bei der Berechnung der gesamten Zugkraft  $F_0$  ist zu beachten, dass der Lasthebel infolge seines Eigengewichtes einen *zusätzlichen* Beitrag  $F_H$  liefert: Es ergibt sich daher als Zugkraft  $F_0 = F_H + k \cdot m \cdot g$  mit  $k$  als Kerbenposition,  $m$  als Gesamtmasse (Summe der einzelnen Massestücke zuzüglich der Hakenmasse) und  $g$  als Fallbeschleunigung.

Die Saite wird durch eine auf einen Weicheisenkern gewickelte Spule  $ES$  magnetisch zu Schwingungen angeregt. Ein Tonfrequenzgenerator liefert den Strom für die Spule und erlaubt eine Änderung der Erregerfrequenz. Das Generatorsignal wird parallel zur Erregerspule  $ES$  einem Kanal des Zweikanal-Oszilloskops (Abb.3) zugeführt; der durch die Spule fließende Strom wird mit einem Amperemeter (in Abb. 3 nicht eingezeichnet) kontrolliert. Infolge der Saitenschwingung wird in der Detektorspule  $DS$ , die auf einen permanentmagnetischen Kern gewickelt ist, durch Induktion eine Wechselfspannung erzeugt, die dem zweiten Kanal des Oszilloskops zugeführt wird. Am Oszilloskop ist die Synchronisation zweckmäßig immer auf den Kanal mit dem stärksten Signal einzustellen, also auf das Generatorsignal!

# M12 SAITENSCHWINGUNG

## HINWEISE

- a) Die Erregerspule ES wird zweckmäßig in der Nähe von Reiter R1 angeordnet. Es muss nur sichergestellt sein, dass der Spulenkern nicht unmittelbar unter einem Schwingungsknoten sitzt.
- b) Aufgrund des induktiven Widerstandes der Erregerspule ist der durch sie fließende harmonische Wechselstrom frequenzabhängig: Er darf *niemals* dauerhaft mehr als 0,4 A betragen (Kontrolle mit dem Amperemeter!), da sonst die Wicklung zerstört wird. Für die Messungen ist eine geringere Stromstärke ausreichend; höhere Erregerströme verursachen in Resonanz schnell eine unnötige „Lärmbelästigung“ im kleinen Labor und können u.U. sogar die Saite auf der Detektorspule aufschlagen lassen (hörbares und am Oszilloskop auch sichtbares hochfrequentes „Klirren“). Bei größerer Frequenzänderung ist es sinnvoll, das Ausgangssignal des Generators mit AMPLITUDE vorher herunter zu regeln und dann allmählich wieder zu erhöhen. (Diese Empfehlung gilt insbesondere für Änderung des Frequenzbereiches mit RANGE!)
- c) Die Detektorspule DS kann zum Erfassen der Knoten und Bäuche der Schwingungen zwischen Erregerspule und Reiter R2 verschoben werden. Dabei ist ein Mindestabstand zwischen beiden Spulen einzuhalten, um unerwünschte magnetische Einkopplungen zu vermeiden. (Das kann durch Beobachtung beider Signale am Oszilloskop überprüft werden.)
- d) Für die Messung der jeweiligen Resonanzfrequenzen sollte die Detektorspule DS natürlich stets an einem Schwingungsbauch stehen. (Wieso?) Man überlege sich also (vorher!) insbesondere für Aufgabe 1, wo für die einzelnen Schwingungsmoden  $n$  ein geeigneter Messort ist. (Tipp: Für ungeradzahlige  $n$  kann man eine einzige Position nutzen. Das spart wertvolle Zeit!)
- e) Werden Generator- und Detektionssignal an beiden Kanälen gleichzeitig angezeigt, dann beobachtet man im Resonanzfall an der Detektorspule gewöhnlich die doppelte Erregerfrequenz. Für die Auswertung maßgeblich ist also bei diesem Versuch immer die *doppelte* Erregerfrequenz! (Man beachte auch die Frage dazu weiter unten.)
- f) Für alle auszuführenden Messungen (Aufgabe 1 bis 3) sollte stets während der Arbeiten überlegt werden, wo in etwa die nächste gesuchte Resonanz zu erwarten ist (Extrapolation): Es lässt sich feststellen, dass das Frequenzspektrum einer Saite aus mehreren Gründen sehr komplex ist. Eine Nichtbeachtung des eben erteilten Hinweises führt nicht nur zu höherem Zeitaufwand, sondern auch oft zu falschen Ergebnissen!
- g) Wegen der äußerst geringen Dämpfung der Saitenschwingung ist die Resonanz sehr scharf, deshalb muss die Einstellung der Erregerfrequenzen für die Grund- und Oberschwingungen immer sehr sorgfältig erfolgen und erfordert etwas Übung: Nach Wahl des Frequenzbereiches mit RANGE wird zunächst grob mit dem großen Drehknopf für die Frequenzeinstellung bei gleichzeitiger Beobachtung der Amplitude des Detektorspulen-signals die Resonanz gesucht. Bei Bedarf ist die am zugehörigen Kanal vorhandene Verstärkungseinstellung zu ändern. Die genaue Frequenzeinstellung ist dann mit dem Feinregler rechts neben der Frequenzanzeige vorzunehmen, bis die Resonanz gefunden wurde.
- h) Die eben erwähnte schwache Dämpfung und daraus folgend scharfe Resonanz hat eine weitere Konsequenz: Für die Unsicherheit der Resonanzfrequenz als Ausgangsgröße der jeweiligen Messungen ist *nicht* etwa die Genauigkeit der Generator-Frequenzanzeige maßgeblich (eher irreführend), sondern die (subjektive) Geschicklichkeit des Experimentators beim Aufsuchen der Resonanz! Das lässt sich vernünftig nur mit statistischen Methoden beurteilen: Es wird empfohlen, bei der Aufgabe 1 für die tiefste und die höchste sowie eine mittlere Resonanzfrequenz (also  $n = 1, 9$  und z.B.  $n = 5$ ) je 6 Wiederholungsmessungen auszuführen und darauf jeweils Statistik (Mittelwert, Standardabweichung)



## M12 SAITENSCHWINGUNG

chung) anzuwenden. Als (generelle) Frequenzunsicherheit kann dann die größte relative Unsicherheit der drei Ergebnisse verwendet werden.

### FRAGEN

1. Welche Näherungen und Idealisierungen sind in der obigen Modellbetrachtung zur Saitenschwingung enthalten? Welche davon sind experimentell nicht sicher zu realisieren bzw. ggf. „verletzt“? Woran könnte man Abweichungen vom Modell in der Praxis feststellen?
2. Erklären Sie die Entstehung des Signals an der Detektorspule! Wieso schwingt die Saite im Resonanzfall mit der doppelten Erregerfrequenz? (Hinweis: Der Kern beider Spulen ist „weichmagnetisch“.)
3. Ein reales Saiteninstrument wie z.B. eine Gitarre wird gewöhnlich nicht exakt in der Mitte der Saite „gespielt“ (angeregt): Welche Folgen hat das für den entstehenden Klang (Frequenzspektrum)? Was erwarten Sie bei stärkerer und „anharmonischer“ Anregung einer Saite?
4. Was versteht man unter der Phasengeschwindigkeit einer Welle? Was ist „Gruppen-geschwindigkeit“?
5. Welche Bedingungen müssen für die Erzeugung stehender Wellen erfüllt werden? Wie wird das (technisch) im Versuch realisiert?
6. Warum ist die Dämpfung im Versuch sehr schwach und welche Ursachen hat sie? Wie würde sich eine stärkere Dämpfung auswirken?

# M13 ULTRASCHALL

## PHYSIKALISCHE GRUNDLAGEN

**Wichtige Grundbegriffe:** Wellen, Phasen- und Gruppengeschwindigkeit, Doppler-Effekt, Piezoelektrischer Effekt

Schallwellen sind mechanische Wellen, die sich in Körpern aufgrund deren elastischer Eigenschaften ausbreiten. Von *Ultraschall* spricht man im Frequenzbereich oberhalb des Hörschallbereichs, d.h. von 20 kHz bis über 10 GHz, etwa der Obergrenze für die Schallerzeugung auf technischem Wege.

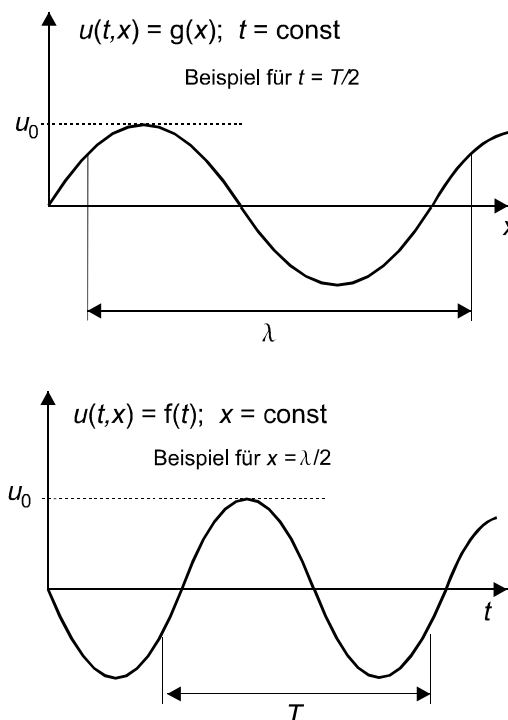
Die Gleichung einer ebenen harmonischen Welle, die sich mit der Geschwindigkeit  $c$  in Richtung der positiven  $x$ -Achse ausbreitet, lautet

$$u(t, x) = u_0 \sin\left(\omega\left(t - \frac{x}{c}\right) + \varphi_0\right). \quad (1)$$

Hier bezeichnen  $u(t, x)$  die sich periodisch ändernde Größe am Ort  $x$  zum Zeitpunkt  $t$ ,  $u_0$  die Amplitude,  $\omega = 2\pi f$  die Kreisfrequenz,  $f = 1/T$  die Frequenz und  $T$  die Periodendauer. Das Argument der Sinusfunktion bezeichnet man als Phase und  $\varphi_0$  als Anfangsphase der Welle. Die Anfangsphase wird im Folgenden gleich Null gesetzt, da sie hier keine Rolle spielt. Den kleinsten Abstand zweier Orte gleicher Phase nennt man Wellenlänge  $\lambda$  und aus der Periodizität der Sinusfunktion folgt für die Ausbreitungsgeschwindigkeit, die auch *Phasengeschwindigkeit* genannt wird,

$$c = f \cdot \lambda. \quad (2)$$

Entsprechend der zeitlichen und räumlichen Periodizität einer Welle kann sie auf zwei verschiedene Arten dargestellt werden (Abb. 1).



**Abb. 1** Darstellungsformen einer Welle

In Flüssigkeiten und Gasen treten Schallwellen immer als *Longitudinalwellen* auf. Im Festkörper können sich aber auch Transversalwellen ausbilden, denn jede Dilatation ist immer mit einer mehr oder weniger großen Querkontraktion verbunden (s. Versuch M3), so dass auch Scherkräfte auftreten. Bei Tabellenwerten für die Schallgeschwindigkeiten in Festkörpern ist deshalb darauf zu achten, ob die Daten für dünne Stäbe oder ausgedehnte Körper angegeben sind.

## M13 ULTRASCHALL

**Stehende Wellen:** Lässt man zwei Wellenzüge gleicher Amplitude und Wellenlänge, aber entgegengesetzter Ausbreitungsrichtung interferieren, so führt die Addition der zugehörigen Gleichungen auf die Gleichung für die stehende Welle

$$u_0 \sin\left(\omega\left(t + \frac{x}{c}\right)\right) + u_0 \sin\left(\omega\left(t - \frac{x}{c}\right)\right) = 2u_0 \cos\left(\omega\frac{x}{c}\right) \sin(\omega t). \quad (3)$$

Hier stellt der sin-Faktor eine im ganzen Raum phasengleiche harmonische Schwingung dar, deren Amplitude  $2u_0 \cos(\omega x/c)$  eine periodische Funktion von  $x$  mit der Periodenlänge  $\lambda$  ist. So wie die cos-Funktion abwechselnd 0 und  $\pm 1$  wird, reihen sich abwechselnd *Schwingungsknoten* und *Schwingungsbäuche* aneinander.

**Dopplereffekt:** Bewegen sich Schallquelle und -empfänger mit der Relativgeschwindigkeit  $v$ , dann stellt man am Empfänger bei Annäherung eine Frequenzerhöhung und bei Entfernung eine Frequenzerniedrigung fest. Da sich die Schallwellen in einem ruhenden stofflichen Medium ausbreiten, ist die Größe der Frequenzänderung davon abhängig, ob sich die Quelle oder der Empfänger bewegt. Man erhält bei einer Quellenfrequenz  $f_0$  für die Empfangsfrequenz bei bewegtem Empfänger

$$f = f_0 \left(1 \pm \frac{v}{c}\right) \quad \text{bzw.} \quad \Delta f = \pm f_0 \frac{v}{c} \quad (4)$$

mit dem Pluszeichen bei Annäherung und dem Minuszeichen bei Entfernung. Bei bewegter Quelle erhält man dagegen als Empfangsfrequenz des Empfängers

$$f = \frac{f_0}{\left(1 \mp \frac{v}{c}\right)} \quad \text{bzw.} \quad \Delta f = f_0 \left(\pm \frac{v}{c} + \left(\frac{v}{c}\right)^2 \pm \dots\right), \quad (5)$$

mit dem Minuszeichen bei Annäherung und dem Pluszeichen bei Entfernung.

**Gruppengeschwindigkeit:** Bestimmt man die Ausbreitungsgeschwindigkeit von Wellen aus der Laufzeit z.B. eines Schallimpulses, so sind Messzeit und Messstrecke begrenzt. Solche "abgeschnittenen" Wellenzüge, auch Wellenpakete oder Wellengruppen genannt, breiten sich mit ihrer Gruppengeschwindigkeit aus, die beim Auftreten von Dispersion von der Ausbreitungsgeschwindigkeit unendlich ausgedehnter Wellenzüge und damit der Phasengeschwindigkeit verschieden ist. Im vorliegenden Experiment tritt keine Dispersion auf und es muss demzufolge hier nicht zwischen Gruppen- und Phasengeschwindigkeit unterschieden werden.

### AUFGABEN

1. Bestimmung der Wellenlänge und der Ausbreitungsgeschwindigkeit von Schall in Wasser durch Vergleich der Phasenbeziehung zwischen den am Schallsender und -empfänger gemessenen Signalen.
2. Bestimmung der Wellenlänge und der Ausbreitungsgeschwindigkeit von Schall in Wasser durch Messung der stehenden Wellen zwischen zwei Reflektoren.
3. Bestimmung der Schallgeschwindigkeit in Wasser unter Ausnutzung des Dopplereffektes.
4. Vergleich der Ergebnisse für die Wellenlänge und die Ausbreitungsgeschwindigkeit aus den Aufgaben 1 bis 3.
5. Bestimmung der Schallgeschwindigkeit in Aluminium, Kupfer und Messing durch Laufzeitmessungen.

### VERSUCHSDURCHFÜHRUNG

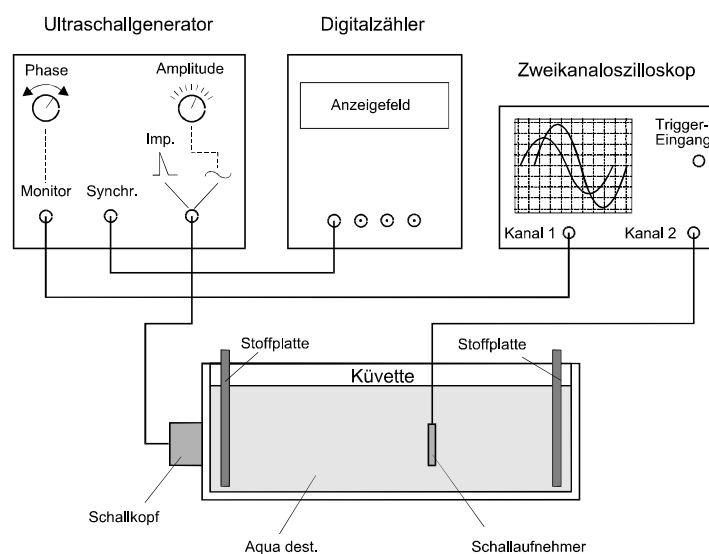
Der Ultraschallgenerator erzeugt hochfrequente sinusförmige Schwingungen, die in einem Schallkopf mit einem piezokeramischen Wandler Ultraschallwellen erzeugen und abgestrahlt werden. Neben der kontinuierlichen Abstrahlung im Sinusbetrieb kann wahlweise auch auf Impulsbetrieb (für Aufgabe 5) umgeschaltet werden. Der Schallkopf strahlt dann pulsartig kurze Wellenzüge mit einer Folgefrequenz von 500 Hz ab.

## M13 ULTRASCHALL

Die Generatorausgänge "Monitor" und "Synchr." dienen zur Darstellung der Schall- bzw. Generatorsignale auf einem Zweikanal-Oszilloskop. Die Phasenlage der zur Erregerspannung proportionalen Monitorspannung kann mit dem Stellknopf "Phase" um ca.  $150^\circ$  relativ zur Erregerspannung verschoben werden. Die Synchr.-Spannung von konstant 5 V ist phasenstarr zur Erregerspannung.

Im Impulsbetrieb setzt der Monitorimpuls gleichzeitig mit dem Erregerimpuls ein, so dass bei gleichzeitiger Darstellung des Monitor- und des aufgenommenen Schallimpulses auf dem Zweikanal-Oszilloskop die Laufzeit des Schallimpulses bestimmt werden kann. Der am Ausgang "Synchr." entnommene Spannungsimpuls setzt ca. 10 ns vor Monitor- und Erregerimpuls ein, so dass diese bei externer Triggerung mit dem Synchr.-Signal mit Sicherheit oszillographisch erfasst werden.

Der wasserdichte, als piezoelektrischer Wandler ausgeführte Schallaufnehmer liefert dem Schallwechseldruck proportionale Spannungssignale und ermöglicht die Darstellung von Ultraschallwellen und -impulsen auf dem Oszilloskop.



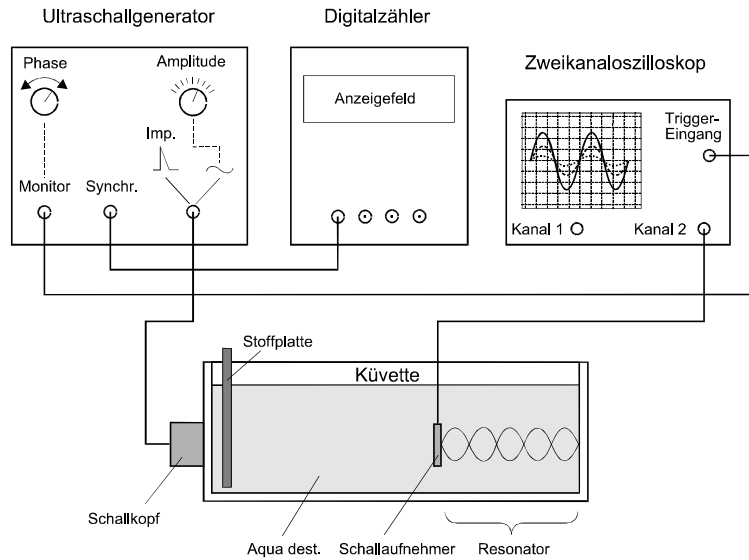
**Abb. 2 Versuchsaufbau für Aufgabe 1**

Für **Aufgabe 1** (Abb. 2) wird die Küvette zu  $3/4$  mit destilliertem Wasser gefüllt. Zur Ankopplung des Ultraschallkopfes an die Schmalseite der Küvette werden einige Tropfen Glycerin in den verbleibenden Spalt gegeben. Die Stoffplatten an den inneren Schmalseiten der Küvette sollen die Ausbildung stehender Wellen hemmen. Mittels einer motorgetriebenen Gewindespindel kann der Schallaufnehmer mit einstellbarer Geschwindigkeit in Richtung bzw. entgegen der Schallausbreitung bewegt werden.

Mit einem Zweikanal-Oszilloskop werden das Signal der Schallquelle und das dem Schallwechseldruck proportionale Signal des Aufnehmers bezüglich ihrer Phase miteinander verglichen. Hierzu wird der Monitorausgang des Generators an Kanal 1 und der Aufnehmersignal an Kanal 2 des Oszilloskops angeschlossen. Nach Verschiebung des Aufnehmers um eine Wellenlänge ist die ursprüngliche Phasenlage wieder erreicht. Im Interesse einer hohen Messgenauigkeit empfiehlt sich die Zählung der überstrichenen Wellenlängen  $N$  über eine Strecke  $s$  von mehreren Zentimetern. Die Wellenlänge beträgt dann  $\lambda = s/N$ . Zur Berechnung der Ausbreitungsgeschwindigkeit nach (2) wird die Frequenz am Synchr.-Ausgang des Generators mit einem Digitalzähler bestimmt.

Für **Aufgabe 2** wird der Aufbau geringfügig geändert (Abb. 3): Das Monitorsignal des Generators wird nicht mehr Kanal 1 des Oszilloskops zugeführt, sondern zur externen Triggerung des Aufnehmersignals genutzt und an den dafür vorgesehenen Eingang des Oszilloskops angeschlossen. Außerdem wird die Stoffplatte von der dem Aufnehmer gegenüberliegenden Wand entfernt, damit die Welle reflektiert werden kann.

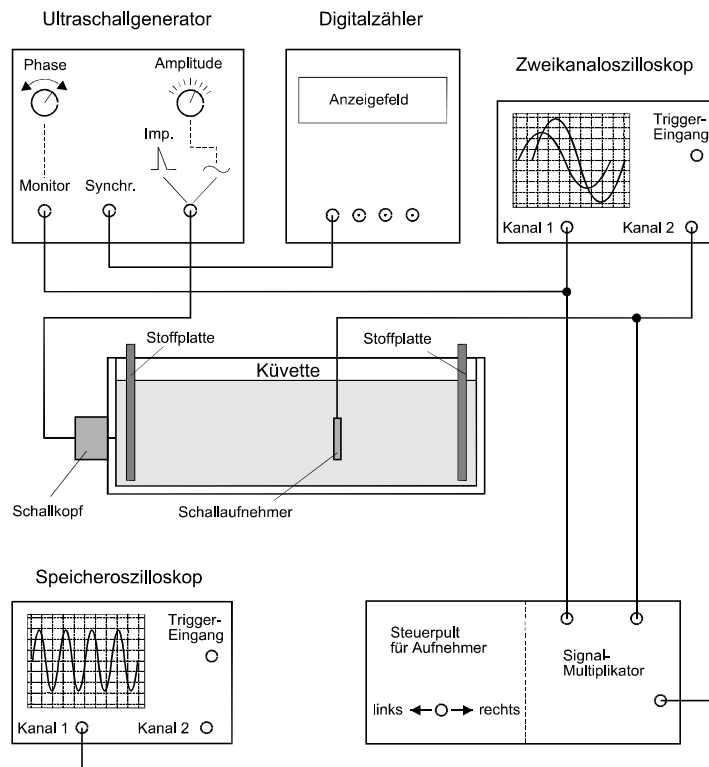
# M13 ULTRASCHALL



**Abb. 3 Versuchsaufbau für Aufgabe 2**

Bei bestimmten Abständen zwischen dem Aufnehmer und dieser Wand, die sich um jeweils  $\lambda/2$  unterscheiden, bildet sich im somit geschaffenen Resonator eine stehende Welle aus. Aus der Anzahl  $N$  der bei Verschiebung  $s$  des Aufnehmers um einige Zentimeter überstrichenen Amplitudenmaxima (oder -minima) wird die Wellenlänge gemäß  $\lambda = 2s/N$  und daraus nach (2) die Ausbreitungsgeschwindigkeit  $c$  berechnet.

Für **Aufgabe 3** wird der Aufbau für Aufgabe 1 erweitert (Abb. 4):



**Abb. 4 Versuchsaufbau für Aufgabe 3**

Beide Stoffplatten müssen eingebaut sein, um die Ausbildung einer stehenden Welle so gut wie möglich zu dämpfen. Eine Bestimmung von  $\Delta f$  durch getrennte Messung von  $f_0$  und  $f$  mit

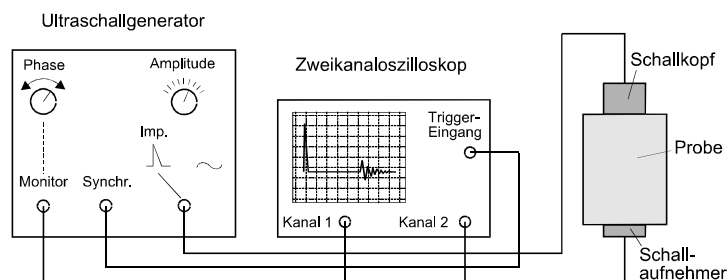
## M13 ULTRASCHALL

folgender Differenzbildung würde erfordern, dass die Frequenzdrift während der Messungen deutlich kleiner als das zu erwartende  $\Delta f$  bleibt. Das ist apparativ hier aber nicht gesichert!

Der Ausweg besteht in der direkten Bestimmung von  $\Delta f$  auf folgende Weise: Die gleichzeitig gemessenen Sender- und Empfängersignale werden auf gleiche Amplitude normiert und nach dem Prinzip  $2\cos(2\pi f_0 t)\cos(2\pi f t) = \cos[2\pi t(f_0 - f)] + \cos[2\pi t(f_0 + f)]$  anschließend miteinander multipliziert (in einer speziellen elektronischen Schaltung).

Der hochfrequente zweite Summand wird mit einem Tiefpassfilter ausgesiebt und das Signal mit der Frequenz  $\Delta f$  direkt auf dem Bildschirm des Speicheroszilloskops aufgezeichnet. Aus dem Abstand mehrerer Maxima und der eingestellten Zeitbasis kann jetzt  $\Delta f$  berechnet werden. Zur Bestimmung der Ausbreitungsgeschwindigkeit  $c$  nach (4) wird  $\Delta f$  für jeweils 5 verschiedene Empfängergeschwindigkeiten  $v$  in Hin- und Rückrichtung gemessen und  $c$  aus dem Anstieg des Graphen  $\Delta f = f(v)$  berechnet. Zur Bestimmung von  $v$  kann die angezeigte Gewindepindeldrehzahl für den Empfängervortrieb genutzt werden, wenn zuvor die Ganghöhe mit einem Messschieber über ca. 5 cm Gewindelänge geteilt durch hiermit erfasste Gewindegänge bestimmt wurde. Für die Spindeldrehzahl wird eine systematische Unsicherheit von 0,5 % angenommen.

Für **Aufgabe 5** (Abb. 5) wird der jeweilige Spalt zwischen Metallprobe und Schallkopf bzw. Aufnehmer mit einem Tropfen Glycerin zur sicheren Schallankopplung ausgefüllt.



**Abb. 5 Versuchsaufbau für Aufgabe 5**

Die im **Impulsbetrieb** des Generators vom Schallkopf abgestrahlten Ultraschallimpulse werden auf dem Bildschirm des Oszilloskops angezeigt. Dazu wird der Monitorausgang des Generators mit einem Kanal verbunden. Das nach Durchlaufen der Metallprobe am Aufnehmer entstehende Signal wird auf den anderen Kanal gegeben. Bei der Triggerung mit dem um ca. 10 ns voraus-eilenden Synchr.-Signal kann bei geeigneter Einstellung der Zeitbasis ein stehendes Bild erreicht werden, das Sende- und Empfangsimpuls gleichzeitig anzeigt. Aus der Verschiebung beider Signale auf der Zeitachse kann die Laufzeit  $t$  und hieraus die Ausbreitungsgeschwindigkeit  $c$  bestimmt werden, wenn zuvor die geometrische Ausdehnung der Probe gemessen wurde.

### FRAGEN

1. Was versteht man unter dem piezoelektrischen Effekt und wie nutzt man ihn zur Aussendung und zum Empfang von Schallsignalen?
2. Welche technischen Anwendungen von Ultraschallwellen kennen Sie?
3. Worin besteht der Unterschied zwischen Phasen- und Gruppengeschwindigkeit bei der Ausbreitung von Wellen? Was ist Dispersion?
4. Wie leitet man die Formeln für den Dopplereffekt (4) und (5) her?

# T1 WÄRMEKAPAZITÄT EINES KALORIMETERS

## PHYSIKALISCHE GRUNDLAGEN

**Wichtige physikalische Grundbegriffe:** Erster Hauptsatz der Thermodynamik, Wärmemenge, Wärmekapazität, Richmannsche Mischungsregel, Arbeit von Gleich- und Wechselstrom, Wärmeaustauschkorrektur (s. Skript „Einführung in die Messung, Auswertung und Darstellung experimenteller Ergebnisse in der Physik“).

Wärme ist eine Energieform, die zwischen Körpern ausgetauscht wird oder in andere Energieformen umgewandelt werden kann. Führt man einem Körper der Masse  $m$  die Wärmemenge  $dQ$  zu, dann ist die sich einstellende Temperaturerhöhung  $dT$  proportional zur zugeführten Wärmemenge

$$dQ = m \cdot c \cdot dT \quad (1)$$

wobei der Proportionalitätsfaktor  $c$  als spezifische Wärmekapazität mit der SI-Einheit  $\text{J} \cdot \text{kg}^{-1} \cdot \text{K}^{-1}$  bezeichnet wird und eine Stoffkonstante ist. Aus (1) ergibt sich

$$c = \frac{1}{m} \cdot \frac{dQ}{dT} \quad (2)$$

Das Produkt

$$C = m \cdot c \quad (3)$$

mit der SI-Einheit  $\text{J} \cdot \text{K}^{-1}$  nennt man Wärmekapazität des Körpers.

Zur Bestimmung von Wärmemengen benutzt man sog. Kalorimeter, wobei anisotherme Ausführungen mit sehr gut wärmeisolierten Gefäßen am häufigsten verwendet werden. Führt man einem mit Wasser der Masse  $m_W$  (teilweise) gefüllten Kalorimeter eine Wärmemenge  $\Delta Q$  zu, dann werden außer dem Wasser auch alle Teile des Kalorimeters wie z.B. Gefäßwandung, Thermometer und Rührer erwärmt. Die gesamte Wärmekapazität der Versuchsanordnung setzt sich also aus der des Wassers ( $m_W \cdot c_W$ ) und der des Kalorimeters ( $C_K$ ) zusammen

$$\Delta Q = (m_W \cdot c_W + C_K) \cdot \Delta T \quad (4)$$

Die spezifische Wärmekapazität von Wasser hat als Stoffkonstante den Wert  $c_W = 4,1813 \text{ kJ} \cdot \text{kg}^{-1} \cdot \text{K}^{-1}$  (bei  $25^\circ\text{C}$ ). Die Bestimmung der Wärmekapazität  $C_K$  des Kalorimeters ist rechnerisch nur näherungsweise möglich, deshalb wird sie i.a. experimentell ermittelt.

**1. Elektrische Methode:** Fließt durch einen Ohmschen Leiter (Heizspirale), an dem die Spannung  $U$  anliegt, der Strom  $I$ , dann entsteht im Zeitintervall  $\Delta t$  in ihm eine der elektrischen Energie äquivalente Wärmemenge

$$\Delta Q = U \cdot I \cdot \Delta t \quad (5)$$

Überträgt man diese Wärmemenge an das Wasser (Masse  $m_W$ ) und das Kalorimeter (Wärmekapazität  $C_K$ ), dann steigt die Wassertemperatur gemäß (4). Bei verlustloser Wärmeübertragung sind beide Wärmemengen gleich (Energieerhaltungssatz) und es gilt

$$U \cdot I \cdot \Delta t = (m_W \cdot c_W + C_K) \cdot \Delta T \quad (6)$$

so dass  $C_K$  bestimmt werden kann.

**2. Mischungsmethode:** Fügt man kaltem Wasser der Masse  $m_1$  und Temperatur  $T_1$  in einem Kalorimeter warmes Wasser der Masse  $m_2$  und Temperatur  $T_2$  hinzu, so findet ein Wärmeaustausch statt, bis das gesamte Wasser die Mischungstemperatur  $T_m$  angenommen hat. Aus dem Energieerhaltungssatz folgt, dass die vom warmen Wasser abgegebene Wärmeenergie  $\Delta Q_2 = m_2 \cdot c_W \cdot (T_2 - T_m)$  gleich der vom kalten Wasser und dem Kalorimeter aufgenommenen Wärmeenergie  $\Delta Q_1 = (m_1 \cdot c_W + C_K) \cdot (T_m - T_1)$  sein muss. Der Energieerhaltungssatz in dieser speziellen Form des Austausches von Wärmemenge heißt *Richmannsche Mischungsregel* und ergibt die Gleichung

$$(m_1 \cdot c_W + C_K) \cdot (T_m - T_1) = m_2 \cdot c_W \cdot (T_2 - T_m) \quad (7)$$

zur Bestimmung der Wärmekapazität  $C_K$  des Kalorimeters.

# T1 WÄRMEKAPAZITÄT EINES KALORIMETERS

## AUFGABEN

1. Bestimmung der Wärmekapazität  $C_K$  nach der elektrischen Methode gemäß (6).
2. Für alle Messgrößen aus Aufgabe 1 bestimme man zufällige und systematische Abweichungen sowie die Messunsicherheiten und stelle sie (tabellarisch) zusammen.
3. Bestimmung der Wärmekapazität  $C_K$  nach der Mischungsmethode mit (7).
4. Für alle Messgrößen aus Aufgabe 3 bestimme man zufällige und systematische Abweichungen sowie die Messunsicherheiten und stelle sie (tabellarisch) zusammen.
5. Für beide Methoden führe man eine Bestimmung der Messunsicherheit der Wärmekapazität durch und vergleiche die Endergebnisse miteinander.

## VERSUCHSHINWEISE

**Das Verfahren zur Wärmeaustauschkorrektur:** Bei kalorimetrischen Messungen ist ein Wärmeaustausch mit der Umgebung unvermeidlich (offenes thermodynamisches System) und meist störend. Aus dem gemessenen zeitlichen Temperaturverlauf ist er aber abzulesen (s. Abb. 1).

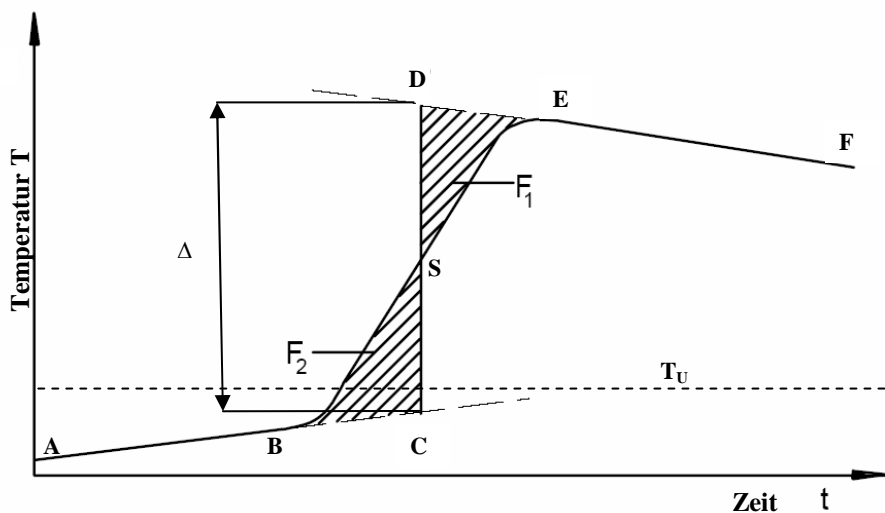


Abbildung 1: Zeitlicher Verlauf der Temperatur im Kalorimeter

In der Vorperiode erhält man den ansteigenden Kurvenabschnitt A→B, in der Nachperiode den abfallenden Kurvenabschnitt E→F. Das liegt daran, dass das Kalorimeter eben nicht adiabatisch bzw. isentrop ist: Die Temperatur der Kalorimeterflüssigkeit im Innern gleicht sich in beiden Abschnitten jeweils (asymptotisch) an die Umgebungstemperatur  $T_U$  an, wobei der Wärmefluss proportional zur Temperaturdifferenz ist. Es lässt sich zeigen, dass der Gleichgewichtszustand zeitlich exponentiell angenommen wird. Im vorliegenden Fall ist aber die entsprechende Zeitkonstante sehr groß im Vergleich zur Messzeit, so dass die beiden Abschnitte A→B und E→F näherungsweise jeweils durch eine Gerade beschrieben werden dürfen. Dieser Sachverhalt gestattet es außerdem, in diesen Abschnitten die Messwerte in größerer zeitlicher Schrittweite aufzunehmen.

Aufgrund des real zeitlich ausgedehnten Wärmeaustausches mit der Umgebung beobachtet man einen stetigen und differenzierbaren Verlauf der Kurve im Abschnitt B→E. Nur wenn die im Experiment zugeführte Wärme sofort verteilt würde, wäre die Temperaturkurve eine Sprungfunktion. Das System braucht eine gewisse Zeit, bis sich ein neues Gleichgewicht einstellen kann. Es verhält sich so, als ob es über ein ganzes Zeitintervall „verschmiert“ wäre.

Es gilt also die Endzeit der Wärmezufuhr zu finden: Sie liegt im Wendepunkt der Temperaturkurve, weil sich dort die Richtung der Krümmung ändert, also Wärmezufuhr in Wärmeverlust



# T1 WÄRMEKAPAZITÄT EINES KALORIMETERS

übergeht. Nun lässt sich aber im Abschnitt B→E die Kurve T(t) nicht beliebig schnell messen (mit den vorhandenen Messmitteln), so dass der Wendepunkt praktisch nicht identifiziert werden kann.

Den komplizierten Verlauf der Hauptperiode B→E kann man näherungsweise durch einfache lineare Extrapolation der Vor- bzw. Nachperiode bis zu den Punkten C bzw. D beschreiben, wobei dann im Übergang C→D ein „sprunghafter“ Temperaturanstieg (d.h. instantaner Wärmeaustausch) angenommen wird. Die beiden in der Abb. 1 gezeigten schraffierten Flächen sind ein Maß für die durch diese Näherung zuviel bzw. zuwenig angenommenen Wärmemengen. Wählt man die „Sprungstelle“ so, dass beide Flächen genau gleich groß sind, werden die Fehler der Näherung für die Wärmemengen gerade kompensiert.

a) Das ist auf einfachste Weise grafisch möglich, indem man die Senkrechte C→D nach „Augenmaß“ so legt, dass beide Flächen  $F_1$  und  $F_2$  gleich groß sind. Für weitere Berechnungen kann und muss dann die Temperaturdifferenz  $\Delta T = T_D - T_C$  im „sprunghaften“ Übergang C→D verwendet werden.

b) Etwas aufwändiger ist ein rechnerisches Verfahren: Der Übergang B→E verläuft größtenteils in recht guter Näherung linear und die beiden Übergänge in die Asymptoten A→B und E→F sind einander sehr ähnlich, wie man feststellen wird. Damit kann man außer Vorperiode und Nachperiode auch die Hauptperiode durch eine einfache Gerade beschreiben. Die Parameter (Anstieg  $a$  und Achsenabschnitt  $b$ ) dieser drei Geraden sind numerisch durch lineare Regression für die Wertepaare in den jeweiligen Abschnitten bestimmbar. Mit den drei linearen Funktionen  $f_V(t) = a_V \cdot t + b_V$ ,  $f_H(t) = a_H \cdot t + b_H$  und  $f_N(t) = a_N \cdot t + b_N$  (V, H und N sind die Indizes für Vor-, Haupt- und Nachperiode) lassen sich alle notwendigen Berechnungen vornehmen. Die Zeiten für die beiden Schnittpunkte B und E ergeben sich zu  $t_B = \frac{b_H - b_V}{a_V - a_H}$  und  $t_E = \frac{b_N - b_H}{a_H - a_V}$ . Mit gleichen Flächen für die

beiden Dreiecke BCS und DES folgt unmittelbar  $\int_{t_B}^{t_S} \{f_H(t) - f_V(t)\} dt = \int_{t_S}^{t_E} \{f_N(t) - f_H(t)\} dt$ .

Nach Ausführung der bestimmten Integrationen und einigen (ermüdenden) Umformungen erhält man für den Zeitpunkt  $t_S$  das Ergebnis  $t_S = \frac{t_B \cdot \sqrt{a_H - a_V} + t_E \cdot \sqrt{a_H - a_N}}{\sqrt{a_H - a_V} + \sqrt{a_H - a_N}}$ . Die

gesuchte Temperaturdifferenz ist  $\Delta T = f_N(t_S) - f_V(t_S) = (a_N - a_V) \cdot t_S + (b_N - b_V)$ .

**Für Aufgabe 1** wird der Heizeinsatz in das mit 300 cm<sup>3</sup> Wasser gefüllte Kalorimeter getaucht (Tauchsiederprinzip) und zunächst nur der Rührer eingeschaltet. Für die Vorperiode A→B sind 5 Messungen im Abstand von 1 min auszuführen. Danach wird die Heizung eingeschaltet und für fünf Minuten alle 10 s die Temperatur, die Spannung und der Strom gemessen (Hauptperiode). In der Nachperiode E→F ist wie bei der Vorperiode zu verfahren. Die gesamte Messreihe wird zweimal aufgenommen. Zur Berechnung der Wärmekapazität  $C_K$  nach (6) werden für die Spannung  $U$  und den Strom  $I$  die Mittelwerte aus den während der Hauptperiode gemessenen Werten eingesetzt. Die Temperaturdifferenz  $\Delta T$  ist mithilfe der Wärmeaustauschkorrektur sowohl rein grafisch (nach „Augenmaß“) als auch rechnerisch zu ermitteln.

**Für Aufgabe 2** wird die Messunsicherheit aller Messgrößen aus zufälligen und systematischen Abweichungen ermittelt. Die zufälligen Abweichungen werden entweder durch Mittelwertbildung erfasst oder (bei zu geringer Zahl von Messwerten) aus der Ablesegenauigkeit für die Messgröße bestimmt. Die systematische Abweichung wird aus den Genauigkeitsangaben der Messgeräte abgeschätzt.

# T1 WÄRMEKAPAZITÄT EINES KALORIMETERS

*Für Aufgabe 3* füllt man das Kalorimeter mit  $150 \text{ cm}^3$  Leitungswasser, schaltet den Rührer ein und misst die Temperatur  $T_1$ . Dann gießt man  $150 \text{ cm}^3$  Wasser von  $35..45^\circ\text{C}$  dazu und misst die Mischungstemperatur  $T_m$ . Dieser Versuch wird dreimal durchgeführt (ohne Wärmeaustauschkorrektur).

*Für Aufgabe 4* verfährt man analog wie bei Aufgabe 2.

*Für Aufgabe 5* bestimmt man nach dem Fortpflanzungsgesetz die jeweilige Messunsicherheit der Wärmekapazität  $C_K$  nach beiden Methoden. Die Messunsicherheit welcher Messgrößen bestimmt im Wesentlichen die Messunsicherheit der Wärmekapazität  $C_K$ ?

## FRAGEN

1. Weshalb ist die Wärmekapazität  $C_K$  des Kalorimeters von der eingefüllten Wassermenge und der Temperatur abhängig?
2. Warum ist für die Mischungsmethode keine Wärmeaustauschkorrektur erforderlich?
3. Der Wert der spezifischen Wärmekapazität für Wasser ist relativ groß im Vergleich zu anderen Flüssigkeiten und Festkörpern. Welche Bedeutung hat dies für das Klima?

# T4 ZUSTANDSGLEICHUNG IDEALER GASE

## PHYSIKALISCHE GRUNDLAGEN

**Wichtige Grundbegriffe:** Boyle-Mariottesches Gesetz, Gay-Lussacsches Gesetz, Zustandsgleichung idealer Gase (thermodynamisch und molekularkinetisch), Maxwell-Boltzmannsche Geschwindigkeitsverteilung, Gleichverteilungssatz, Gasthermometer

**Zustandsgleichung:** Unter der Zustandsgleichung eines Stoffes (Gas, Flüssigkeit, Festkörper) versteht man eine Gleichung, die es gestattet, aus dem funktionalen Zusammenhang zwischen geeigneten Koordinaten - den Zustandsvariablen - das physikalische Verhalten eines Systems zu beschreiben. Als Zustandsgrößen für ein thermodynamisches System kann man den Druck  $p$ , die Temperatur  $T$  und das Volumen  $V$  wählen. Für Gase konnte eine in einem weiten Bereich dieser makroskopischen Zustandsvariablen gültige thermodynamische Zustandsgleichung experimentell abgeleitet werden sowie später molekularkinetisch aus den Eigenschaften der Gasatome, mit Hilfe der kinetischen Gastheorie, theoretisch begründet werden.

**Thermodynamische Zustandsgleichung:** Aus den experimentell ermittelten Zusammenhängen zwischen Druck  $p$ , Volumen  $V$  und der Temperatur  $t$  (gemessen in Celsiusgraden) erhält man die Zustandsgleichung

$$p_t V_t = p_o V_o (1 + \gamma t), \quad (1)$$

wobei sich der Druck  $p_o$  und das Volumen  $V_o$  auf  $0^\circ\text{C}$  beziehen und  $\gamma = 1/273,15 \text{ }^\circ\text{C}^{-1}$  der Spannungskoeffizient ist. Führt man anstelle der Celsiusstemperatur die absolute Temperatur  $T$  (gemessen in Kelvin) ein mit

$$\frac{T}{K} = 273,15 + \frac{t}{^\circ\text{C}}, \quad (2)$$

so ergibt sich

$$p_t V_t = \frac{p_o V_o}{273,15 \text{ K}} T = C \cdot T. \quad (3)$$

Die Konstante  $C$  ist der Stoffmenge des Gases proportional, denn unter konstanten Bedingungen von Druck und Temperatur benötigt die doppelte Stoffmenge eines Gases das doppelte Volumen. Benutzt man als Stoffmengeneinheit des Gases die Anzahl  $\nu$  der Mole und lässt die Indizes  $t$  fallen, erhält man als allgemeine Zustandsgleichung der idealen Gase

$$pV = \nu RT, \quad (4)$$

wobei  $R$  die auf das Mol bezogene allgemeine Gaskonstante ist, die sich aus den Normalbedingungen für den Druck  $p = 60 \text{ Torr} = 1,01 \cdot 10^5 \text{ Pa}$  und die Temperatur  $T = 0^\circ\text{C} = 273,15 \text{ K}$  sowie dem Molvolumen  $V_m = 22,41 \text{ l}$  zu

$$R = \frac{pV}{\nu T} = \frac{101325 \text{ Pa} \cdot 22,41}{1 \text{ mol} \cdot 273,15 \text{ K}} = 8,313 \frac{\text{J}}{\text{mol} \cdot \text{K}} \quad (5)$$

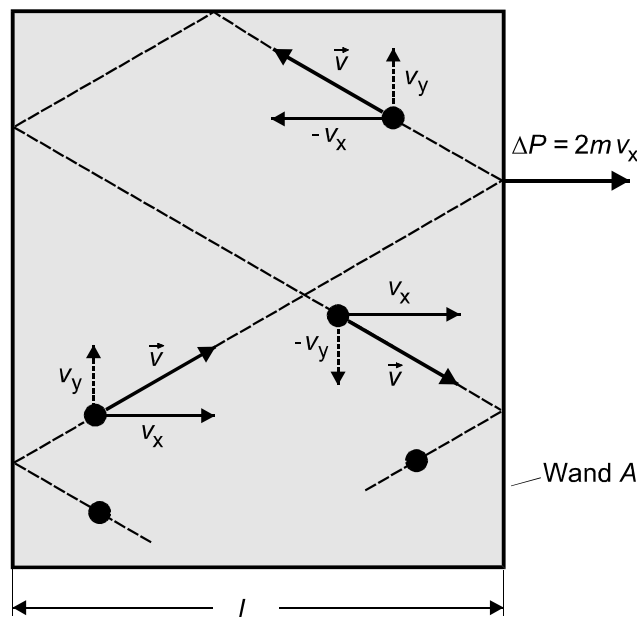
ergibt. Als ideale Gase bezeichnet man alle Gase, die die allgemeine Zustandsgleichung (4) streng erfüllen, was um so eher für ein Gas zutrifft, je kleiner der Druck und je höher die Temperatur ist. Treten Abweichungen von dieser Zustandsgleichung auf, spricht man von realen Gasen. Die Diskussion der Zustandsgleichung bezüglich spezieller Zustandsänderungen eines idealen Gases liefert uns folgende Ergebnisse:

Zustandsänderung	Gleichung	Gesetz	
Isotherm: $T = \text{const}$	$p \cdot V = \text{const}$	Boyle-Mariotte	(6)
Isochor: $V = \text{const}$	$p_t = p_o (1 + \gamma t)$	Gay-Lussac	(7)
Isobar: $p = \text{const}$	$V_t = V_o (1 + \gamma t)$		(8)

## T4 ZUSTANDSGLEICHUNG IDEALER GASE

Den bei konstantem Druck gemessenen Wert von  $\gamma$  nennt man den Volumenausdehnungskoeffizient, den bei konstantem Volumen gemessenen Wert nennt man den Druck- oder Spannungskoeffizient des Gases.

**Molekularkinetische Ableitung der Gasgleichung:** In der kinetischen Gastheorie nimmt man die Gasatome als Kugeln der Masse  $m$  mit verschwindendem Eigenvolumen an (Massenpunktmodell), die aufeinander keinerlei Kräfte ausüben, solange sie sich nicht berühren. Stöße der Atome mit der Gefäßwand (oder untereinander) werden als vollkommen elastisch angenommen. Die Atome bewegen sich mit der Geschwindigkeit  $v = \{v_x, v_y, v_z\}$ , die zunächst für alle Atome dem Betrag nach als gleich und deren Richtung als isotrop verteilt angenommen wird. Der Druck auf die Wand A (Abb. 1) eines als quaderförmig angenommenen Behälters mit dem Volumen  $V$  kann dann dadurch erklärt werden, dass eine Kraftwirkung entsteht, weil jedes auf das Flächenelement treffende Atom den Impuls  $\Delta P_x = mv_x - (-mv_x) = 2mv_x$  auf die Wand A überträgt.



**Abb.1 Impulsübertragung auf eine Wand**

Die Zeit zwischen 2 Stößen eines Teilchens mit der Wand A beträgt  $\Delta t = \frac{2l}{v_x}$  und die Kraft,

die das Teilchen auf die Wand A ausübt, ist  $F = \frac{\Delta P_x}{\Delta t} = \frac{2mv_x \cdot v_x}{2l} = \frac{mv_x^2}{l}$ . Alle  $N$  Teilchen im Kasten übertragen dann im Mittel die Kraft

$$F = N \frac{\overline{mv_x^2}}{l}. \quad (9)$$

Mit der mittleren quadratischen Geschwindigkeit  $\overline{v_x^2}$  wird berücksichtigt, dass im Unterschied zur eingangs angenommenen Vereinfachung die Geschwindigkeit der Teilchen infolge elastischer Stöße untereinander nicht einheitlich ist, sondern gemäß der Maxwell-Boltzmannschen Geschwindigkeitsverteilung alle Werte zwischen Null und Unendlich mit unterschiedlicher Wahrscheinlichkeit (die von der Temperatur abhängt) annehmen kann.

Abb. 2 zeigt die Wahrscheinlichkeitsdichteverteilung der Geschwindigkeit für zwei verschiedene Temperaturen  $T_1$  und  $T_2$ .

## T4 ZUSTANDSGLEICHUNG IDEALER GASE

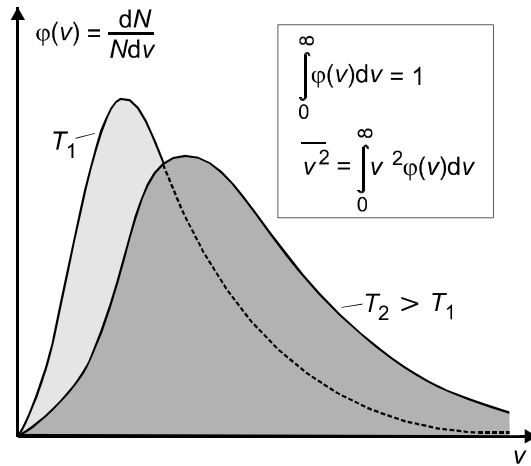


Abb. 2 Maxwell-Boltzmann-Geschwindigkeitsverteilung

Für den Druck folgt aus (9)  $p = \frac{F}{A} = \frac{N}{Al} m \overline{v_x^2} = \frac{N}{V} m \overline{v_x^2}$  und mit der Teilchenzahldichte

$$n = \frac{N}{V} \quad (10)$$

ergibt sich

$$p = n \cdot m \cdot \overline{v_x^2}. \quad (11)$$

Da keine der Richtungen  $x, y, z$  bevorzugt ist, die Teilchen also in gleicher Weise gegen alle 6 Wände stoßen, gilt  $\overline{v_x^2} = \overline{v_y^2} = \overline{v_z^2}$  und aus  $\overline{v^2} = \overline{v_x^2} + \overline{v_y^2} + \overline{v_z^2}$  folgt  $\overline{v^2} = 3\overline{v_x^2}$  bzw.  $\overline{v_x^2} = \frac{1}{3}\overline{v^2}$ .

Ersetzt man in (11)  $\overline{v_x^2}$  durch  $1/3\overline{v^2}$ , so folgt für den Druck

$$p = \frac{1}{3} n \cdot m \cdot \overline{v^2} \quad (12)$$

unabhängig von der Form des Behälters.

Ersetzt man in der Beziehung für den Druck die Atomzahldichte (10), so erhält man

$$pV = \frac{1}{3} N \cdot m \cdot \overline{v^2}, \quad (13)$$

wobei auf der rechten Seite Größen stehen, die sich bei konstanter Temperatur nicht verändern, d.h. diese Gleichung begründet im molekularkinetischen Modell die Gültigkeit des Boyle-Mariotteschen Gesetzes (6). Vergleicht man die rechten Seiten von (4) und (13), so ergibt sich

$$\nu RT = \frac{2}{3} N \frac{1}{2} m \overline{v^2} = \frac{2}{3} N \overline{E_{\text{kin}}}, \quad (14)$$

wobei  $\overline{E_{\text{kin}}}$  der Mittelwert der kinetischen Energie eines Gasatoms ist. Da  $\nu$ ,  $R$  und  $N$  unabhängig von der Natur des Gases sind, ist also die absolute Temperatur der kinetischen Energie der Gasatome proportional, womit auch die absolute Temperatur eine molekularkinetische Deutung gefunden hat. Aus (14) folgt

$$\overline{E_{\text{kin}}} = \frac{3}{2} R \frac{\nu}{N} T = \frac{3}{2} \frac{R}{N_A} T = \frac{3}{2} kT, \quad (15)$$

wobei  $N_A$  die Avogadro-Konstante ( $6,02 \cdot 10^{23} \text{ mol}^{-1}$ ) und  $k$  die Boltzmann-Konstante ist.

Da sich jedes Atom im dreidimensionalen Raum in drei unabhängigen Raumrichtungen  $x, y, z$  bewegen kann, sagt man, es hat 3 Freiheitsgrade der Translation. Aus (15) folgt damit

## T4 ZUSTANDSGLEICHUNG IDEALER GASE

für die mittlere kinetische Energie eines Atoms bei der Temperatur  $T$  in Übereinstimmung mit dem *Gleichverteilungssatz* ein Wert von  $\overline{E_{\text{kin}}} = \frac{1}{2}kT$  pro Freiheitsgrad.

Im Gleichverteilungssatz wird über das bisher betrachtete einatomige Gas hinausgehend berücksichtigt, dass Moleküle zusätzlich zur Translationsenergie auch noch *Rotations- und Schwingungsenergie* aufnehmen können, so dass die Zahl ihrer Freiheitsgrade auch größer als 3 sein kann.

**Jollysches Gasthermometer:** Das Jollysche Gasthermometer ist ein wichtiges Gerät zur Kalibrierung/Eichung von Thermometern und zur Festlegung der Temperaturskala. In diesem Versuch wird es zur Messung des Spannungskoeffizienten benutzt. Das Gasthermometer besteht aus einem mit Luft gefüllten Glasballon K (Abb. 3), der über eine enge Kapillare R mit einem Quecksilber-Manometer in Verbindung steht. Der rechte Schenkel des Manometers kann mit einer Stellschraube gehoben und gesenkt werden. Durch Einstellen der Quecksilberkuppe im linken Schenkel des Manometers auf die Marke M, die auf einem kleinen Spiegel markiert ist, kann bei jeder Temperatur ein ganz bestimmtes Volumen eingestellt werden. Der Druck, unter dem die Luft in diesem Volumen steht, ist gleich dem äußeren Luftdruck  $p_a$  plus dem aus der jeweiligen Höhendifferenz  $\Delta h$  der beiden Quecksilberkuppen errechneten Druck. Die Höhendifferenz  $\Delta h$  wird in Millimetern Quecksilbersäule abgelesen und in Pascal (SI-Einheit für Druck) umgerechnet:

$$1 \text{ mm Hg-Säule} \hat{=} 133,3 \text{ Pascal.}$$

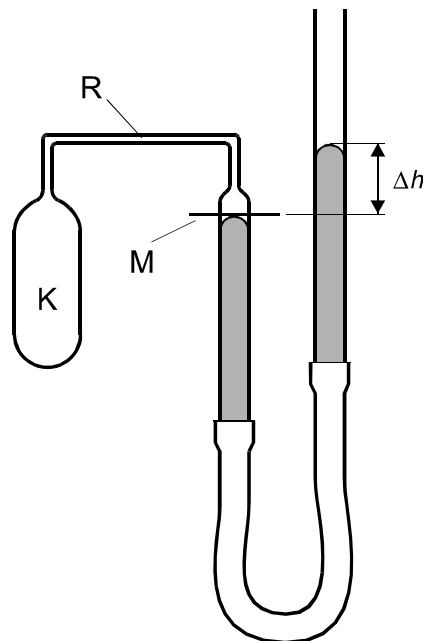


Abb. 3 Gasthermometer

### AUFGABEN

1. Messung der Höhendifferenz  $\Delta h$  am Gasthermometer bei Zimmertemperatur, für Eiswasser und siedendes Wasser, jeweils 10 Messwerte.
2. Berechnung des Spannungskoeffizienten nach (16).
3. Berechnung der Zimmertemperatur mit Hilfe des in Aufgabe 2 ermittelten Spannungskoeffizienten und Vergleich mit der Temperaturanzeige eines Zimmerthermometers.

## T4 ZUSTANDSGLEICHUNG IDEALER GASE

### VERSUCHSDURCHFÜHRUNG

Für **Aufgabe 1** wird die Höhendifferenz  $\Delta h$  zunächst bei Zimmertemperatur gemessen. Dann wird der Glasballon K (Abb. 2) in Eiswasser (Temperatur  $t_o = 0^\circ\text{C}$ , Druck  $p_o$ ) und später in siedendes Wasser (Temperatur  $t_s$  nach (17), Druck  $p_s$ ) gebracht und es wird jeweils die Höhendifferenz  $\Delta h_i$  bestimmt. Die Höhendifferenz wird für alle drei Messpunkte je zehnmal bestimmt, wobei auch die Einstellung auf die Marke M zehnmal erfolgen muss. Für **Aufgabe 2** berechnet man den Spannungskoeffizienten nach (7) aus

$$\gamma = \frac{p_s - p_o}{p_o t_s} \quad (16)$$

mit der genauen Siedetemperatur nach der empirischen Formel

$$t_s / ^\circ\text{C} = 100 + 2,81 \cdot 10^{-4} (p_a / \text{Pa} - 10,13 \cdot 10^4). \quad (17)$$

Die Messunsicherheit schätze man aus den Messunsicherheiten für den Luftdruck  $p_a$  und die Höhendifferenzen  $\Delta h_i$  ab.

Für **Aufgabe 3**, die Bestimmung der Zimmertemperatur  $t_z$ , benötigt man eine weitere Druckmessung bei Zimmertemperatur (Druck  $p_z$ ). Diese Messung führt man zweckmäßigerweise als erste durch. Die Zimmertemperatur  $t_z$  ergibt sich dann ebenfalls aus (7), wobei für  $\gamma$  der in Aufgabe 2 bestimmte Wert einzusetzen ist.

Die Unsicherheiten der Ergebnisse in **Aufgabe 2 und 3** werden durch die Unsicherheit der Druckmessung bedingt; man lege also größte Sorgfalt auf die Messungen von  $\Delta h$  und  $p_a$  (auf  $\pm 0,2$  mm genau messen!). Als mögliche Quellen systematischer Abweichungen diskutiere man den Einfluss der Wärmeausdehnung des Glasgefäßes und den Einfluss des Volumens der Kapillare, das nicht auf Messtemperatur gebracht wurde.

**ACHTUNG!** Beim Arbeiten mit dem Gasthermometer ist allergrößte Vorsicht geboten: Man tauche den Glasballon nicht in siedendes Wasser, da dann der Druck so plötzlich ansteigt, dass das Hg aus dem offenen Schenkel des Manometers herausspritzt. Das Wasser muss mit dem Glasballon allmählich bis zum Sieden erwärmt werden. Nach der Druckmessung bei  $100^\circ\text{C}$  muss vor dem Entfernen des Siedegefäßes der Quecksilberspiegel an der Marke M (Abb. 2) unbedingt so weit gesenkt werden, dass kein Hg in die Kapillare oder gar in den Glasballon K hinüber treten kann.

### FRAGEN

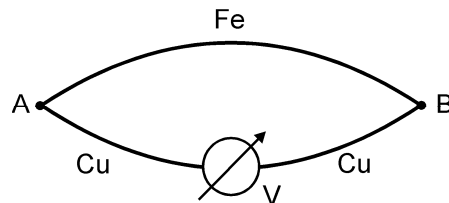
1. Wie ist die thermodynamische Temperaturskala, die der absoluten Temperatur zugrunde liegt, definiert?
2. Nennen Sie alternative Temperaturmessverfahren und erläutern Sie die physikalischen Grundlagen dazu! Vergleichen Sie die Verfahren miteinander hinsichtlich ihrer Vor- und Nachteile!
3. Welchen Einfluss hat der äußere Luftdruck auf die Messergebnisse?

# T6 THERMOELEMENT UND ABKÜHLUNGSGESETZ

## PHYSIKALISCHE GRUNDLAGEN

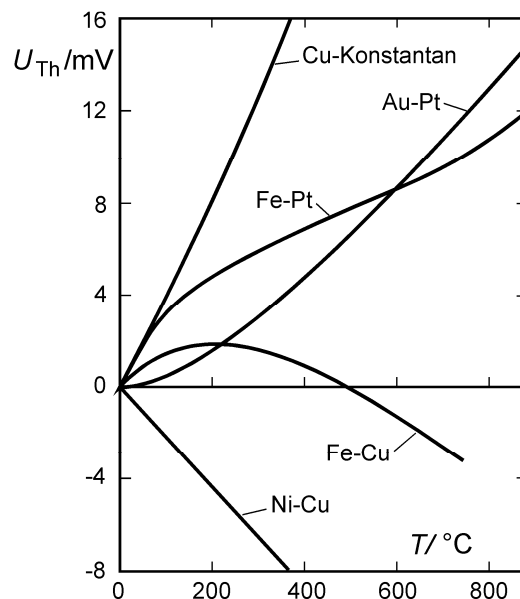
**Wichtige Grundbegriffe:** Thermospannung, Thermoelement, Thermokraft, Austrittsarbeit, Newtonsches Abkühlungsgesetz

**Beschreibung eines Thermoelementes:** Ein Thermoelement besteht aus zwei Drähten verschiedenen Materials (z. B. Kupfer-Konstantan, Kupfer-Eisen), die an ihren Enden verlötet sind (Abb. 1).



**Abb. 1 Thermoelement**

Befinden sich die beiden Lötstellen A und B auf gleicher Temperatur, zeigt das Messinstrument keinen Ausschlag. Sind die Temperaturen der Lötstellen verschieden, so zeigt das Messinstrument eine Potentialdifferenz an, die so genannte Thermospannung. Dieser Effekt wurde 1822 von Seebeck entdeckt. Der Verlauf dieser Thermospannung in Abhängigkeit von der Temperaturdifferenz der Lötstellen ist stark von der gewählten Materialkombination abhängig (Abb. 2).



**Abb. 2 Thermospannungen  
(bezogen auf 0°C)**

Für praktische Zwecke sind vor allem Cu-Konstantan, Cr-CrNi, Pt-PtRh und Fe-Konstantan von Bedeutung. Die Thermospannung wird beeinflusst durch die chemische Reinheit und die mechanischen Spannungen im Material. Deshalb ist es notwendig, bei genauen Temperaturmessungen mit Thermoelementen auf chemisch homogenes Ausgangsmaterial und auf Spannungsfreiheit der Drähte zu achten. Im Praktikum wird ein Kupfer-Konstantan-Thermoelement benutzt.

Als Empfindlichkeit (auch Thermokraft oder Seebeck-Koeffizient genannt) eines Thermoelementes definiert man die Größe



## T6 THERMOELEMENT UND ABKÜHLUNGSGESETZ

$$S = \frac{dU_{\text{Th}}}{dT}, \quad (1)$$

worin  $dU_{\text{Th}}$  die Änderung der Thermospannung bei Änderung der Temperatur einer Lötstelle um  $dT$  bedeutet. Der Seebeck-Koeffizient liegt bei Metallen in der Größenordnung von einigen  $\mu\text{V/K}$  und ist bei Halbleitern etwa um den Faktor 10 größer. Die praktische Bedeutung der Thermoelemente liegt vor allem in ihrem großen Messbereich, der geringen Wärmekapazität und der elektrischen Ausgangsgröße (Spannung).

**Erklärung der Thermospannung:** Die Thermospannung kann mit dem Potentialtopfmodell der Leitungselektronen in Metallen erklärt werden. Danach befinden sich alle Leitungselektronen in definierten Bindungszuständen (Quantenzuständen) zu den Gitteratomen des Metalls. Die möglichen Energien der Leitungselektronen sind über einen Energiebereich zwischen  $0 \leq E \leq E_{\text{max}}$  verteilt (Abb. 3).

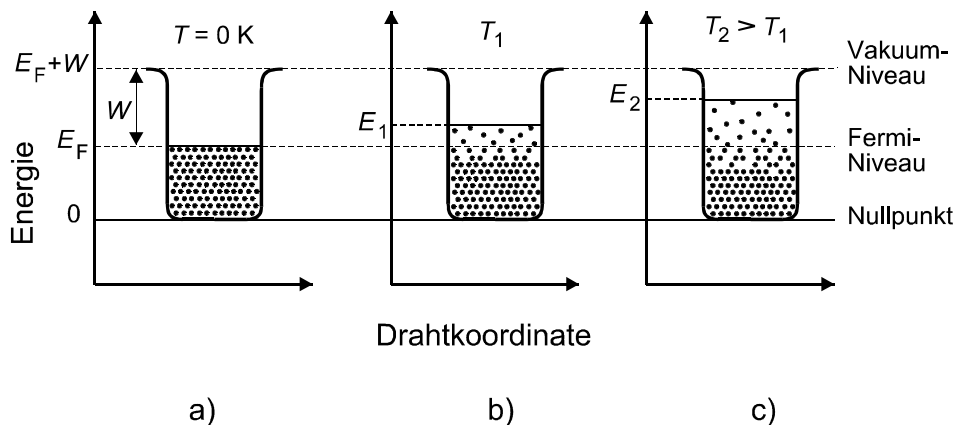


Abb. 3 Potentialtopfmodell

Beim absoluten Nullpunkt (Abb. 3a) ist die maximale Energie der Elektronen die Fermienergie  $E_F$ , während bei höheren Temperaturen eine Umverteilung der Elektronen in der Nähe der Fermienergie stattfindet (Abb. 3b,c) und die maximale Energie  $E_1$  bzw.  $E_2$  (Abb. 3) oberhalb der Fermienergie  $E_F$  liegt. Ein Teil der Leitungselektronen besitzt Energien oberhalb der Fermienergie, aber weil die Maximalenergien  $E_1$  bzw.  $E_2$  kleiner als die Summe aus  $E_F$  und der Ablösearbeit  $W$  sind, treten sie nicht aus dem Metall aus. Wird die Energie  $W$  in irgendeiner Form den Elektronen zugeführt, können sie aus dem Metall austreten (vgl. Fotoeffekt, Glühelastischer Effekt, Sekundärelektronenemission).

Aus diesem Modell folgt, dass am heißen Ende eines einseitig erhitzten Drahtes Elektronen höherer kinetischer Energie als am kalten Ende des Drahtes vorhanden sind. Diese höherenergetischen Elektronen verteilen sich (diffundieren) über den ganzen Draht, d. h., die Elektronenkonzentration fällt am heißen und steigt am kalten Ende (Abb. 4).

Durch diese Ladungsverschiebung entsteht ein elektrisches Feld, das einen Leitungsstrom in entgegengesetzter Richtung zum Diffusionsstrom erzeugt. Im stationären Gleichgewicht sind Diffusions- und Leitungsstrom betragsmäßig gleich, aber entgegengesetzt und damit verschwindet der resultierende Strom. Übrig bleibt eine elektrische Potentialdifferenz, die so genannte *absolute Thermospannung*, durch die ein Leitungsstrom niederenergetischer Elektronen in entgegengesetzter Richtung zum Strom der höherenergetischen Elektronen des heißen Endes fließt.

Wenn man diese absolute Thermospannung an einem Draht 1 (Abb. 5) über die beiden Zuleitungen 2 und 2', die aus dem gleichen Material wie Draht 1 bestehen, messen will, so beo-

## T6 THERMOELEMENT UND ABKÜHLUNGSGESETZ

bachtet man keinen Ausschlag. In der Zuleitung 2 laufen die gleichen Anregungs- und Transportprozesse der Leitungselektronen ab wie im Draht 1.

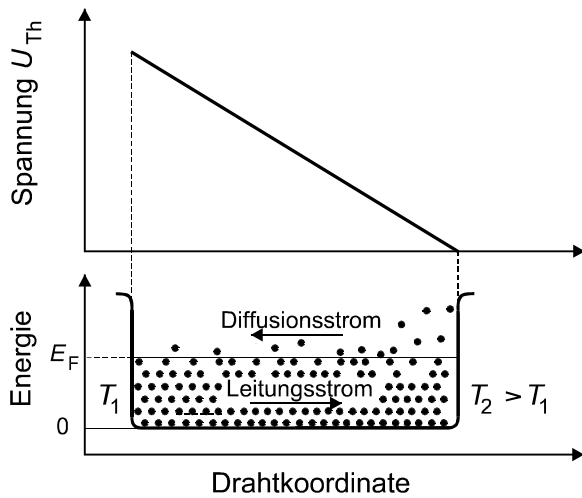


Abb. 4 Thermospannung

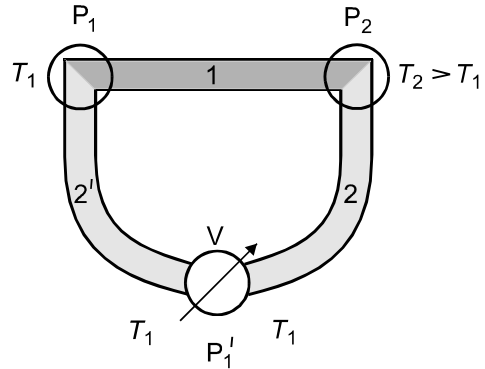


Abb. 5 Messung der Thermospannung

Somit bestehen sowohl zwischen  $P_1$  und  $P_2$  als auch zwischen  $P_1'$  und  $P_2$  absolute Thermospannungen, aber keine Potentialdifferenz zwischen  $P_1$  und  $P_1'$ , und damit schlägt das Instrument nicht aus. Bestehen der Draht 1 und die materialgleichen Zuleitungen 2 und 2' aus verschiedenem Material, dann entsteht ein Thermoelement (Abb. 1). In den verschiedenen Materialien laufen unterschiedliche Anregungs- und Transportprozesse ab, sie bewirken unterschiedliche absolute Thermospannungen und das Messinstrument zeigt die Differenz der absoluten Thermospannungen  $U_1 - U_2 = U_{Th}$ , die Thermospannung des Thermoelementes an.

Ohne das genauer zu erläutern, soll die *Umkehrung des Seebeck-Effektes in Form des Peltier-Effektes* hier wenigstens genannt werden: Peltier-Elemente sind technisch gut beherrschbar, sehr kompakt und inzwischen auch recht preiswert; sie finden für thermoelektrische Kühlungen wie z.B. in rauscharmen Photodetektoren und in stabilisierten Laserdioden sowie in Kühlboxen Anwendung.

**Newtonsches Abkühlungsgesetz:** Wird ein auf die Temperatur  $T$  erwärmter Körper durch einen Luftstrom konstanter Temperatur  $T_u$  abgekühlt (Abkühlung durch *Konvektionsströmung*), so ist seine Abkühlungsgeschwindigkeit  $dT/dt$  proportional der Temperaturdifferenz  $T - T_u$  gemäß

$$\frac{dT}{dt} = -a(T - T_u), \quad (2)$$

mit der SI-Einheit  $[a] = s^{-1}$ . Der Abkühlungsfaktor  $a$  hängt ab von der Größe der Kühlfläche, der Wärmeübergangszahl zwischen Körper und Luft, der Wärmeleitung und der Wärmekapazität des Körpers und der Strömungsgeschwindigkeit der Kühlluft. Integriert man (2) zwischen der Anfangstemperatur  $T_o$  des Körpers (für  $t = 0$ ) und der Temperatur  $T$  nach Ablauf der Zeit  $t$ , so folgt

$$\int_{T_o}^T \frac{dT'}{T' - T_u} = -a \int_0^t dt' \quad (3)$$

$$\ln(T - T_u) - \ln(T_o - T_u) = -at$$

$$T - T_u = (T_o - T_u) \exp(-at)$$

## T6 THERMOELEMENT UND ABKÜHLUNGSGESETZ

Diese Gleichung beschreibt den zeitlichen Temperaturverlauf eines Körpers, der durch einen Luftstrom konstanter Temperatur  $T_u$  gekühlt wird und heißt *Newtonsches Abkühlungsgesetz*. Nach der Halbwertszeit  $t_{1/2}$  ist die Temperaturdifferenz  $(T_o - T_u)$  auf den halben Wert abgesunken, und es gilt nach (3)

$$t_{1/2} = \frac{\ln 2}{a}. \quad (4)$$

### AUFGABEN

1. Kalibrierung eines Kupfer-Konstantan-Thermoelementes durch Messung von  $U_{Th} = f(T)$  mithilfe geeigneter Fixpunkte ( $0^\circ\text{C}$ , Raumtemperatur, Siedetemperatur von Wasser und Erstarrungspunkte dreier Metalle). Grafische Darstellung und Regression für  $U_{Th} = f(T)$ .
2. Bestimmung der sog. Thermokraft (Seebeck-Koeffizienten) bei  $0^\circ\text{C}$ ,  $100^\circ\text{C}$  und  $300^\circ\text{C}$ .
3. Messung der Abkühlungskurven zweier Messingkörper gleicher Masse, aber unterschiedlicher Oberfläche.
4. Grafische Darstellung von  $(T - T_u)/(T_o - T_u) = f(t)$  für beide Körper in halblogarithmischer Form zur Linearisierung. Ermittlung der Abkühlungsfaktoren und der Halbwertszeiten für beide Körper mithilfe der Regression. Vergleich beider Ergebnisse unter Berücksichtigung des Verhältnisses der Oberflächen.

### VERSUCHSDURCHFÜHRUNG

Die Thermospannung kann mit einem sehr hochohmigen Digitalvoltmeter gemessen werden. Parallel zum Digitalvoltmeter wird zur Aufnahme der Abkühlungskurven ein y-t-Schreiber zur Messung des zeitlichen Verlaufs der Thermospannung benutzt. Bei diesem Schreiber bewegt sich die Schreibfeder mit konstanter Geschwindigkeit in x-Richtung (d.h.  $x \sim t$ ), und der Ausschlag in y-Richtung ist proportional zur Thermospannung.

Eine Lötstelle des Thermoelementes wird während der gesamten Versuchsdauer in Eiswasser ( $0^\circ\text{C}$ ) auf konstanter Temperatur gehalten (Zustand des Eiswassers regelmäßig prüfen, ggf. Eis nachfüllen). Für **Aufgabe 1** wird die zweite Lötstelle zunächst in der Raumluft gehalten, dann in das Eiswasser und später in siedendes Wasser getaucht (erste 3 Eichpunkte). Als weitere Eichpunkte dienen die Erstarrungspunkte von Zink, Blei und Zinn. Diese Metalle befinden sich in Stahlgefäßen, die einzeln erhitzt werden können. Zur Temperaturmessung bzw. Kalibration steckt man die zweite Lötstelle vorsichtig in die Gefäß-Bohrung und erhitzt das jeweilige Gefäß durch möglichst gleichmäßige Erwärmung mit dem Bunsenbrenner bis über den Schmelzpunkt  $T_s$  des entsprechenden Metalls, aus Sicherheitsgründen aber immer *nur bis zu den folgenden Grenzwerten* der Thermospannung:

Metall	Zn	Pb	Sn
Schmelztemperatur $T_s/^\circ\text{C}$	419	327	232
Erwärmung bis $U_{Th}/\text{mV}$	22	18	12

**Bei Überschreitung des Grenzwertes kann die Metalloberfläche verzundern und damit unbrauchbar werden; besonders empfindlich ist die Zinkprobe!**

Nach Erreichen der jeweiligen Grenzwerte entfernt man schnell den Bunsenbrenner und nimmt die Abkühlungskurve  $U_{Th} = f(t)$  mit dem y-t-Schreiber auf. Beim Erstarren des Metalls tritt deutlich eine zeitliche Konstanz der Thermospannung (Plateau in der Abkühlungskurve) auf; dieser Wert wird für die Kalibrierung als Fixpunkt verwendet.

## T6 THERMOELEMENT UND ABKÜHLUNGSGESETZ

Alle 6 Datenpunkte  $(T, U_{Th})$  sind in einer Grafik darzustellen und mithilfe der Näherungsfunktion  $U_{Th} = aT^2 + bT + c$  für die Thermospannung einer Regression zu unterziehen.

Für **Aufgabe 2** ermittelt man für die angegebenen Temperaturen den jeweiligen Anstieg von  $U_{Th}(T)$  mithilfe der Ableitung der in Aufgabe 1 ermittelten Näherungsfunktion.

Für **Aufgabe 3** wird auf den Brennerring ein Messingkörper gelegt und die Lötstelle des Thermoelements in die Bohrung gesteckt. Der Messingkörper wird auf etwa 320 °C erhitzt und anschließend mit einem Ventilator bei maximaler Lüfterdrehzahl abgekühlt. Die Abkühlungskurve  $U_{Th} = f(t)$  wird mit dem y-t-Schreiber aufgenommen. Mit dem zweiten Körper wird abschließend der Versuch wiederholt.

Es ist mit einer Messzeit von 30-45 Minuten für jeden Körper zu rechnen, daher sollte die Kalibration des Thermoelements (Aufgabe 1) *sehr zügig* erfolgen!

In **Aufgabe 4** ist für jeden der beiden Körper die Abkühlungskurve  $U_{Th} = f(t)$  grafisch darzustellen und der Regression mithilfe einer Exponentialfunktion zu unterziehen. Dabei sind die Abkühlungsfaktoren und Halbwertszeiten, einschließlich ihrer Unsicherheiten, zu ermitteln und abschließend zwischen beiden Körpern zu vergleichen. Das Verhältnis beider Körperoberflächen ist grob abzuschätzen und in die Betrachtung einzubeziehen.

### FRAGEN

1. Warum hat die Abkühlungskurve eines erstarrenden Metalls einen Bereich der zeitlichen Konstanz der Temperatur (Plateau)?
2. Welche Vor- und Nachteile hat ein Thermoelement gegenüber einem Flüssigkeits- oder Gasthermometer?
3. Welche physikalischen Prozesse beeinflussen die Abkühlung von Körpern?
4. Warum sind Kühlkörper meist geschwärzt und haben Rippen?
5. Wird ein Kondensator der Kapazität  $C$  über einen Widerstand  $R$  entladen, zeigt die Spannung  $U$  als Funktion der Zeit  $t$  einen analogen Verlauf wie die Temperaturdifferenz  $T - T_u$  beim Newtonschen Abkühlungsgesetz. Wie lautet die entsprechende Gleichung? Welche thermischen und elektrischen Größen entsprechen einander?

# T7 SPEZIFISCHE WÄRMEKAPAZITÄT IDEALER GASE

## PHYSIKALISCHE GRUNDLAGEN

**Wichtige Grundbegriffe:** Spezifische Wärmekapazität, Zustandsgleichung und Modell des idealen Gases, Gleichverteilungssatz, Freiheitsgrad, 1. Hauptsatz

**Wärmekapazität:** Führt man einem Körper der Masse  $m$  die Wärmemenge  $dQ$  zu, dann ist die sich einstellende Temperaturerhöhung  $dT$  proportional zur zugeführten Wärmemenge

$$dQ = m c dT, \quad (1)$$

wobei der Proportionalitätsfaktor  $c$  mit der SI-Einheit  $[c] = \text{J} \cdot \text{kg}^{-1} \cdot \text{K}^{-1}$  eine Stoffkonstante ist, die in kleineren Temperaturbereichen praktisch konstant ist und spezifische Wärmekapazität heißt. Durch Multiplikation mit der molaren Masse  $M$  (Masse in Kilogramm pro Mol) erhält man die molare Wärmekapazität

$$C_m = c \cdot M = \frac{M}{m} \cdot \frac{dQ}{dT} \quad (2)$$

mit der SI-Einheit  $[C_m] = \text{J/mol K}$ .

Gase dehnen sich bei Erwärmung wesentlich stärker aus als Festkörper oder Flüssigkeiten, deshalb ist die für eine Temperaturerhöhung benötigte Wärmemenge von den äußeren Bedingungen abhängig. Man unterscheidet die spezifischen Wärmekapazitäten  $c_v$  und  $c_p$  bei konstantem Volumen bzw. Druck und die molaren Wärmekapazitäten  $C_{mV}$  und  $C_{mP}$ . Die Messung der spezifischen Wärmekapazitäten erfolgt durch kalorimetrische Messungen, aber für die Messung bei konstantem Volumen ergeben sich bei Gasen besondere Schwierigkeiten, weil die Wärmekapazität des Kalorimeters größer als die der eingeschlossenen Gasmenge ist. Deshalb wird praktisch die spezifische Wärmekapazität von Gasen nur bei konstantem Druck ( $c_p$ ) experimentell bestimmt und der Wert bei konstantem Volumen ( $c_v$ ) aus dem leichter messbaren Adiabatenexponenten

$$\kappa = \frac{c_p}{c_v} = \frac{C_{mP}}{C_{mV}} \quad (3)$$

ermittelt.

**Tab. 1 Wärmekapazitäten einiger Gase bei Zimmertemperatur**

Gas	$c_p$ ( $10^3 \text{ J} \cdot \text{kg}^{-1} \text{ K}^{-1}$ )	$\kappa = \frac{c_p}{c_v}$	$c_v$ ( $10^3 \text{ J} \cdot \text{kg}^{-1} \text{ K}^{-1}$ )	$C_{mP}$ ( $\text{J} \cdot \text{mol}^{-1} \text{ K}^{-1}$ )	$C_{mV}$ ( $\text{J} \cdot \text{mol}^{-1} \text{ K}^{-1}$ )	$C_{mP} - C_{mV}$ ( $\text{J} \cdot \text{mol}^{-1} \text{ K}^{-1}$ )
He	5,23	1,66	3,15	20,93	12,60	8,33
Ar	0,52	1,66	0,313	20,93	12,56	8,37
O <sub>2</sub>	0,91	1,40	0,650	29,21	20,86	8,35
CO	1,05	1,40	0,750	29,31	20,93	8,38
CO <sub>2</sub>	0,85	1,31	0,646	36,93	28,43	8,50
N <sub>2</sub> O	0,84	1,29	0,649	36,84	28,47	8,37

Aus den Daten für die Wärmekapazitäten einiger Gase (Tabelle 1) lassen sich folgende Schlussfolgerungen ziehen, die thermodynamisch und statistisch begründet werden können:

1. Für alle Gase ist  $c_p$  größer als  $c_v$  bzw.  $C_{mP}$  größer als  $C_{mV}$ .
2. Die Differenz der molaren Wärmekapazitäten ist für alle Gase gleich.
3. Der Adiabatenexponent ist von der Zahl der Atome im Molekül abhängig.

## T7 SPEZIFISCHE WÄRMEKAPAZITÄT IDEALER GASE

**Thermodynamische Deutung:** Nach dem ersten Hauptsatz der Thermodynamik ist die Summe aus zugeführter Wärmeenergie  $dQ$  und der dem System zugeführten Arbeit  $dW$  gleich der Änderung der inneren Energie  $dU$  mit

$$dU = dQ + dW = dQ - p dV. \quad (4)$$

Die innere Energie ist eine thermodynamische Zustandsgröße und bei idealen Gasen allein eine Funktion der absoluten Temperatur. Für die zugeführte Arbeit setzt man  $dW = -p dV$ , denn eine Verkleinerung des Volumens ( $dV < 0$ ) bedeutet, dass dem System Arbeit zugeführt wird, die positiv zu rechnen ist.

Aus dem ersten Hauptsatz folgt unter Verwendung von (1) für die Erwärmung eines Gases bei konstantem Volumen

$$dU = dQ_V = mc_V dT \quad (5)$$

und für die Erwärmung bei konstantem Druck

$$dU = dQ_p - p dV = mc_p dT - p dV. \quad (6)$$

Ersetzt man die Volumenarbeit  $p dV$  mit Hilfe der Zustandsgleichung der idealen Gase  $pV = \nu RT$ , wobei  $\nu$  die Anzahl der Mole und  $R$  die allgemeine Gaskonstante ist, dann erhält man aus (5) und (6)

$$mc_V dT = mc_p dT - \nu R dT, \quad C_{mV} dT = C_{mp} dT - \frac{\nu M}{m} R dT \quad \text{und} \quad R = C_{mp} - C_{mV}. \quad (7)$$

Damit sind die beiden ersten aus Tabelle 1 abgeleiteten Folgerungen thermodynamisch erklärt. Die Wärmekapazität bei konstantem Volumen ist kleiner als bei konstantem Druck, weil bei Erwärmung bei konstantem Volumen nur die innere Energie des Gases wächst, während bei konstantem Druck auch noch eine Volumenarbeit zu verrichten ist.

**Kinetische Gastheorie:** In der kinetischen Gastheorie wird aus den mechanischen Eigenschaften der Atome (Masse, Geschwindigkeit, Energie u. a.) das thermodynamische Verhalten eines Systems abgeleitet. Danach kann der Druck eines Gases auf eine Gefäßwand durch die elastischen Stöße auftreffender Atome erklärt werden, und die absolute Temperatur erweist sich als proportional der mittleren kinetischen Energie aller in ungeordneter Wärmebewegung befindlichen Atome. Das ist der Inhalt des *Gleichverteilungssatzes*:

*Im thermodynamischen Gleichgewicht hat jedes Teilchen für jeden am Energieaustausch beteiligten Freiheitsgrad im zeitlichen Mittel die Energie  $\frac{k \cdot T}{2}$ , wobei  $k$  die Boltzmann-Konstante und  $T$  die absolute Temperatur ist.*

Für 1 Mol ergibt sich pro Freiheitsgrad die mittlere Energie zu

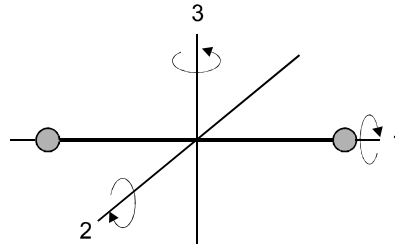
$$E_{\text{kin}} = N_A \cdot \frac{1}{2} k T = \frac{1}{2} R T, \quad (8)$$

wobei  $N_A$  die Avogadro-Konstante ( $6,02 \cdot 10^{23}$  Teilchen/Mol) ist. Die gesamte innere Energie ergibt sich durch Abzählen der Freiheitsgrade.

**Freiheitsgrade:** Die Zahl der unabhängigen Zustandsparameter, die zur Beschreibung eines physikalischen Systems benötigt werden, nennt man Freiheitsgrade. In der Mechanik sind dies z. B. die Lagekoordinaten zur Beschreibung eines Systems. In der Thermodynamik bezeichnet man mit Freiheitsgrad die Zahl der Zustandsparameter, zwischen denen die Energie der Wärmebewegung ausgetauscht werden kann. Für einen Massepunkt bzw. eine starre Kugel (Modell eines einatomigen Gases) ergeben sich 3 unabhängige Freiheitsgrade der Translation. Auf Grund dieses Modells nehmen die Freiheitsgrade der Rotation nicht am Energieaustausch teil, weil die Stöße untereinander zentrale Stöße sind, so dass durch sie Rotationen nicht

## T7 SPEZIFISCHE WÄRMEKAPAZITÄT IDEALER GASE

erzeugt oder geändert werden können. Für ein zweiatomiges Molekül stellt man sich die Atome hantelförmig angeordnet vor (s. Abb. 1), mit festem Abstand.



**Abb. 1 Hantelmodell**

Eine solche Anordnung hat neben den 3 Freiheitsgraden der Translation auch 2 Freiheitsgrade der Rotation um die Achsen 2 und 3. Die Rotation um die Achse 1 nimmt aus dem gleichen Grund wie bei der Kugel am Energieaustausch nicht teil.

Bei einem dreiatomigen Molekül liegen i.a. nicht alle Atome auf einer Geraden und deshalb nehmen alle 3 Freiheitsgrade der Rotation am Energieaustausch teil. Das Molekül hat insgesamt 6 Freiheitsgrade (s. Tabelle 2).

Die gleiche Zahl von Freiheitsgraden hat ein Festkörper, denn in ihm führen die Atome infolge der Wärmebewegung Schwingungen um eine Ruhelage aus. Da die Bewegung eines linear schwingenden Körpers (z. B. eine Kugel zwischen zwei befestigten Spiralfedern) durch Angabe seiner Lagekoordinate und Bewegungsrichtung (potentielle und kinetische Energie) bestimmt ist, hat er also 2 Freiheitsgrade. Im Festkörper schwingen die Atome in 3 unabhängigen Schwingungsrichtungen, so dass sich 6 Freiheitsgrade ergeben.

**Berechnung der molaren Wärmekapazitäten und des Adiabatenexponenten:** Aus dem Gleichverteilungssatz (8) ergibt sich für die innere Energie eines Moles eines idealen Gases mit  $f$  Freiheitsgraden

$$U = E_{\text{kin}} = f \frac{1}{2} RT \quad (9)$$

und unter Verwendung von (2), (5) und (7) weiter

$$C_{\text{mV}} = \frac{dQ_{\text{V}}}{dT} = \frac{dU}{dT} = f \frac{R}{2} \quad \text{und} \quad (10)$$

$$C_{\text{mp}} = \frac{dQ_{\text{p}}}{dT} = R + C_{\text{mV}} = (f + 2) \frac{R}{2}. \quad (11)$$

Für den Adiabatenexponenten ergibt sich die Beziehung

$$\kappa = \frac{c_{\text{p}}}{c_{\text{v}}} = \frac{C_{\text{mp}}}{C_{\text{mV}}} = 1 + \frac{2}{f}. \quad (12)$$

Die sich aus (10), (11) und (12) ergebenden Zahlenwerte bilden die letzten 3 Spalten in Tabelle 2.

**Tab. 2 Zahl der Freiheitsgrade und Rechenergebnisse nach Gl.(10), (11) und (12)**

Atome im Molekül	Zahl der Freiheitsgrade $f$			Molwärmern		Adiabatenexponent $\kappa = c_{\text{p}} / c_{\text{v}}$ $= C_{\text{mp}} / C_{\text{mV}}$
	Translation	Rotation	gesamt	$C_{\text{mV}}$	$C_{\text{mp}}$	
1	3	-	3	12,47	20,79	1,67
2	3	2	5	20,79	29,10	1,40
3	3	3	6	24,94	33,25	1,33

Damit ist auch die dritte Schlussfolgerung bestätigt. Die Rechenwerte in Tabelle 2 stimmen mit den experimentellen Ergebnissen in Tabelle 1 innerhalb der Fehlergrenzen weitgehend

## T7 SPEZIFISCHE WÄRMEKAPAZITÄT IDEALER GASE

überein. Die Messung der spezifischen Wärmekapazität als makroskopischer Größe gibt also experimentell Aufschluss über den atomaren Aufbau der Stoffe!

**$\kappa$  - Bestimmung nach Clément-Desormes:** Die adiabatische Expansion eines Gases wird hier zur Messung des Adiabatenexponenten benutzt. In eine etwa 20 Liter fassende Glasflasche F (Abb. 2) ragt ein Glasrohr G, an dem sich ein Zweiwegehahn befindet. Der Zweiwegehahn ist einseitig mit einem Druckball D versehen und an der anderen Seite mit der Außenluft direkt verbunden. Außerdem ist an dem Rohr ein Manometer M angebracht, mit dem man den Druckunterschied zwischen dem Innern der Flasche und dem Außenraum messen kann. Die Kugel K ist angeschmolzen, damit die Manometerflüssigkeit nicht versehentlich in die Glasflasche gelangt.

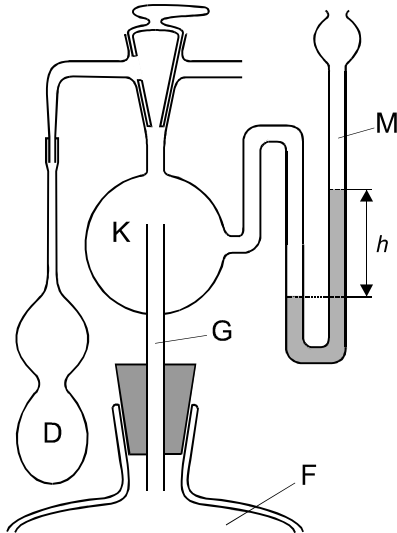


Abb. 2 Versuchsaufbau nach Clément-Desormes

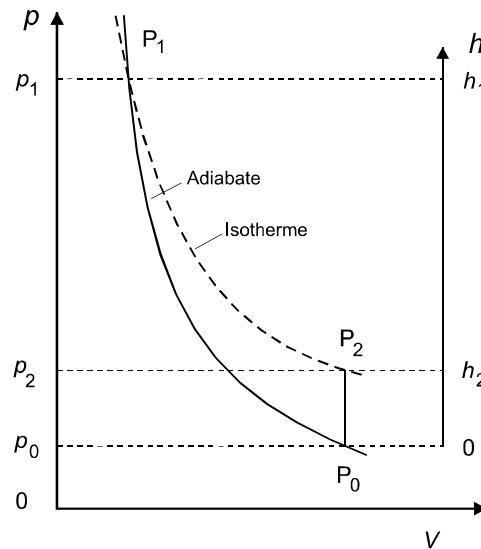


Abb. 3 Clément-Desormes-Versuch

Mit Hilfe des Druckballes erhöht man den Druck in der Glasflasche etwas über den äußeren Luftdruck  $p_0$  (Punkt  $P_1$  in Abb. 3). Anschließend öffnet man den Zweiwegehahn kurzzeitig bis zum adiabatischen Druckausgleich (Punkt  $P_0$  in Abb. 3), so dass das Manometer keinen Höhenunterschied mehr anzeigt. Nach dem Schließen des Zweiwegehahnes beginnt der Druck in der Glasflasche zu steigen, denn bei der adiabatischen Entspannung kühlte sich das Gas ab und nimmt erst allmählich wieder die Temperatur der Umgebung an. Das Manometer zeigt einen langsamen Druckanstieg an bis zum Druck  $p_2$  (Punkt  $P_2$  in Abb. 3). Die Adiabate zwischen  $P_1$  und  $P_0$  wird durch die Poissonsche Gleichung

$$pV^\kappa = \text{const. mit } \left( \frac{dp}{dV} \right)_{\text{ad}} = -\kappa \frac{pV^\kappa}{V} = -\kappa \frac{p}{V} \quad (13)$$

beschrieben. Für eine Isotherme zwischen  $P_1$  und  $P_2$  erhält man nach dem Boyle-Mariotteschen Gesetz

$$pV = \text{const. mit } \left( \frac{dp}{dV} \right)_{\text{iso}} = -\frac{p}{V}. \quad (14)$$

Da zwischen  $P_2$  und  $P_0$  eine isochore Zustandsänderung erfolgt, ist die Volumenänderung in beiden Fällen gleich, und man erhält aus (13) und (14) daher

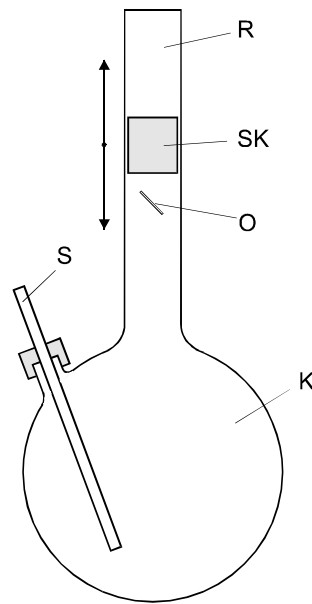
$$\kappa = \frac{(dp/dV)_{\text{ad}}}{(dp/dV)_{\text{iso}}} = \frac{dp_{\text{ad}}}{dp_{\text{iso}}} = \frac{\Delta p_{\text{ad}}}{\Delta p_{\text{iso}}} = \frac{h_1}{h_1 - h_2}. \quad (15)$$



## T7 SPEZIFISCHE WÄRMEKAPAZITÄT IDEALER GASE

Der Übergang von den Differentialen zu den Differenzen verursacht keinen größeren Fehler, weil die Druckdifferenzen gering sind.

**$\kappa$ -Bestimmung nach Rüchardt:** Die Anordnung besteht aus einem 5 l (Volumen  $V$ ) fassenden Glaskolben K (Abb. 4), in den über einen Stutzen S ein schwacher Gasstrom eingeleitet wird und auf dem lotrecht stehend ein Präzisionsglasrohr R aufgesetzt ist. In dem Präzisionsglasrohr, das in halber Höhe eine Öffnung O hat, befindet sich ein Schwingkörper SK aus Kunststoff. Ist der Schwingkörper unterhalb der Öffnung O, so steigt der Gasdruck in dem Kolben langsam an und beschleunigt den Schwingkörper, bis dieser oberhalb der Öffnung O steht. Ist die Öffnung O frei, gleicht sich der Druck aus und der Schwingkörper fällt herab. Der Schwingkörper führt eine ungedämpfte Schwingung um die Öffnung O aus, weil die durch die Reibung entstehenden Verluste durch die Energie des einströmenden Gases kompensiert werden.



**Abb. 4**  
**Schwingungsmethode**

Sind  $m_1$  die Masse,  $r$  der Radius des Schwingkörpers und  $p_o$  der äußere Luftdruck, dann befindet sich der Schwingkörper im Gleichgewicht, wenn der Druck im Rohr

$$p = p_o + \frac{m_1 g}{\pi r^2} \quad (16)$$

ist. Schwingt der Körper um die Strecke  $x$  aus der Gleichgewichtslage heraus, dann ändert sich der Druck  $p$  um  $\Delta p$ , und es gilt  $m_1 \frac{d^2 x}{dt^2} = \pi r^2 \cdot \Delta p$ . Da der Vorgang adiabatisch erfolgt,

erhält man für die Druckänderung nach (13)  $\Delta p = -\kappa p \frac{\Delta V}{V} = -\frac{\kappa p \pi r^2}{V} x$  und die Differential-

gleichung einer ungedämpften Schwingung  $m_1 \frac{d^2 x}{dt^2} + \frac{\kappa p \pi^2 r^4}{V} x = 0$  mit der Periodendauer

$$T^2 = \frac{4\pi^2}{\omega^2} = \frac{4Vm_1}{\kappa p r^4}. \quad (17)$$

Weil auch die Gasmasse  $m_2$  im Präzisionsglasrohr mitschwingt, muss  $m_1$  durch  $m = m_1 + m_2$  ersetzt werden und der Adiabatenexponent ergibt sich aus der Gleichung

## T7 SPEZIFISCHE WÄRMEKAPAZITÄT IDEALER GASE

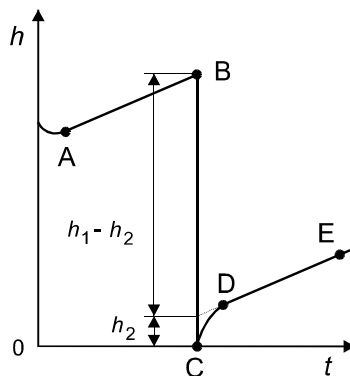
$$\kappa = \frac{4Vm}{r^4 p T^2}. \quad (18)$$

### AUFGABEN

1. Man bestimme den Adiabatenexponenten von Luft nach der Methode von Clément-Desormes aus 6 Messungen bei Überdruck gemäß (15) unter Berücksichtigung der Temperaturkorrektur.
2. Man bestimme den Adiabatenexponenten von Luft nach der Schwingungsmethode aus 6 Messungen für jeweils 100 Schwingungen nach (18) und vergleiche ihn mit dem Ergebnis von Aufgabe 1.
3. Wie Aufgabe 2, aber für Argon.

### VERSUCHSDURCHFÜHRUNG

Für *Aufgabe 1* verwendet man zweckmäßig folgendes Korrekturverfahren: Der Überdruck am Manometer stellt sich auch nach längerem Warten nicht konstant ein, sondern steigt bzw. fällt langsam, was durch Änderungen der Zimmertemperatur verursacht ist. Man beobachte das Einstellen des Überdrucks vor und nach der Expansion etwa 5 min lang (Ableseung jede Minute) und trage den Druckverlauf über der Zeit grafisch auf (Abb. 5). Man erkennt dann an dem parallelen Verlauf der Kurventeile AB und DE deutlich die Überlagerung einer kontinuierlichen Temperaturänderung. Den Höhenunterschied  $h_1 - h_2$ , der sich ohne diesen Temperatureffekt eingestellt hätte, erhält man durch rückwärtige Verlängerung von DE bis zum Schnitt mit der den Moment der Expansion kennzeichnenden Senkrechten BC.



**Abb. 5**  
**Temperaturkorrektur**

### FRAGEN

1. Beschreiben Sie ein Verfahren zur Bestimmung der spezifischen Wärmekapazität  $c_p$ !
2. Wogegen wird bei der spezifischen Wärmekapazität  $c_p$  Volumenarbeit geleistet?
3. Wie wirkt sich der Masseverlust an Luft für den  $\kappa$ -Wert im Versuch nach Clément-Desormes aus, wenn durch Öffnen des Hahnes Gas ausströmt?
4. Aus welchem Versuch folgert man, dass die innere Energie eines idealen Gases nur eine Funktion der absoluten Temperatur ist?